

Milwaukee®

Nothing but **HEAVY DUTY**®.



AG 24-180 E

AG 24-230 E

AGV 26-180 GE

AGV 24-230 E

AGV 24-230 GE

AGV 26-230 GE

Original instructions

Originalbetriebsanleitung

Notice originale

Istruzioni originali

Manual original

Oorspronkelijke gebruiksaanwijzing

Original brugsanvisning

Original bruksanvisning

Bruksanvisning i original

Alkuperäiset ohjeet

Πρωτότυπο οδηγιών χρήσης

Orijinal işletme talimatı

Původním návodem k používání

Pôvodný návod na použitie

Instrukcją oryginalną

Eredeti használati utasítás

Izvirna navodila

Originalne pogonske upute

Instrukcijām oriģinālvalodā

Originalni instrukcija

Algupärane kasutusjuhend

Оригинальное руководство по эксплуатации

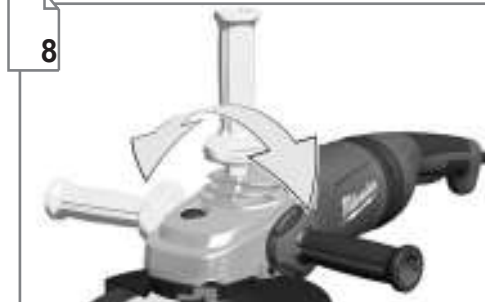
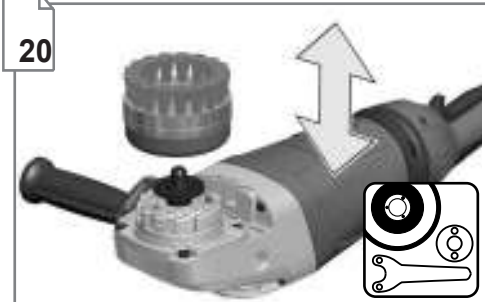
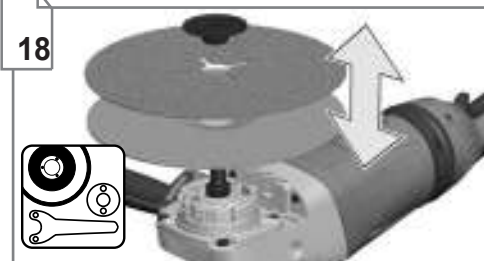
Оригинално ръководство за експлоатация

Instrucțiuni de folosire originale

Оригинален прирачник за работа

Оригінал інструкції з експлуатації

التعليمات الأصلية



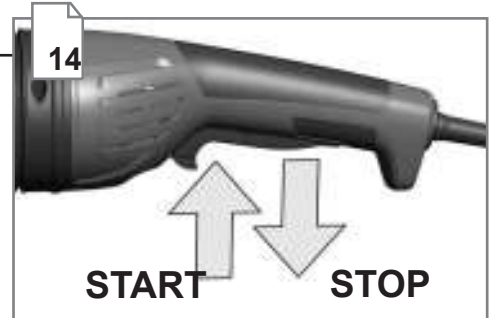
AG 24-180 E, AG 24-230 E

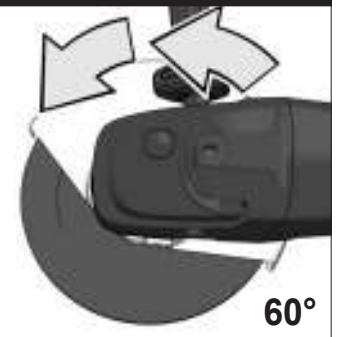
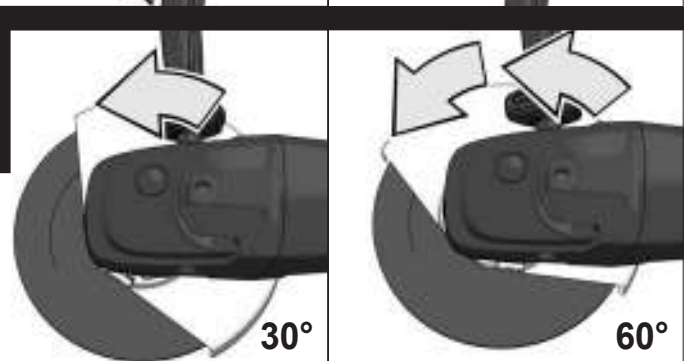
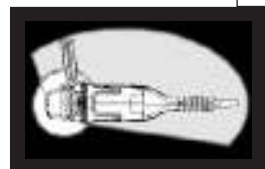
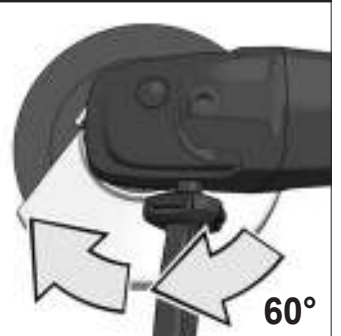
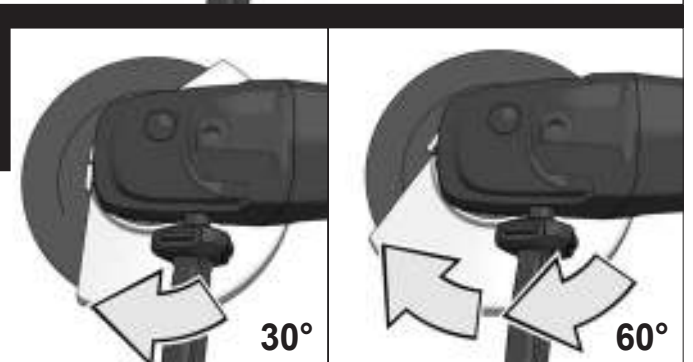
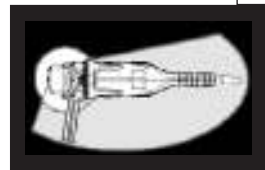
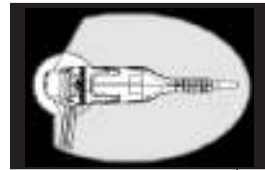
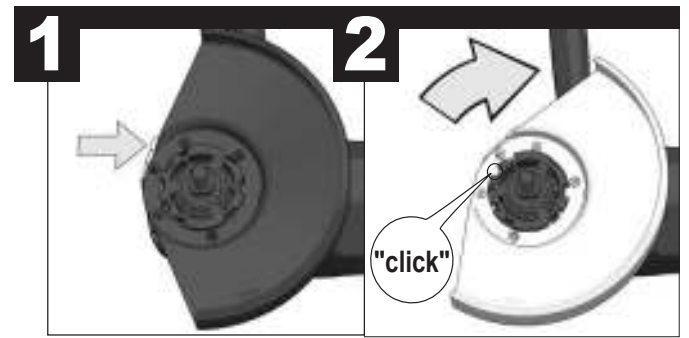
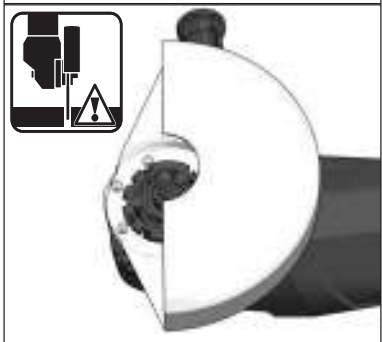
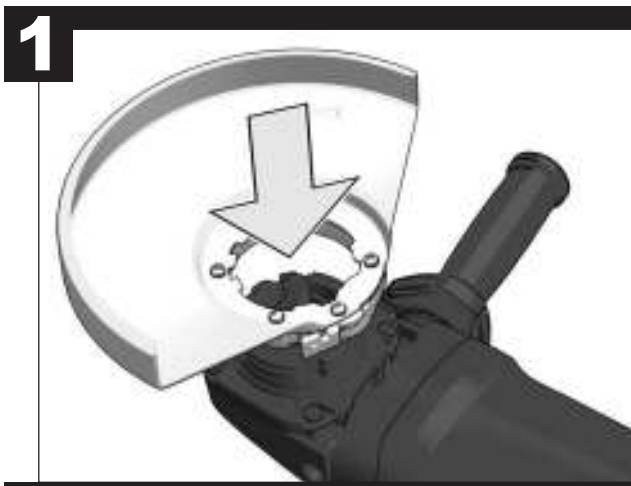
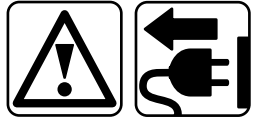


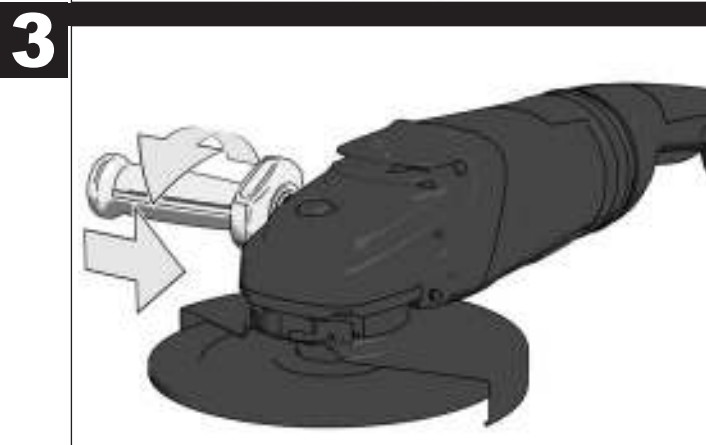
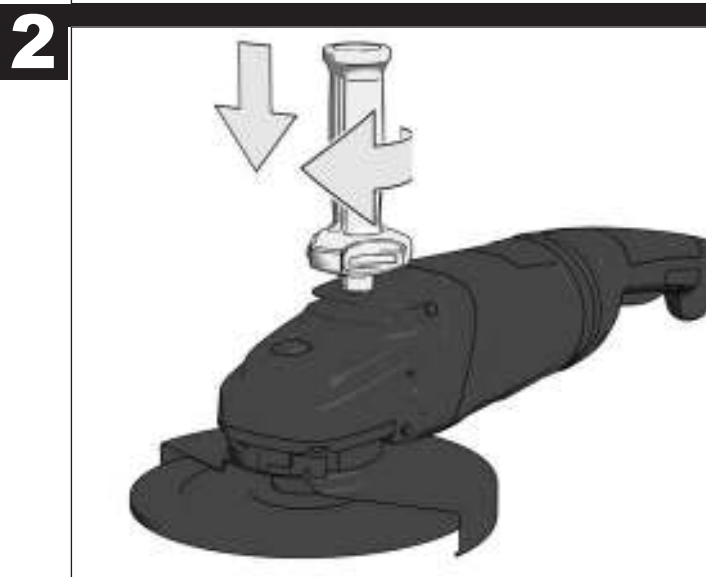
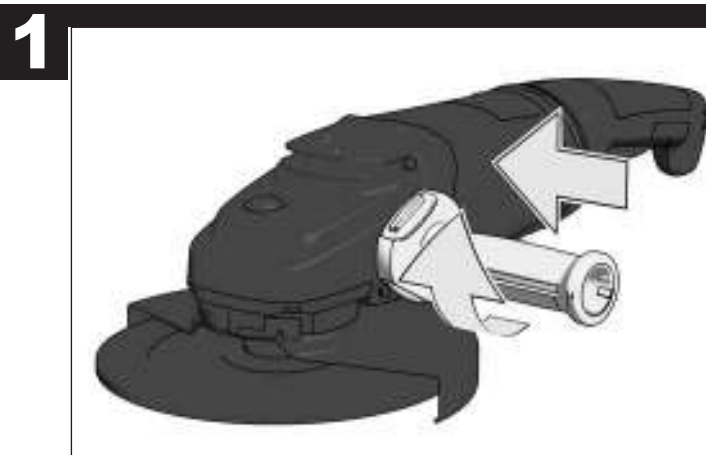
AGV 24-230 E, AGV 24-230 GE,
AGV 26-180 GE, AGV 26-230 GE



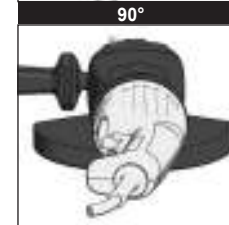
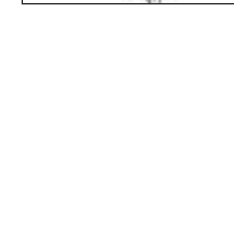
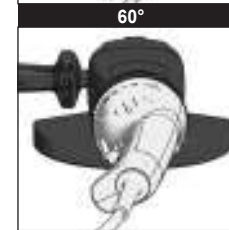
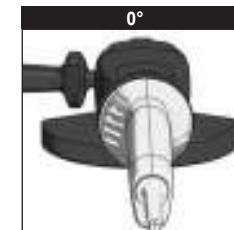
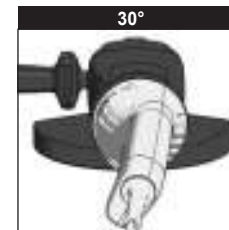
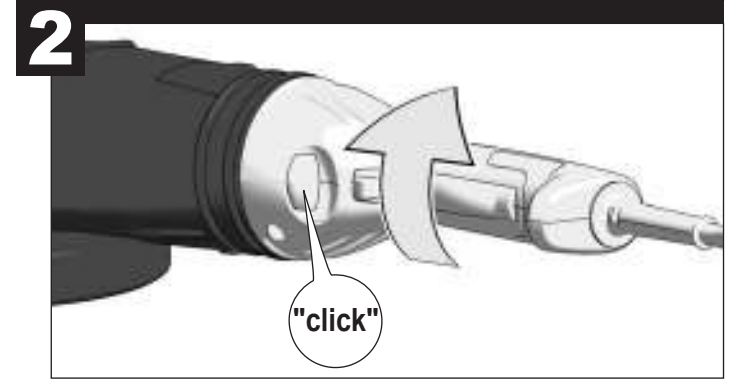
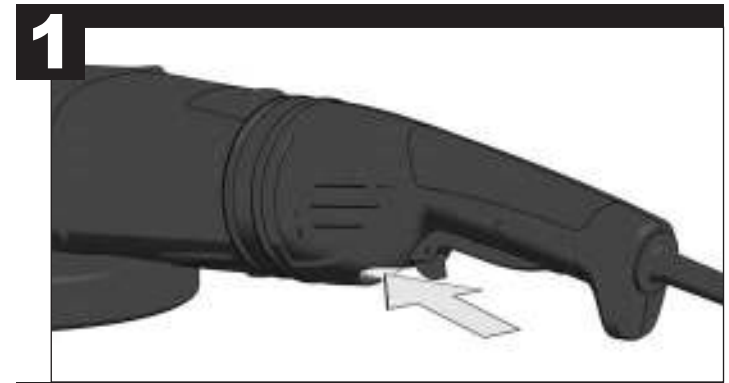
	Příslušenství
	Prisluženstvo
	Element wyposażenia
	dotatkowego
	Tartozék
	Oprema
	Pribor
	Papildus aprīkojums
	Priedas
	Tarvikud
	Дополнитель
	Акcesoар
	Accesorii
	Tillbehör
	Додатоци
	Комплектуочи
	الملحق
	Aksesuar





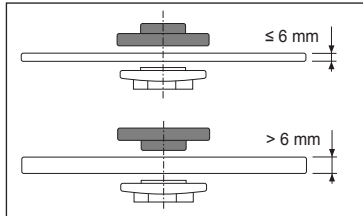


AG 26-230 GE
AGV 26-180 GE
AGV 24-230 GE
AGV 26-230 GE





**AG 24-180 E
AG 24-230 E
AG 26-230 GE**



Use only spindle nuts as provided by the manufacturer.
Do not use any keyless nuts!

Benutzen Sie nur die vom Hersteller vorgesehene Spannmutter. Verwenden Sie keine Schnellspannmutter!

Utilizzare soltanto il dado di bloccaggio previsto dal produttore. Non usare dadi di bloccaggio rapido!

Utilice solamente la tuerca de apriete prevista por el fabricante. ¡No utilice ninguna tuerca de apriete rápido!

Somente uso a porca tensora prevista pelo fabricante. Nunca use porcas tensoras rápidas!

Gebruik alleen de door de fabrikant voorgeschreven spanmoer. Gebruik géén snelspanmoeren.

Benyt kun spændemøtrikken, som producenten angiver. Anvend ikke hurtigspændemøtrikker!

Bruk bare spennmuttere som er godkjent av produsenten. Bruk aldri hurtigspennmuttere!

Använd endast spännmutterar som tillhandahålls av tillverkaren. Använd inga snabbspännmutterar!

Käytä vain valmistajan määräämiä kiinnitysmuttereita. Älä käytä pikakiinnitysmuttereita!

Χρησιμοποιείτε μόνο το προβλεπόμενο από τον κατασκευαστή παζμάδι σύσφιξης. Μη χρησιμοποιείτε παζμάδια ταχέως σύσφιξης!

Sadece imalatçı tarafından öngörülen germe somunlarını kullanınız. Hızlı germe somunları kullanmayınız!

Používejte pouze upínací matici určenou výrobcem. Nepoužívejte žádné rychloupínací matice!

Použite len výrobcom určenú upínaciu maticu. Nepoužívajte žiadne rýchloupínacie matice!

Stosować jedynie nakrętkę mocującą, przewidzianą przez producenta. Nie stosować szybkoczaskowych nakrętek mocujących!

Csak a gyártó által javasolt szorítóanyát használja. Ne használjon gyorszorító anyát!

Uporabljajte zgolj s strani proizvajalca predvidene vpenjalne matice. Ne uporabljajte hitrovpenjalnih matic!

Koristite samo od strane proizvođača predviđenu zateznu maticu. Nemojte koristiti nikakve brzopritezne matice!

Izmantojiet tikai vārpstu uzgriežņus, kā to paredz ražotājs. Neizmantojiet uzgriežņus bez atslēgas palīdzības

Naudokite tik gamintojo nurodytą įtempimo veržlę. Kasutage ainult tootja ettenähtud võllimutreid.

Ärge kasutage kiirmutreid!

Используйте только предусмотренные производителем натяжные гайки. Не используйте быстронатяжные гайки!

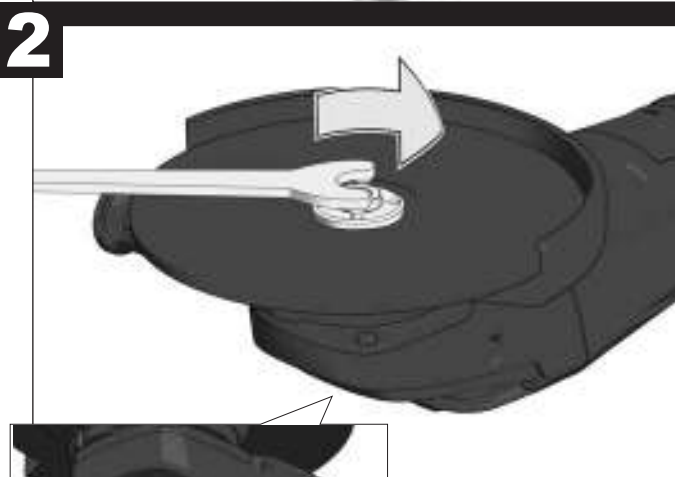
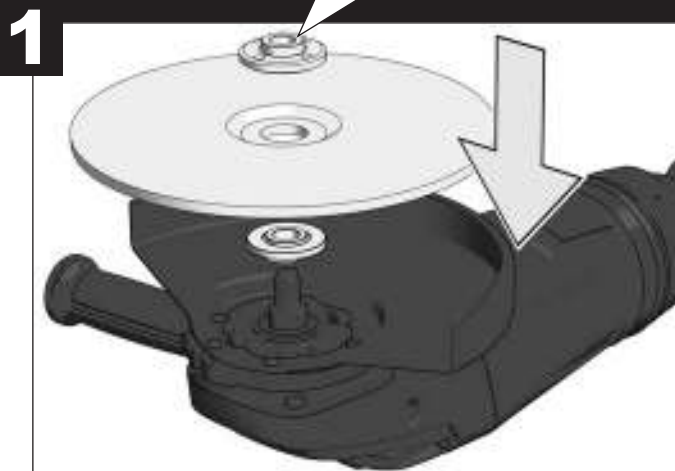
Используйте само предвидените от производителя затягащи гайки. Не използвайте бързозатягащи гайки!

Utilizați numai piulițele de strângere recomandate de către producător.

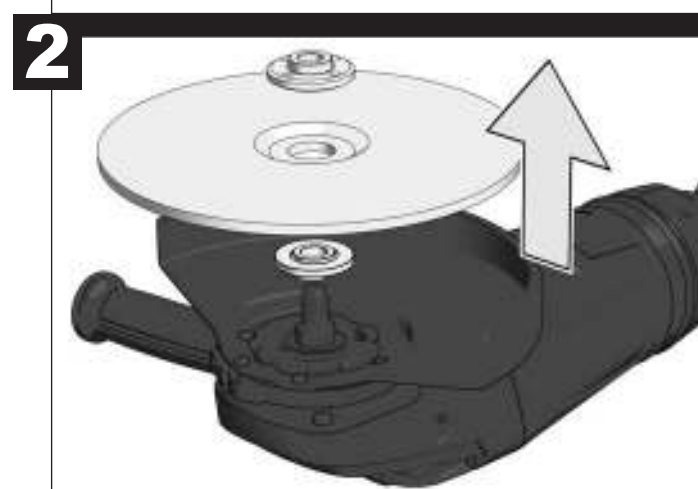
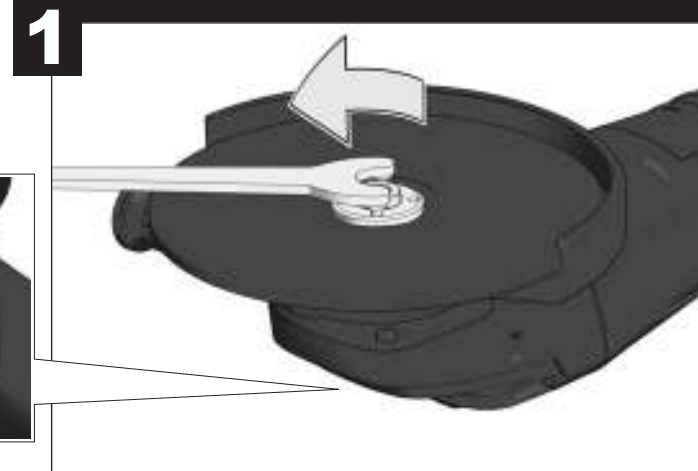
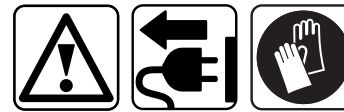
Nu utilizați niciodată piulițe de strângere rapide!

Употребуйте само разделна навртка што е предвидена од страна на производителот. Не употребувајте брзи разделни навртки!

Употребувајте само разделна навртка што е предвидена од страна на производителот. Не употребувајте брзи разделни навртки!

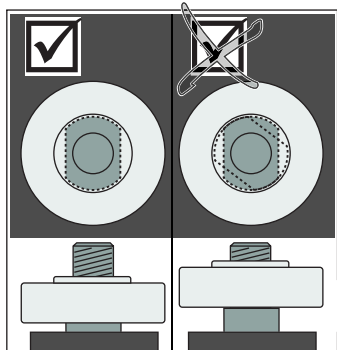
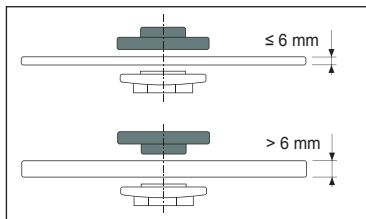


**AG 24-180 E
AG 24-230 E
AG 26-230 GE**





AGV 24-230 E
AGV 24-230 GE
AGV 26-180 GE
AGV 26-230 GE



Use only spindle nuts as provided by the manufacturer. Do not use any keyless nuts!
Benutzen Sie nur die vom Hersteller vorgesehene Spannmutter. Verwenden Sie keine Schnellspannmuttern!

Utilizzare soltanto il dado di bloccaggio previsto dal produttore. Non usare dadi di bloccaggio rapido!

Utilice solamente la tuerca de apriete prevista por el fabricante. ¡No utilice ninguna tuerca de apriete rápido!

Somente uso a porca tensora prevista pelo fabricante. Nunca use porcas tensoras rápidas!

Gebruik alleen de door de fabrikant voorgeschreven spanmoer. Gebruik géén snelspanmoeren.

Benyt kun spændemøtrikken, som producenten angiver. Anvend ikke hurtigspændemøtrikker!

Bruk bare spennmuttere som er godkjent av produsenten. Bruk aldri hurtigspennmuttere!

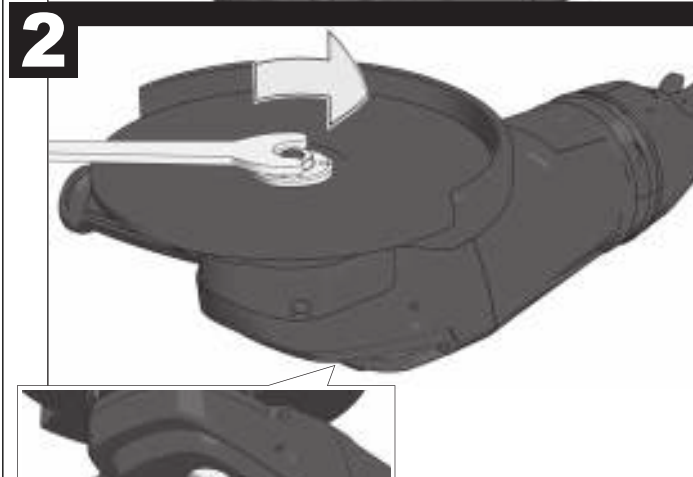
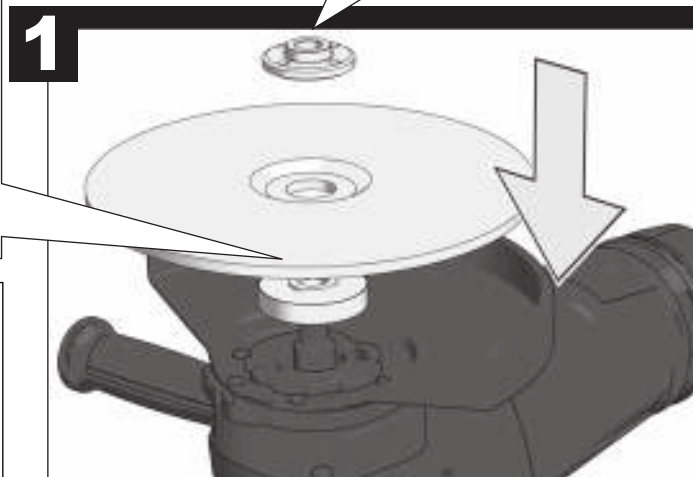
Använd endast spännmuttrar som tillhandahålls av tillverkaren.

Använd inga snabbspännmuttrar!
Käytä vain valmistajan määräämiä kiinnitysmuttereita.

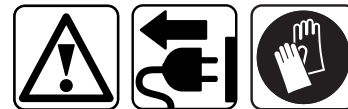
Älä käytä pikakiinnitysmuttereita!
Χρησιμοποιείτε μόνο το προβλεπόμενο από τον κατασκευαστή παξιμάδι σύσφιξης. Μην χρησιμοποιείτε παξιμάδια ταχέως σύσφιξης!

Sadece imalatçı tarafından öngörülen germe somunlarını kullanınız. Hızlı germe somunları kullanmayınız!

Používejte pouze upínací matku určenou výrobcem. Nepoužívejte žádné rychloupínací matice! Použité len výrobcom určenú upínaciu maticu. Nepoužívajte žiadne rýchloupínacie matice!



AGV 24-230 E
AGV 24-230 GE
AGV 26-180 GE
AGV 26-230 GE



Stosować jedynie nakrętkę mocującą, przewidzianą przez producenta. Nie stosować szybkozaciśkowych nakrętek mocujących!

Csak a gyártó által javasolt szorítóanyát használja. Ne használjon gyorszorító anyát!

Uporabljajte zgolj s strani proizvajalca predvidene vpenjalne matice. Ne uporabljajte hitrovpenjalnih matic!

Koristite samo od strane proizvođača predviđenu zateznu maticu. Nemojte koristiti nikakve brzopritezne matice!

Izmantojiet tikai vārpstu uzgriežņus, kā to paredz ražotājs. Neizmantojiet uzgriežņus bez atslēgas palīdzības

Naudokite tik gamintojo nurodytą įtempimo veržlę. Kasutage ainult tootja ettenähtud võllimutreid.

Ärge kasutage kiirmutreid!

Используйте только предусмотренные производителем натяжные гайки. Не используйте быстронатяжные гайки!

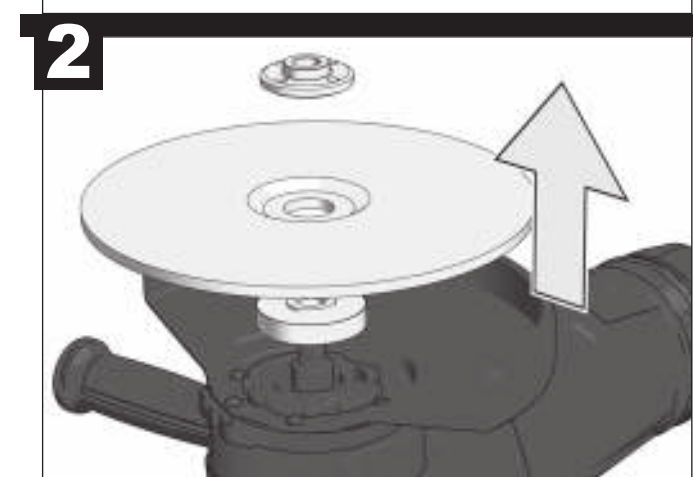
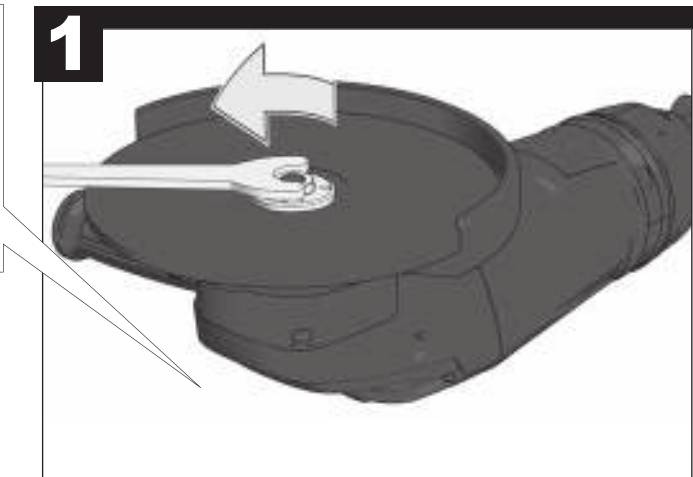
Используйте само предвидените от производителя затягащи гайки. Не используйте бързозатягащи гайки!

Utilizați numai piulițele de strângere recomandate de către producător. Nu utilizați niciodată piulițe de strângere rapidă!

Употребуйте само разделна навртка што е предвидена од страна на производителот. Не употребуйте брзи разделни навртки!

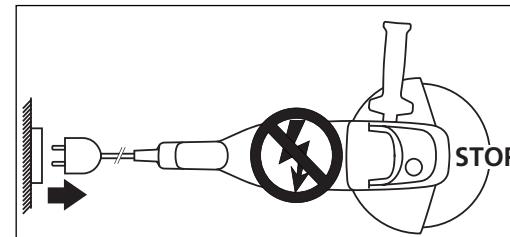
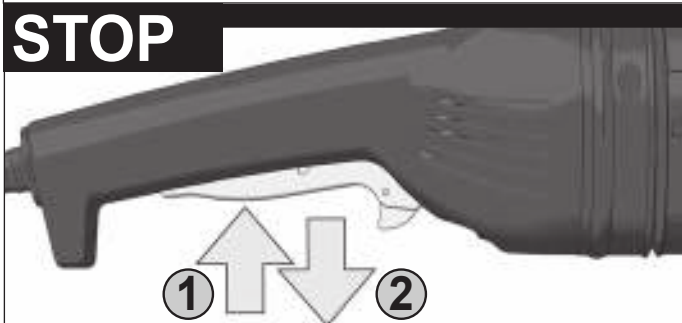
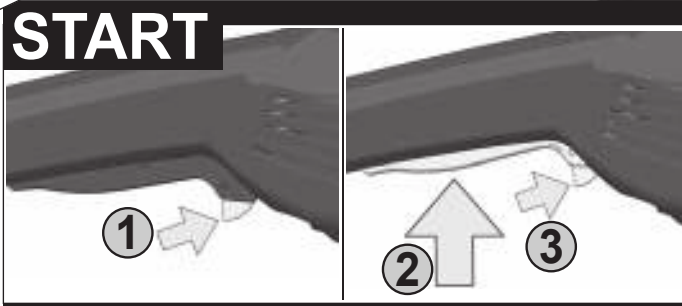
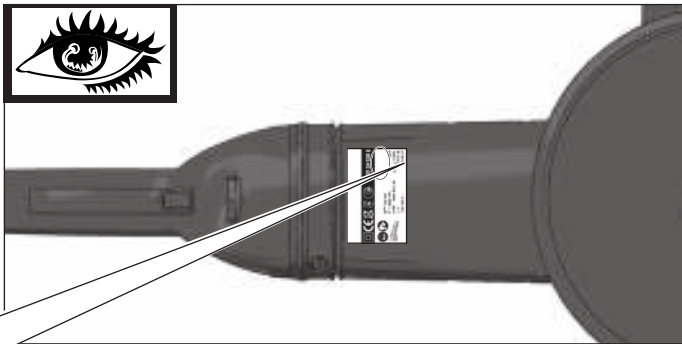
Використовуйте тільки гайки шпінделя, як це передбачено виробником. Не використовуйте без ключа гайки!

استخدام المكسرات المغزل الوحيدة على النحو المنصوص عليه من قبل الشركة المصنعة. لا تستخدم أي المكسرات بدون مفتاح!





Switch can be locked
Schalter ist arretierbar
Le commutateur peut être verrouillé
L'interruttore si può bloccare
El interruptor se puede bloquear
Schakelaar is vastzetbaar
Afbrøder kan fikseres
Bryter kan låses
Brytaren kan arreteras.
Katkaisimen voi lukita.
Ο διακόπτης μπορεί να ασφαλιστεί
Şalter ayarlanabilir
Vypínač je aretovateľný
Vypínač je aretovateľný
Przełącznik daje się zablokować
A kapcsoló rögzíthető
Stikalo je nastavljivo
Prekidač se može arretirati
Slēdzis ir labojams
Jungklis gali būti užblokuojamas
Lüliti on fikseeritav
Фиксируемый переключатель
Превключувачот може да се фиксира
Comutatorul poate fi blocat
Прекинувачот може да се заклучи
Вимикач може блокуватися
يمكن قفل المقامح



Startup protection:
When switched on, the machine will not start up after voltage breakdown. To continue working, switch the machine off and then on again.

Wiederanlaufschutz:
Eingeschaltete Maschine läuft nach Spannungsausfall nicht wieder an. Um weiter zu arbeiten Maschine aus- und wieder einschalten.

Dispositif de protection contre un redemarrage
Après une coupure de tension, la machine enclenchée ne redémarre pas. Pour continuer à travailler, il convient d'éteindre la machine et de l'enclencher à nouveau.

Protezione contro il riavvio
La macchina accesa non riparte in seguito alla caduta della tensione. Per poter continuare a lavorare bisogna prima spegnere e poi riaccendere la macchina.

Protección contra el rearranque
La máquina conectada no se vuelve a poner en marcha después de un fallo de corriente. Para continuar el trabajo, desconectar y volver a conectar la máquina.

Protecção de reinício
Quando está ligada, após uma falha de energia a máquina não retoma o seu funcionamento. Para prosseguir o trabalho, desligar a máquina e voltar a ligá-la.

Herstartbeveiliging
Na spanningsuitval schakelt de machine niet automatisch weer in. Schakel de machine uit en weer in om door te kunnen werken.

Genstartsbeskyttelse
I tilfælde af spændingsudfald, mens maskinen kører, går den ikke i gang igen, når spændingen kommer tilbage. For at genoptage arbejdet skal maskinen slukkes og tændes igen.

Automatisk gjenstartsbeskyttelse
En påslått maskin begynner ikke automatisk å gå igjen etter strømbrydd. For å kunne fortsette å arbeide må maskinen skues av og så på igjen.

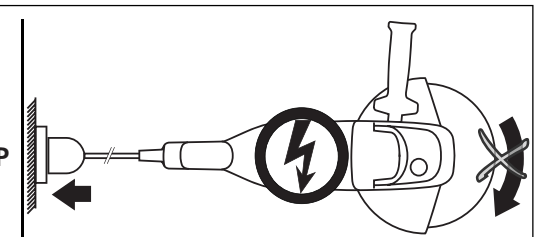
Återstartsskydd
En påslagen maskin startar inte själv efter ett strömbavbrott. Stäng först av och slå sedan på maskinen igen för att fortsätta att arbeta.

Uudelleenkäynnistyssoja
Päälelytketty kone ei käynnisty sähkökatkon jälkeen uudestaan. Työn jatkamiseksi tulee kone sammuttaa ja käynnistää uudelleen.

Προστασία επανεκκίνησης
Η ενεργοποιημένη μηχανή δεν ξεκινά πάλι από μόνη της μετά από μια πτώση ρεύματος. Για να συνεχίσετε την εργασία, απενεργοποιείτε και ενεργοποιείτε πάλι τη μηχανή.

Tekrar çalıştırma koruma
Çalıştırılan makine voltaj kaybindan sonra yeniden çalışmaz. Makineyi tekrar çalıştırmak için kapatın ve tekrar açın.

Ochrana proti opětovnému náběhu
Zapnutá rozbrušovačka se v případě výpadku proudu po jeho



opětovném zapnutí sama nerobí. K pokračování práce se rozbrušovačka musí vypnout a opět zapnout.

Ochrana proti opětovnému náběhu
Zapnutá rozbrušovačka sa v prípade výpadku prúdu po jeho opätovnom zapnutí sama nerobí. K pokračovaniu práce sa rozbrušovačka musí vypnúť a opäť zapnúť.

Zabezpečenie przed ponownym uruchomieniem
Włączone urządzenie nie uruchamia się z powrotem po ustąpieniu zaniku napięcia. Aby móc kontynuować pracę, urządzenie należy wyłączyć, a potem z powrotem włączyć.

Újraindulás elleni védelem
A bekapcsolt gép feszültségkimaradás után ismét elindul. A munka folytatásához a gépet ki és újra be kell kapcsolni.

Zaščita pred ponovnim zagonom
Vklopljen stroj se po izpadu napetosti ponovno ne zažene. Za nadaljevanje dela stroj izklopite in ponovno vklopite.

Zaštita protiv ponovnog pokretanja
Uključenje stroj poslije nestanka napona više ne starta. Da bi se dalje radilo, stroj isključiti i ponovno uključiti.

Aizsardzība pret atkārtotu palaišanu
Pārūkstot strāvas padevei, ieslēgtā ierīce no jauna neieslēdzas. Darba turpināšanai ierīci izslēgt un ieslēgt no jauna.

Apsauga nuo pakartotinio įsijungimo
Jei darbo metu dingsta įtampa, įą sutvarkius, mašina neįsijungia automatiškai. Norint vėl dirbti su mašina, reikia ją išjungti ir vėl jungti.

Taaskäivituskaitse
Sisselülitatud masin ei käivitu enam uuesti pärast voolukatkestust. Töö jätkamiseks lülitage masin välja ja seejärel taas sisse.

Защита от повторного включения
При исчезновении напряжения устройство не работает. Для продолжения работы устройство выключите и снова включите.

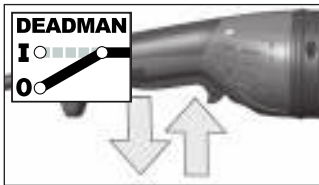
Защита от повторного пуска
След спирание на електрозахранването включената машина не започва да работи отново. За да продължите работа изключете и отново включете машината.

Protecție contra repornirii
Mașina conectată nu repornește după o întrerupere de curent. Pentru a putea lucra în continuare, mașina trebuie oprită și apoi repornită.

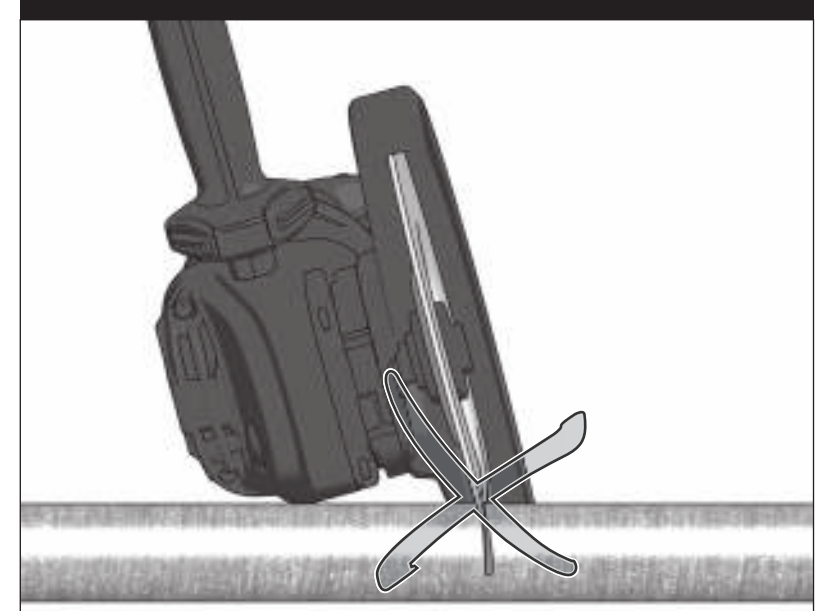
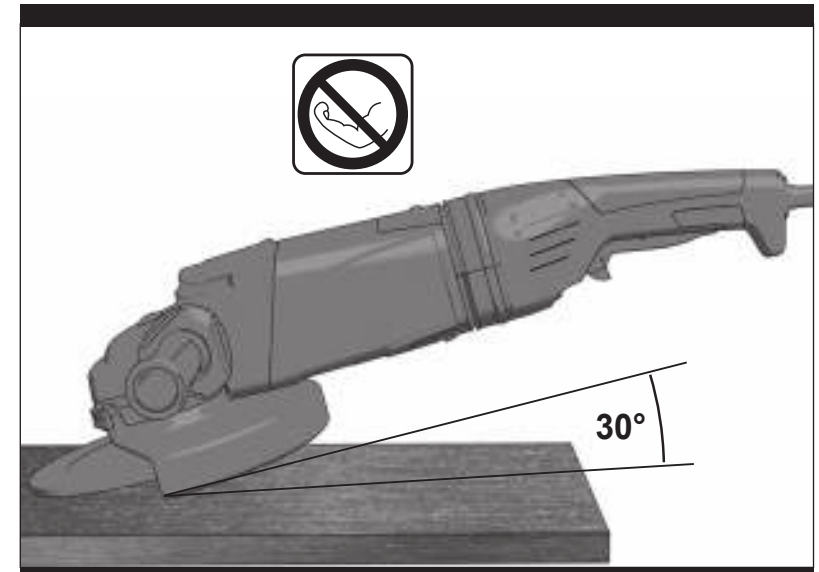
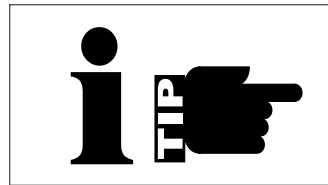
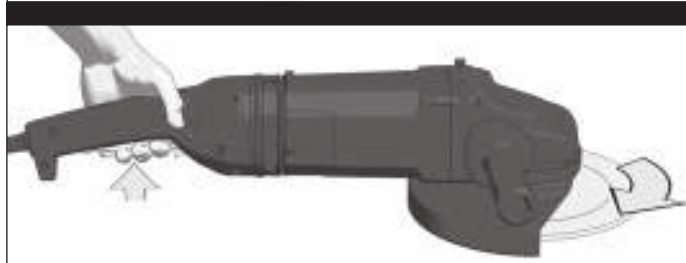
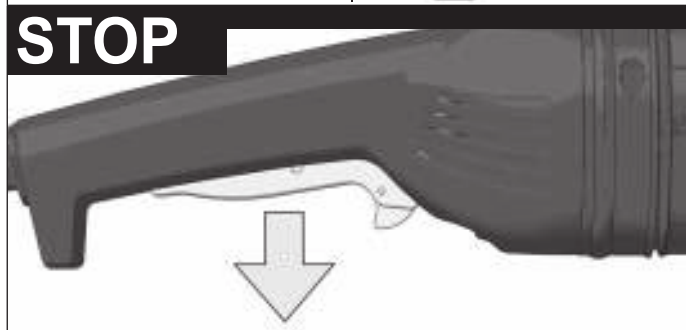
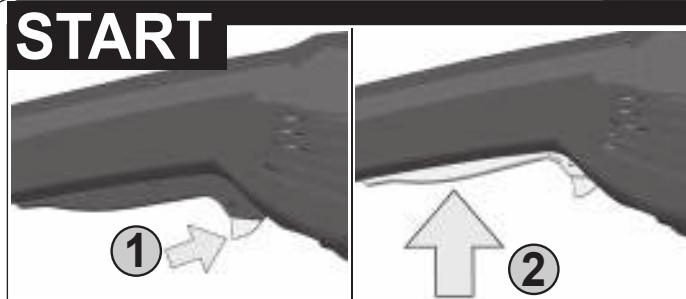
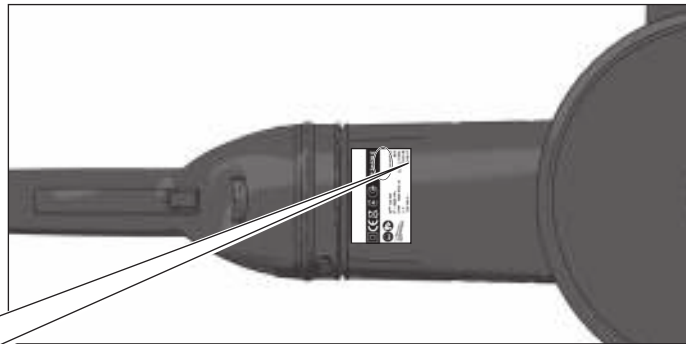
Заштита од повторно придвижување
Вклучената машина во случај на снемивање струја не се вклучува повторно. За да продолжите со работа исклучете ја машината и вклучете ја повторно.

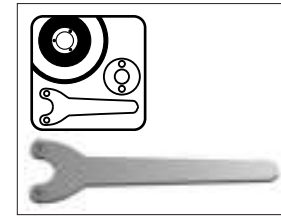
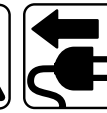
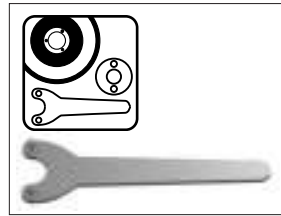
Захист від повторного запуску
Увімкнена машина не продовжує роботу після того, як була вставлена акумуляторна батарея.

حماية بدء التشغيل:
عند التشغيل، لن تبدأ الآلة بالعمل بعد إدخال البطارية مرة أخرى.



Switch cannot be locked
Schalter ist nicht arretierbar
Le commutateur ne peut pas être verrouillé
L'interruttore non si può bloccare
El interruptor no se puede bloquear.
O interruptor não pode ser bloqueado
Schakelaar is niet vastzetbaar
Afbryder kan ikke fikseres
Bryter kan ikke låses
Brytaren kan inte arretaras.
Katkaisinta ei voi lukita.
Ο διακόπτης δεν μπορεί να ασφαλιστεί
Şalter ayarlanamaz
Vypínač není aretovateľný
Vypínač je nie aretovateľný
Przełącznik nie daje się zablokować
A kapcsoló nem rögzíthető
Stikalo ni nastavljivo
Prekidač se ne može aretirati
Slēdzis nav labojams
Jungklis negali būti užblokuojamas
Lüliti ei ole fikseeritav
Нефиксируемый переключатель
Превключателят не може да се фиксира
Comutatorul nu poate fi blocat
Прекинувачот не може да се заклуч
Вимикач не блокується
لا يمكن قفل المفتاح





Use only spindle nuts as provided by the manufacturer.
Do not use any keyless nuts!

Benutzen Sie nur die vom Hersteller vorgesehene Spannmutter. Verwenden Sie keine Schnellspannmutter!

Utilizzare soltanto il dado di bloccaggio previsto dal produttore. Non usare dadi di bloccaggio rapido!

Utilice solamente la tuerca de apriete prevista por el fabricante. ¡No utilice ninguna tuerca de apriete rápido!

Somente uso a porca tensora prevista pelo fabricante. Nunca use porcas tensoras rápidas!

Gebruik alleen de door de fabrikant voorgeschreven spanmoer. Gebruik géén snelspanmoeren.

Benyt kun spændemøtrikken, som producenten angiver. Anvend ikke hurtigspændemøtrikker!

Bruk bare spennmuttere som er godkjent av produsenten. Bruk aldri hurtigspennmuttere!

Använd endast spännmuttrar som tillhandahålls av tillverkaren. Använd inga snabbspännmuttrar!

Käytä vain valmistajan määräämiä kiinnitysmuttereita. Älä käytä pikakiinnitysmuttereita!

Χρησιμοποιείτε μόνο το προβλεπόμενο από τον κατασκευαστή παζμόδι σύσφιξης. Μην χρησιμοποιείτε παζμόδια ταχείας σύσφιξης!

Sadece imalatçı tarafından öngörülen germe somunlarını kullanınız.

Hızlı germe somunları kullanmayınız!

Používejte pouze upínací matku určenou výrobcem. Nepoužívejte žádné rychloupínací matice!

Použite len výrobcom určenú upínaciu maticu. Nepoužívajte žiadne rýchloupínacie matice!

Stosować jedynie nakrętkę mocującą, przewidzianą przez producenta.

Nie stosować szybkoszaciskowych nakrętek mocujących!

Csak a gyártó által javasolt szorítóanyát használja. Ne használjon gyorszorító anyát!

Uporabljajte zgolj s strani proizvajalca predvidene vpenjalne matice. Ne uporabljajte hitrovpjenjalnih matic!

Koristite samo od strane proizvođača predviđenu zateznu maticu. Nemojte koristiti nikakve brzopritezne matice!

Izmantojiet tikai vārpstu uzgriežņus, kā to paredz ražotājs. Neizmantojiet uzgriežņus bez atslēgas palīdzības

Naudokite tik gamintojo nurodytą įtempimo veržlę. Kasutage ainult tootja ettenähtud võllimutreid.

Ärge kasutage kiirmutreid!

Используйте только предусмотренные производителем натяжные гайки. Не используйте быстронатяжные гайки!

Используйте само предвидените от производителя затягащи гайки. Не използвайте бързозатягащи гайки!

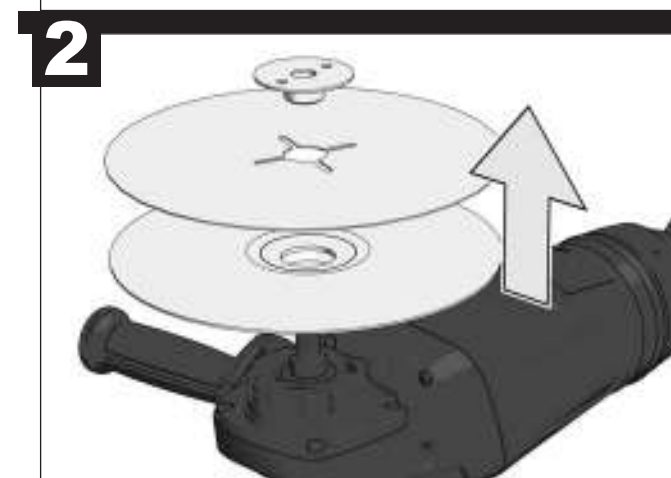
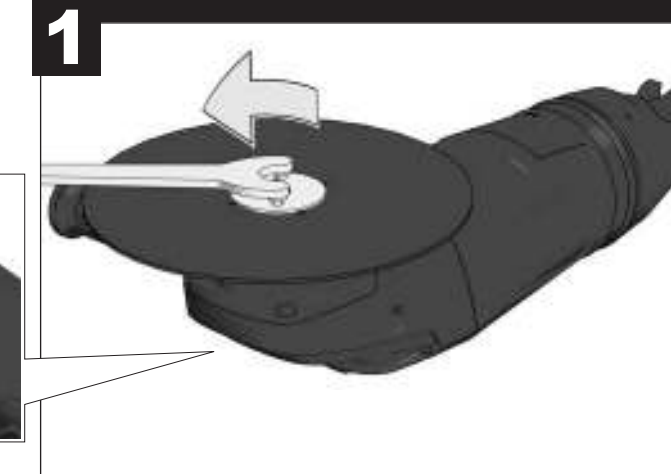
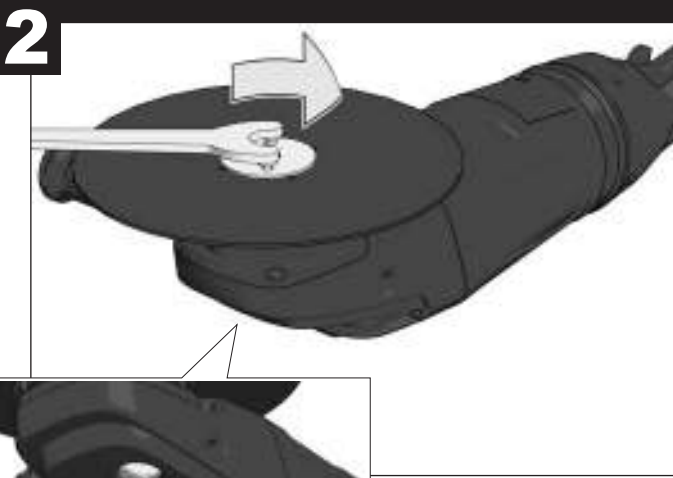
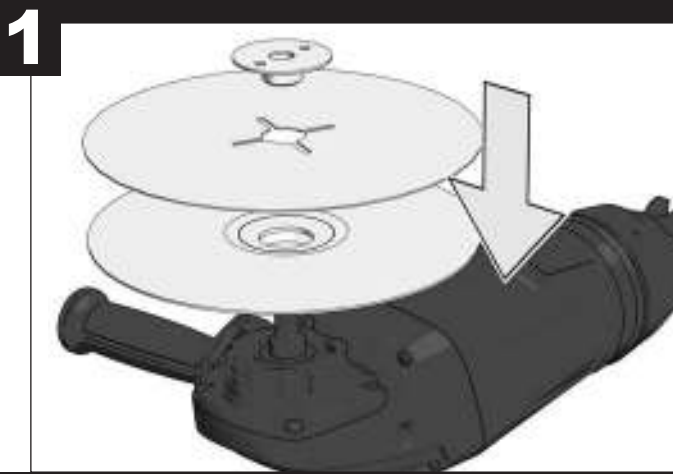
Utilizați numai piulițele de strângere recomandate de către producător.

Nu utilizați niciodată piulițe de strângere rapide!

Употребляйте само разделна навртка што е предвидена од страна на производителот. Не употребявайте брзи разделни навртки!

Використовуйте тільки гайки шпинделя, як це передбачено виробником. Не використовуйте без ключа гайки!

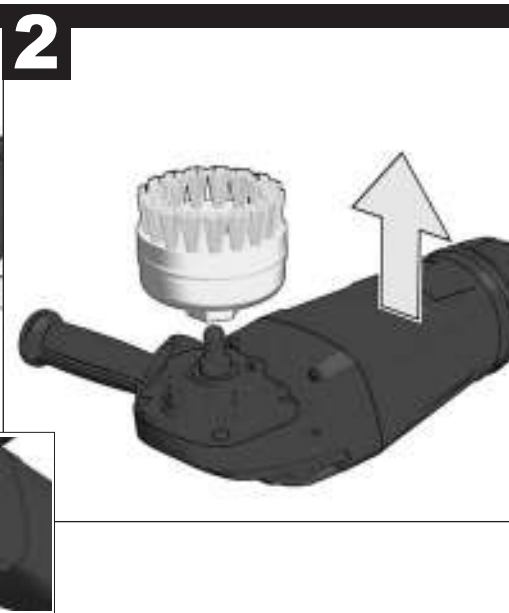
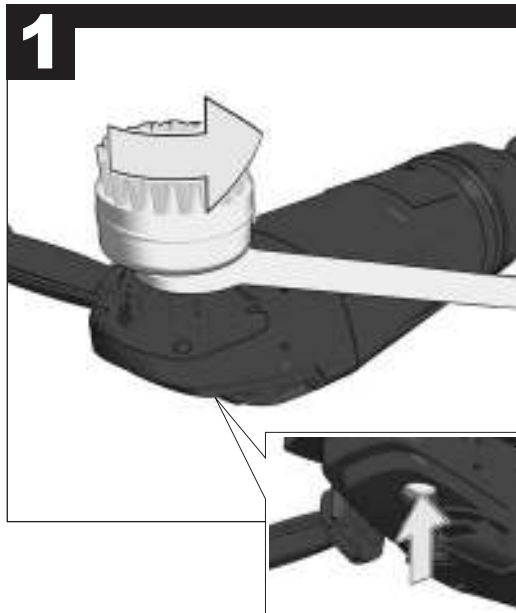
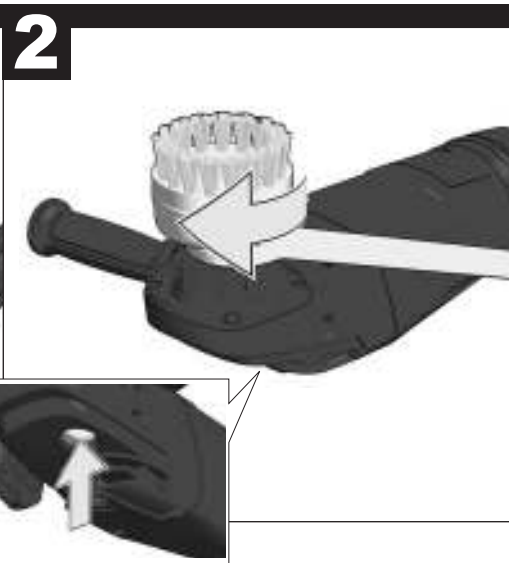
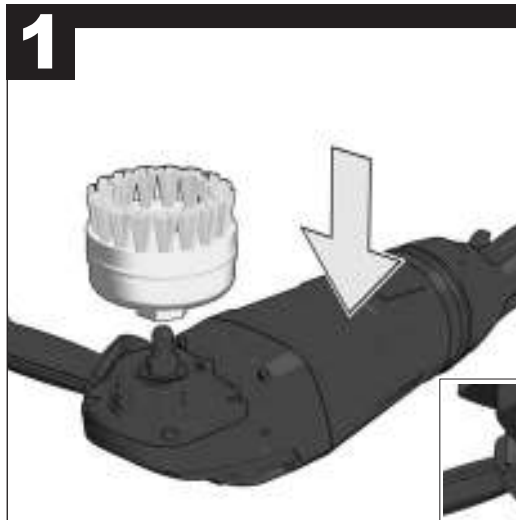
استخدام المكسرات المغزل الوحيدة على النحو المنصوص عليه من قبل الشركة المصنعة. لا تستخدم أي المكسرات بدون مفتاح!

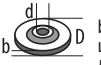
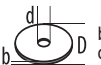






Accessory
Zubehör
Accessoire
Accessorio
Accessorio
Acessório
Toebehoren

Tilbehør	Oprema
Tilbehør	Pribor
Tillbehör	Papildus
Lisälaite	aprikojums
Εξαρτήματα	Priedas
Aksesuar	Tarvikud
Príslušenství	Дополнитель
Príslušenstvo	Акcesoар
Element	Accesorii
wyposażenia	Додатоци
dotatkowego	Комплектуючі
Tartozék	الملحق



ТЕХНИЧЕСКИЕ ДАННЫЕ	AG 24-180E	AG 24-230E	AGV 24-230E AGV 24-230 GE	AGV 26-180GE	AGV 26-230 GE
Угловая шлифмашина					
Серийный номер изделия	4552 51 01... 4320 41 02... ...000001-999999	4552 49 01... 4026 15 02... 4026 57 02... ...000001-999999	4552 53 01... 4552 55 01... 4026 21 02... 4026 18 02... 4026 69 02... ...000001-999999	4320 47 02... ...000001-999999	4552 57 01... 4026 53 02... 4026 65 02... ...000001-999999
Номинальная выходная мощность	2400 W	2400 W	2400 W	2600 W	2600 W
Номинальное число оборотов	7800 min ⁻¹	6600 min ⁻¹	6600 min ⁻¹	7600 min ⁻¹	6600 min ⁻¹
D=Диаметр шлифовального диска макс. d=Диаметр и отверстия	180 mm 22,2 mm	230 mm 22,2 mm	230 mm 22,2 mm	180 mm 22,2 mm	230 mm 22,2 mm
 b=Толщина шлифовального диска макс.	6 mm (1/4")	6 mm (1/4")	6 mm (1/4")	6 mm (1/4")	6 mm (1/4")
 b=Толщина отрезного круга мин. / макс.	1,5 / 3 mm	1,9 / 3 mm	1,9 / 3 mm	1,5 / 3 mm	1,9 / 3 mm
 D=Ø шлифующей поверхности макс.	180 mm	230 mm	230 mm	180 mm	230 mm
 D=Ø круглой щетки макс.	75 mm	100 mm	100 mm	75 mm	100 mm
Резьба шпинделя	M14	M14	M14	M14	M14
Вес согласно процедуре EPTA 01/2003	6,2 kg	5,3 kg	5,5 kg	6,6 kg	5,5 kg
Информация по шумам/вибрации Значения замерылись в соответствии со стандартом EN 60 745. Уровень шума прибора, определенный по показателю A, обычно составляет: Уровень звукового давления (Небезопасность K=3dB(A)) Уровень звуковой мощности (Небезопасность K=3dB(A))	94 dB(A) 105 dB(A)	93 dB(A) 104 dB(A)	93 dB(A) 104 dB(A)	94 dB(A) 105 dB(A)	93 dB(A) 104 dB(A)
Пользуйтесь приспособлениями для защиты слуха.					
Общие значения вибрации (векторная сумма трех направлений) определены в соответствии с EN 60745. Черновое шлифование: Значение вибрационной эмиссии a _{h,SG} Небезопасность K Шлифование наждачной бумагой Значение вибрационной эмиссии a _{h,PS} Небезопасность K	6,0 m/s ² 1,5 m/s ² < 2,5 m/s ² 1,5 m/s ²	6,0 m/s ² 1,5 m/s ² < 2,5 m/s ² 1,5 m/s ²	2,7 m/s ² 1,5 m/s ² < 2,5 m/s ² 1,5 m/s ²	3,5 m/s ² 1,5 m/s ² < 2,5 m/s ² 1,5 m/s ²	2,7 m/s ² 1,5 m/s ² < 2,5 m/s ² 1,5 m/s ²
При применении в других целях, как, напр., абразивное отрезание или шлифование стальной проволочной щеткой, могут получаться другие показатели вибрации!					

ВНИМАНИЕ

Указанный в настоящем руководстве уровень вибрации измерен в соответствии с технологией измерения, установленной стандартом EN 60745 и может использоваться для сравнения электроинструментов друг с другом. Он также подходит для предварительной оценки вибрационной нагрузки.

Указанный уровень вибрации представляет основные виды использования электроинструмента. Но если электроинструмент используется для других целей, используемый инструмент отклоняется от указанного или технического обслуживание было недостаточным, то уровень вибрации может отклоняться от указанного. В этом случае вибрационная нагрузка в течение всего периода работы значительно увеличивается.

Для точной оценки вибрационной нагрузки необходимо также учитывать время, в течение которого прибор отключен или включен, но фактически не используется. В этом случае вибрационная нагрузка в течение всего периода работы может существенно уменьшаться.

Установите дополнительные меры безопасности для защиты пользователя от воздействия вибрации, например: техническое обслуживание электроинструмента и используемого инструмента, поддержание рук в теплом состоянии, организация рабочих процессов.

⚠ ПРЕДУПРЕЖДЕНИЕ! Прочтите все указания по безопасности и инструкции. Упущения, допущенные при не соблюдении указаний и инструкций по технике безопасности, могут стать причиной электрического поражения, пожара и тяжелых травм. Сохраняйте эти инструкции и указания для будущего использования.

⚠ УКАЗАНИЯ ПО БЕЗОПАСНОСТИ К УГЛОВОЙ ШЛИФОВАЛЬНОЙ МАШИНЕ

Общие указания по технике безопасности для шлифования, шлифования наждачной бумагой, работ с проволочными щетками и для отрезания шлифовальным кругом

а) Данный электроинструмент следует использовать в качестве шлифовальной машинки, машинки для шлифовки наждачной бумагой, проволочной щетки и абразивно-отрезного станка. Следуйте всем указаниям по технике безопасности, инструкциям, изображениям и данным, полученным Вами вместе с электроприбором. Если Вы не будете соблюдать приведенные далее инструкции, то это может привести к удару электрическим током, пожару и/или тяжелым повреждениям.

б) Данный электроинструмент не предназначен для полировки. Использование электроинструмента не по назначению может вывести его из строя и нанести травмы.

в) Не применяйте принадлежности, которые не предусмотрены изготовителем специально для настоящего электроинструмента и не рекомендуются им. Только возможность крепления принадлежностей в Вашем электроинструменте не гарантирует еще его надежного применения.

г) Допустимое число оборотов рабочего инструмента должно быть не менее указанного на электроинструменте максимального числа оборотов. Оснастка, вращающаяся с большей, чем допустимо скоростью, может разорваться и разлететься в пространстве.

д) Наружный диаметр и толщина рабочего инструмента должны соответствовать размерам Вашего электроинструмента. Неправильно соразмеренные рабочие инструменты не могут быть в достаточной степени защищены или контролироваться.

е) Шлифовальные круги, фланцы, шлифовальные тарелки или другие принадлежности должны точно сидеть на шпинделе Вашего электроинструмента. Рабочие инструменты, не точно сидящие на шпинделе электроинструмента, вращаются с биением, сильно вибрируют и могут привести к потере контроля.

ж) Не применяйте поврежденные рабочие инструменты. Проверяйте каждый раз перед использованием рабочие инструменты, как то, шлифовальные круги на сколы и трещины, шлифовальные тарелки на незакрепленные или поломанные проволочки. После падения электроинструмента или рабочего инструмента проверяйте последний на повреждения и при надобности установите неповрежденный рабочей инструмент. После закрепления рабочего инструмента займите сами и все находящиеся вблизи лица положение за пределами плоскости вращения рабочего инструмента и включите электроинструмент на одну минуту на максимальное число оборотов. Поврежденные рабочие инструменты разрываются, в большинстве случаев, за это время контроля.

з) Применяйте средства индивидуальной защиты. В зависимости от выполняемой работы применяйте защитный щиток для лица, защитное средство для глаз или защитные очки. Насколько уместно, применяйте противопылевой респиратор, средства защиты органов слуха, защитные перчатки или специальный фартук, которые защищают Вас от абразивных частиц и частиц материала. Глаза должны быть защищены от летающих в воздухе посторонних тел, которые возникают при выполнении различных работ. Противопылевой респиратор или защитная маска органов дыхания должны задерживать возникающую при работе пыль. Продолжительное воздействие сильного шума может привести к потере слуха.

и) Следите за тем, чтобы все лица находились на безопасном расстоянии к Вашему рабочему участку. Каждое лицо в пределах рабочего участка должно иметь средства индивидуальной защиты. Осколки детали или разорванных рабочих инструментов могут отлететь в сторону и стать причиной травм также и за пределами непосредственного рабочего участка.

й) Держите электроинструмент только за изолированные поверхности рукоятки, если Вы выполняете работы, при которых рабочий инструмент может попасть на скрытую электропроводку или на собственный шнур подключения питания. Контакт с токоведущим проводом ставит под напряжение также металлические части электроинструмента и ведет к поражению электрическим током.

к) Держите шнур подключения питания в стороне от вращающегося рабочего инструмента. Если Вы потеряете контроль над инструментом, то шнур подключения питания может быть перерезан или захвачен вращающейся частью и Ваша кисть или рука может попасть под вращающийся рабочий инструмент.

л) Никогда не выпускайте электроинструмент из рук, пока рабочий инструмент полностью не остановится. Вращающийся рабочий инструмент может зацепиться за опорную поверхность и в результате Вы можете потерять контроль над электроинструментом.

м) Выключайте электроинструмент при транспортировании. Ваша одежда может быть случайно захвачена вращающимся рабочим инструментом и последний может нанести Вам травму.

н) Регулярно очищайте вентиляционные прорези Вашего электроинструмента. Вентилятор двигателя затягивает пыль в корпус и большое скопление металлической пыли может привести к электрической опасности.

о) Не пользуйтесь электроинструментом вблизи горючих материалов. Искры могут воспламенить эти материалы.

п) Не применяйте рабочие инструменты, требующие применения охлаждающих жидкостей. Применение воды или других охлаждающих жидкостей может привести к поражению электротоком.

Обратный удар и соответствующие предупреждающие указания

Обратный удар это внезапная реакция в результате заедания или блокирования вращающегося рабочего инструмента, как то, шлифовального круга, шлифовальной тарелки, проволочной щетки и т. д., ведущая к резкому останову вращающегося рабочего инструмента. При этом неконтролируемый электроинструмент ускоряется на месте блокировки против направления вращения рабочего инструмента. Если шлифовальный круг заедает или блокирует в заготовке, то погруженная в заготовку кромка шлифовального круга может быть захвата и в результате привести к выскакиванию круга из заготовки или к обратному удару. При этом шлифовальный круг движется на оператора или от него, в зависимости от направления вращения круга на месте блокирования. При этом шлифовальный круг может поломаться. Обратный удар является следствием неправильного использования электроинструмента или ошибки оператора. Он может быть предотвращен описанными ниже мерами предосторожности.

а) Крепко держите электроинструмент и займите Вашим телом и руками положение, в котором Вы можете противодействовать обратным силам. При наличии, всегда применяйте дополнительную рукоятку, чтобы как можно лучше противодействовать обратным силам или реакционным моментам при наборе оборотов. Оператор может подходить к мерам предосторожности противодействовать силам обратного удара и реакционным силам.

б) Ваша рука никогда не должна быть вблизи вращающегося рабочего инструмента. При обратном ударе рабочий инструмент может пойти по Вашей руке.

в) Держитесь в стороне от участка, в котором при обратном ударе будет двигаться электроинструмент. Обратный удар ведет электроинструмент в противоположном направлении к движению шлифовального круга в месте блокирования.

г) Особенно осторожно работайте на углах, острых кромках и т. д. Предотвращайте отскок рабочего инструмента от заготовки и его заклинивание. Вращающийся рабочий инструмент склонен на углах, острых кромках и при отскоке к заклиниванию. Это вызывает потерю контроля или обратный удар.

д) Не применяйте пыльные цепи или пыльные полотна. Такие рабочие инструменты часто становятся причиной обратного удара или потери контроля над электроинструментом.

Специальные предупреждающие указания по шлифованию и отрезанию

а) Применяйте допущенные исключительно для Вашего электроинструмента абразивные инструменты и предусмотренные для них защитные кожухи. Абразивные инструменты, не предусмотренные для этого электроинструмента, не могут быть достаточно экранированы и не безопасны.

б) Всегда применяйте защитный кожух, предусмотренный для применяемого вида абразивного инструмента. Защитный кожух должен быть надежно закреплен на электроинструменте и настроен так, чтобы достигалась наибольшая степень безопасности, т. е. в сторону оператора должна быть открыта как можно меньшая часть

