

1. НАЗНАЧЕНИЕ

- 1.1. Трансформаторная станция с принудительной вентиляцией воздуха ТСДЗ-63/0,38 УХЛ2 предназначена для электропрогрева бетона и мерзлого грунта.
- 1.2. Станция рассчитана для работы в закрытых помещениях или под навесом на высоте до 1000 м над уровнем моря.
- 1.3. Станция обеспечивает нормальную работу при температуре окружающего воздуха от минус 45°C до плюс 20°C, при относительной влажности воздуха не более 80%.
- 1.4. Допускается работа станции на несимметричную нагрузку.
- 1.5. Не допускается работа станции в условиях вибрации, ударов, во взрывоопасной среде, среде насыщенной пылью, содержащей едкие пары и газы, разрушающие металл и изоляцию.

2. ТЕХНИЧЕСКИЕ ДАННЫЕ

- 2.1. Станция изготавливается на питание от трёхфазной сети напряжением 380 В частотой 50 Гц.
- 2.2. Номинальная мощность, КВА 63
- 2.3. Схема соединений У/У
- 2.4. Ток холостого хода, А 5
- 2.5. Выходные напряжения, В 55, 65, 75
- 2.6. Допустимые фазные токи, А:
при напряжениях, В 55, 70, 55 450, 400, 350
- 2.7. Допустимая мощность в нагрузке, кВА, на ступенях напряжения, В 55, 70, 85 47,5; 55,7; 63
- 2.8. Режим работы длительный
- 2.9. Степень защиты IP22
- 2.10. Габаритные размеры, мм 730x600x950
- 2.11. Масса, не более, кг 300

3. КОМПЛЕКТ ПОСТАВКИ

- 3.1. В комплект поставки входит:
 - а) трансформаторная станция, шт. 1
 - б) паспорт, экз. 1
 - в) паспорта на ТТИ, ВА99;

10. СВИДЕТЕЛЬСТВО О ПРОДАЖЕ

Дата продажи _____

Подпись продавца _____

М.П. торговой организации

Приложение 1

Характеристики термопровода, применяемого для электропрогрева бетона

1. Термопровод ПТСВ Ø1,2мм:
 - сопротивление 1 м.п. 0,15 Ом/м
 - удельная мощность 1 м.п. 35 Вт/м
 - допустимый ток, не более. 15А
 - допустимое напряжение на 1 м.п. 2,25 В/м
2. Термопровод ПТСВ Ø1,4мм:
 - сопротивление 1 м.п. 0,1 Ом/м
 - удельная мощность 1 м.п. 45-50 Вт/м
 - допустимый ток, не более. 22А
 - допустимое напряжение на 1 м.п. 2,2 В/м

Приложение 2

Ориентировочные мощности для электропрогрева 1м³ бетона:

- при температуре воздуха до -15°C, 2,0-3,0 кВт/м³
- при температуре ниже -15°C 3,0-5,0 кВт/м³

ВНИМАНИЕ!

Показания амперметров по фазам не должны превышать:

- 450А на ступенях напряжения 55В
- 400А на ступенях напряжения 65В
- 350А на ступенях напряжения 75В

- перемещать трансформатор, не отключив его от сети;
- разбирать и проводить ремонт включенного в сеть трансформатора.

5.4. Обслуживающий персонал должен:

- иметь специальную подготовку, обеспечивающую правильную и безопасную эксплуатацию электроустановки;
- знать правила оказания первой помощи пострадавшему от действия электрического тока и уметь практически оказать первую помощь;
- уметь организовать на месте безопасное производство работ и вести надзор за работающими.

6. ПОДГОТОВКА И ПОРЯДОК РАБОТЫ

6.1. Перед включением в сеть:

- 1) заземлить трансформатор;
- 2) проверить состояние контактных соединений;
- 3) проверить сопротивление изоляции, величина которого должна быть не менее 1 МОМ;
- 4) выполнить работу по электропрогреву бетонных конструкций в соответствии с проектом производства работ;
- 5) подключить кабели питания цепей электропрогрева к необходимой ступени выходного напряжения;
- 6) подключить питающий кабель к сети, убедиться в наличии всех фаз на входной панели ТСДЗ.

6.2. При включении трансформатора:

- 1) подать напряжение 380В на ввод трансформатора (горит лампа «СЕТЬ»);
- 2) включить автоматический выключатель и проверить наличие напряжения по сигнальной лампе «РАБОТА»;
- 3) произвести контрольное отключение кнопкой «СТОП»;

6.3. Порядок работы:

- 1) с помощью амперметров проверить величину тока нагрузки по фазам;
- 2) с помощью термометров контролировать температуру бетона;
- 3) при необходимости изменения режима нагрева выключить автоматический выключатель и отключить питающий кабель от сети;
- 4) произвести подключение нагрузки к нужной ступени напряжения;
- 5) подключить питающий кабель и включить автоматический выключатель.

7. ТЕХНИЧЕСКОЕ ОБСЛУЖИВАНИЕ

- 7.1. Эксплуатацию и обслуживание трансформаторной станции производить в соответствии с Правилами технической эксплуатации электроустановок потребителей (ПТЭ) при соблюдении Правил техники безопасности (ПТБ).
- 7.2. Производить осмотры, чистку изоляции и оборудования, планово-предупредительные работы и профилактические испытания в сроки, определяемые ПТЭ.
- 7.3. При осмотрах особое внимание обращать на состояние контактных соединений, исправность заземления, состояние изоляции.

8. СВИДЕТЕЛЬСТВО О ПРИЁМКЕ

8.1. Трансформаторная станция для электропрогрева бетона с принудительной вентиляцией воздуха ТСДЗ-63/0,38УХЛ2 заводской № _____ соответствует ГОСТ11677-85 и признана годной к эксплуатации.

Дата выпуска _____

Штамп ОТК _____

Приёмку произвёл _____

9. ГАРАНТИЙНЫЕ ОБЯЗАТЕЛЬСТВА

- 9.1. Предприятие-изготовитель гарантирует безотказную работу трансформатора в течение 12 месяцев со дня продажи при условии соблюдения потребителем правил хранения и эксплуатации.
- 9.2. Если в течении гарантийного срока неисправность трансформатора произошла по вине изготовителя - производится гарантийный ремонт заводом-изготовителем.
- 9.3. Гарантийный ремонт не производится и претензии не принимаются в случае:
 - отсутствия в паспорте штампа торгующей организации и даты продажи;
 - повреждения трансформатора при транспортировке и эксплуатации;
 - не соблюдения условий эксплуатации;
 - превышения сроков и нарушения условий хранения.
- 9.4. Срок службы - пять лет.
- 9.5. **Категорически запрещается** вскрывать трансформатор в течение гарантийного срока.

9.6. По вопросу ремонта гарантийных и послегарантийных аппаратов обращаться в торговую сеть по месту приобретения.

9.7. Предприятие-изготовитель оставляет за собой право вносить изменения в схему электрическую, которые не ухудшают технические характеристики. Претензии о несоответствии примененной комплектации со схемами и перечнями паспорта предприятием-изготовителем не принимаются.

9.8. По вопросам гарантийного и послегарантийного ремонта обращаться в : ООО «Строй-Агрегат», МО, г. Красногорск, ул. Строительная, д.2
т. 8-495-221-83-22, опт (495)994-23-03,04.

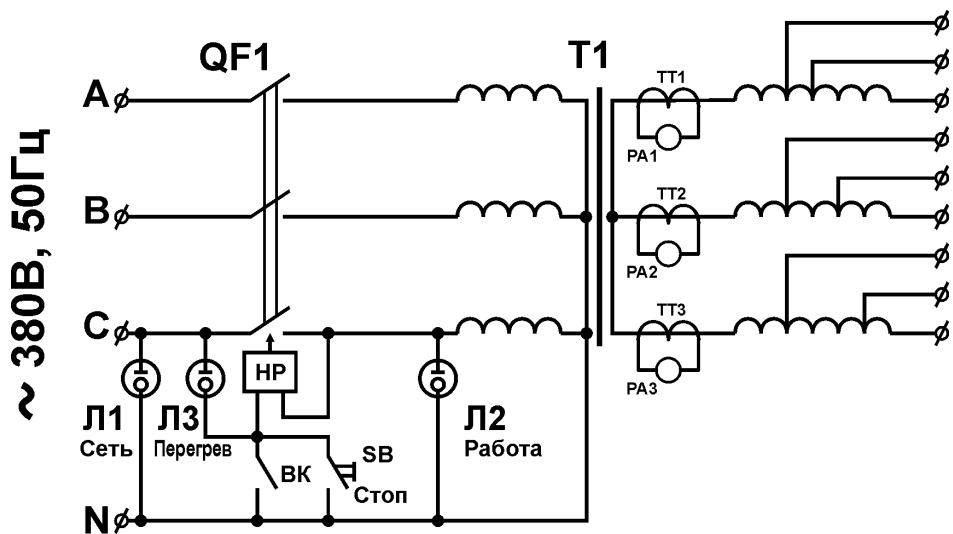


Рис. 1 Схема принципиальная электрическая.

Перечень элементов к рисунку № 1.

Обозначение	Наименование	Кол-во
T1	Трансформатор силовой	1
QF1	Автоматический выключатель ВА99-125А	1
Л1, Л2, Л3	Сигнальная арматура ENR-22	3
SB	Выключатель кнопочный типа КЕ-011	1
ТТ1-3	Трансформатор тока ТТИ-40-600/5	3
РА1-3	Амперметр типа Э8030 600/5	3
ВК	Термостат 105°С, 5А, 250В	1

4. УСТРОЙСТВО И ПРИНЦИП РАБОТЫ

4.1. Трансформаторная станция представляет собой передвижную установку в однокорпусном исполнении с естественной вентиляцией, обеспечивающую преобразование электрической энергии сети в энергию, необходимую для термообработки бетона.

4.2. Трансформатор состоит из активной части, автоматического выключателя, блока управления и кожуха, на передней панели которого расположены выводы НН.

4.3. Активная часть состоит из магнитопровода с обмотками высокого напряжения (ВН) и низкого напряжения (НН), нижних и верхних ярмовых балок и отводов НН.

4.4. Активная часть жестко соединена с кожухом.

4.5. Магнитопровод трансформатора стержневого типа собран из электротехнической стали.

4.6. Обмотки многослойные цилиндрические, изготовлены из алюминиевого провода прямоугольного сечения.

4.7. Отводы выполнены из алюминиевой шины.

4.8. На вводе трансформатора установлен автоматический выключатель, который осуществляет защиту трансформатора от перегрузок и коротких замыканий. Контроль наличия напряжения на вводе сети 380В и в цепи питания трансформатора осуществляется сигнальными лампами.

4.9. Контроль тока нагрузки электропрогрева по фазам на стороне НН трансформатора осуществляется амперметрами.

4.10. Для защиты трансформатора от перегрева при превышении допустимых нагрузок установлены термостаты на 105°С, которые выключают автоматический выключатель и включают лампу «Перегрев тр-ра». При остывании трансформатора (гаснет лампа «Перегрев тр-ра») и устранении причины перегрева можно вновь включить трансформатор автоматическим выключателем FQ1.

5. ТРЕБОВАНИЯ МЕР БЕЗОПАСНОСТИ

5.1. Трансформатор относится к электроустановкам напряжением до 1000В. При обслуживании трансформатора необходимо обязательное соблюдение «Правил технической эксплуатации электроустановок и правил техники безопасности при эксплуатации потребителем» (ПТЭ и ПТБ), требований раздела 2 СНИП Ш-4-80 Техника безопасности в строительстве, а также выполнение требований настоящего паспорта.

5.2. До подключения к источнику питания трансформатор должен быть заземлен.

5.3. ЗАПРЕЩАЕТСЯ:

- работа трансформатора без кожуха;

**ТРАНСФОРМАТОР
ДЛЯ ЭЛЕКТРОПРОГРЕВА БЕТОНА
ТСДЗ-63/0,38 УХЛ2**

ПАСПОРТ

МОСКВА
2017 год