

0215449ru	003
08.2011	

Модульный глубинный вибратор

HMS

M1000, M2000, M3000



Руководство оператора



Производитель

Wacker Neuson Produktion GmbH & Co. KG

Preußenstraße 41

80809 München

www.wackerneuson.com

Тел.: +49-(0)89-354 02-0

Факс: +49-(0)89-354 02-390

Перевод оригинального руководства оператора на немецком языке



**WACKER
NEUSON**

1	Предисловие	5
2	Введение	6
2.1	Пиктограммы настоящего руководства оператора	6
2.2	Контактное лицо Wacker Neuson	7
2.3	Описание типов агрегатов	7
2.4	Маркировка прибора	8
3	Безопасность	9
3.1	Общие инструкции	9
3.2	Квалификация обслуживающего персонала	13
3.3	Защитное снаряжение	14
3.4	Транспортировка	14
3.5	Безопасность при выполнении работ	15
3.6	Обеспечение безопасности при работе с ручными агрегатами	17
3.7	Обеспечение безопасности при работе с электроприборами	17
3.8	Техобслуживание	20
3.9	Наклейки с указаниями и инструкциями по технике безопасности	21
4	Объем поставки	22
5	Описание	23
5.1	Область применения	23
5.2	Описание работы	23
5.3	Компоненты и элементы управления приводом	24
5.4	Компоненты гибкого вала	25
5.5	Компоненты виброулавки	26
6	Транспортировка	27
7	Эксплуатация	28
7.1	Перед первым применением	28
7.2	Монтаж виброулавки	29
7.3	Ввод в эксплуатацию	32
7.4	Завершение эксплуатации	34
8	Техобслуживание	36
8.1	График техобслуживания	37
8.2	Работы по техобслуживанию	38
8.2.1	Визуальный контроль	38
8.2.2	Привод	39
8.2.3	Гибкий вал	41



8.2.4	Вибробулава	45
9	Устранение неисправностей	48
10	Утилизация	50
10.1	Утилизация электрического и электронного оборудования	50
11	Принадлежности	52
11.1	Специальный ключ для гибкого вала	52
11.2	Фиксатор резьбы	52
11.3	Специальный смазочный материал для гибких валов	52
11.4	Переходник "SS"	52
11.5	Ремень	53
12	Технические характеристики	54
12.1	Привод	54
12.2	Характеристики шума и вибрации	56
12.3	Гибкие валы	56
12.4	Вибробулава	57
12.5	Удлинительный кабель	58
12.6	Разрешенные комбинации привода - гибкого вала - вибробулавы	60
13	Глоссарий	62
	Сертификат соответствия стандартам ЕС	65



1 Предисловие

В данном руководстве оператора содержатся сведения и приемы для обеспечения надежного обслуживания Вашего агрегата Wacker Neuson. В целях безопасности и для предохранения от травм внимательно ознакомьтесь с данными инструкциями по технике безопасности, убедитесь в том, что поняли прочитанное, и неукоснительно соблюдайте их.

Данное руководство оператора не является пособием для выполнения обширного перечня работ по техническому обслуживанию и ремонту. Такие работы должны выполнять сотрудники сервисных служб Wacker Neuson или авторизованные специалисты.

При создании данного агрегата уделялось большое внимание обеспечению безопасности пользователей. Однако ненадлежащая эксплуатация или неправильное техническое обслуживание могут стать причиной возникновения опасности. При обслуживании и эксплуатации Вашего агрегата Wacker Neuson руководствуйтесь сведениями, изложенными в данном руководстве оператора. Агрегат вознаградит Вас за внимание безотказной работой и высокой степенью готовности.

Немедленно заменяйте неисправные компоненты агрегата!

При возникновении вопросов по эксплуатации или техническому обслуживанию агрегата обратитесь к региональному представителю компании Wacker Neuson.

Все права, особенно права на копирование и распространение документации защищены.

Авторские права 2011 Wacker Neuson Produktion GmbH & Co. KG

Ни одна часть данной публикации не может воспроизводиться, обрабатываться, тиражироваться или распространяться без четкого предварительного письменного согласия компании Wacker Neuson.

Любой тип воспроизведения, распространения или сохранения информации на носителях любого типа и любым способом, если это не разрешено компанией Wacker Neuson, является нарушением действующих авторских прав и преследуется по закону.

Мы оставляем за собой право – даже без специального уведомления – на технические модификации, направленные на усовершенствование наших агрегатов и повышение уровня безопасности.

2 Введение

2.1 Пиктограммы настоящего руководства оператора

Предупреждающие знаки

В этом руководстве содержатся следующие категории инструкций по технике безопасности:

ОПАСНОСТЬ, ПРЕДУПРЕЖДЕНИЕ, ОСТОРОЖНО, ВНИМАНИЕ.

Соблюдайте данные инструкции, чтобы исключить опасность гибели или нанесения травм оператору, нанесения материального ущерба или ненадлежащего обслуживания.



ОПАСНОСТЬ

Данный предупреждающий знак указывает на непосредственно угрожающие опасности, влекущие за собой тяжелые травмы или гибель.

- ▶ Посредством соответствующих упомянутых мероприятий можно избежать опасности.
-



ПРЕДУПРЕЖДЕНИЕ

Данный предупреждающий знак указывает на возможные опасности, способные привести к тяжелым травмам или гибели.

- ▶ Посредством соответствующих упомянутых мероприятий можно избежать опасности.
-



ОСТОРОЖНО

Данный предупреждающий знак указывает на возможные опасности, которые могут привести к легким травмам.

- ▶ Посредством соответствующих упомянутых мероприятий можно избежать опасности.
-

ВНИМАНИЕ

Данный предупреждающий знак указывает на возможные опасности, которые могут привести к нанесению материального ущерба.

- ▶ Посредством соответствующих упомянутых мероприятий можно избежать опасности.
-

Указания

Указание: Здесь Вы получите дополнительную информацию.

Оперативная инструкция

- ▶ Этот знак призывает Вас выполнить определенное действие.
- 1. Если указания по порядку действий снабжены нумерацией, эти действия требуется выполнять в указанной последовательности.
- Этот знак используется для списка.

2.2 Контактное лицо Wacker Neuson

Вашим контактным лицом компании Wacker Neuson, в зависимости от страны, является представитель регионального сервисного центра Wacker Neuson, дочернего предприятия Wacker Neuson или региональный дилер Wacker Neuson.

Необходимые адреса Вы найдете по адресу в Интернет www.wackerneuson.com.

Адрес производителя приведен в начале данного руководства.

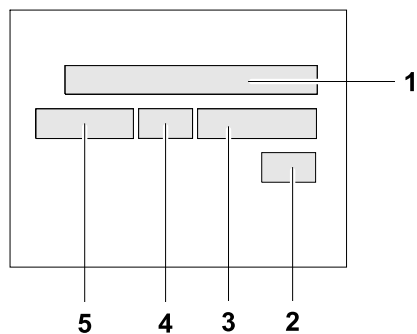
2.3 Описание типов агрегатов

Данное руководство оператора действительно для различных типов агрегатов одного модельного ряда. По этой причине некоторые иллюстрации могут иметь незначительные отличия от внешнего вида Вашего агрегата. Кроме того, может содержаться описание компонентов, которые не входят в комплект Вашего агрегата.

Более подробную информацию к описываемым типам агрегатов Вы найдете в главе *Технические характеристики*.

2.4 Маркировка прибора

Данные заводской таблички



Заводская табличка содержит данные, однозначно идентифицирующие Ваш агрегат. Эти данные необходимы для заказа запасных частей и при запросах о технических параметрах.

► Занесите данные Вашего агрегата в следующую табличку:

Поз.	Наименование	Ваши данные
1	Группа и тип	
2	Год изготовления	
3	№ машины	
4	№ версии	
5	Артикул №	

3 Безопасность

3.1 Общие инструкции

Уровень техники

Данный агрегат соответствует современному уровню развития техники и изготовлен в соответствии с общепризнанными требованиями техники безопасности. Однако в случае ненадлежащего применения возникает опасность для жизни и здоровья пользователя или третьих лиц, а также повреждение агрегата и других ценных предметов.

Область применения

Агрегат может использоваться только для уплотнения свежеложенного бетона. Вибробулаву необходимо погрузить в свежеложенный бетон.

Вибробулаву запрещается погружать в жидкости, которые содержат кислоты или щелочи.

Не прикасаться к вибробулаве и не допускать контакта вибробулавы с телом.

Привод, гибкий вал и вибробулаву можно использовать только в разрешенной комбинации.

Привод может использоваться только с разрешенными вибробулавами и гибкими валами Wacker Neuson.

Не разрешается использовать данный агрегат в следующих целях:

- Подключение к приводу неразрешенных компонентов.
- Эксплуатация привода без гибкого вала и вибробулавы.

С целью надлежащего применения соблюдайте все указания данного руководства оператора, а также предписанные инструкции по уходу и техобслуживанию.

Любое другое или выходящее за рамки вышеописанного применение агрегата является ненадлежащим. Гарантия и ответственность изготовителя не распространяется на неисправности, возникшие в результате нарушения данного условия. Риск при ненадлежащем применении агрегата несет единолично пользователь.

Конструктивное изменение

Запрещается вносить в конструкцию агрегата любые изменения без письменного разрешения изготовителя. Этим Вы ставите под угрозу собственную безопасность и безопасность других людей! В этом случае ответственность и гарантии изготовителя будут также аннулированы.

Внесением изменений в конструкцию считаются, в частности, следующие случаи:

- Вскрытие агрегата и извлечение на длительное время узлов, относящихся к Wacker Neuson.
- Установка новых узлов, не относящихся к Wacker Neuson, или не соответствующих по конструктивному исполнению и качеству оригинальным деталям.
- Монтаж принадлежностей, не относящихся к Wacker Neuson.

Запасные части, относящиеся к Wacker Neuson, могут монтироваться без опасений.

Принадлежности, имеющиеся для Вашего агрегата в программе поставок Wacker Neuson, можно использовать без опасений. Соблюдайте инструкции по монтажу, содержащиеся в данном руководстве оператора.

Не просверливайте отверстий в корпусе, например, для крепления табличек. Вода может проникнуть в корпус и повредить агрегат.

Условия для надлежащей эксплуатации

Залогом безупречной и безопасной эксплуатации агрегата является соблюдение следующих условий:

- Надлежащая транспортировка, хранение, размещение.
- Аккуратное обращение.
- Тщательный уход и техобслуживание.

Эксплуатация

Применяйте агрегат только для надлежащих целей и только при его безупречном техническом состоянии.

При работе с агрегатом соблюдайте технику безопасности и используйте все необходимые устройства защиты. Не вносите изменения в устройства защиты и не используйте агрегат без них.

До начала работ проверьте исправность элементов управления и устройств защиты.

Никогда не применяйте агрегат во взрывоопасных областях.

Надзор

Ни в коем случае не оставляйте работающий агрегат без надзора!

Техобслуживание

Для безупречной и долговременной работы агрегата требуется регулярное выполнение работ по техобслуживанию. Несоблюдение требований по техобслуживанию снижает безопасность эксплуатации агрегата.

- Строго соблюдайте предписанную периодичность технического обслуживания.
- Не используйте агрегат, требующий техобслуживания или ремонта.

Неисправности

При неисправности немедленно отключите агрегат и обеспечьте его безопасное состояние.

Незамедлительно устраняйте неисправности, которые могут нарушить безопасность агрегата!

Немедленно заменяйте поврежденные или неисправные узлы!

Дополнительная информация содержится в Главе *Устранение неисправностей*.

Запасные части и принадлежности

Используйте запчасти производства Wacker Neuson или равноценные им по конструктивному исполнению и качеству.

Используйте только принадлежности компании Wacker Neuson.

Несоблюдение данного условия исключает любую ответственность.

Исключение ответственности

При следующих нарушениях компания Wacker Neuson отклоняет любую ответственность за причинение вреда здоровью и имуществу:

- Конструктивное изменение.
- Ненадлежащее применение.
- Несоблюдение настоящего руководства.
- Неправильное обращение с агрегатом.
- Использование запчастей, произведённых не Wacker Neuson или не соответствующих им по конструктивному исполнению и качеству.
- Использование принадлежностей, произведённых не Wacker Neuson.

Руководство оператора

Постоянно храните руководство оператора в доступном месте вблизи агрегата или места эксплуатации агрегата.

Если Вы потеряли руководство оператора или если Вам необходим дополнительный экземпляр, обращайтесь к Вашему контактному лицу компании Wacker Neuson или скачайте руководство оператора из интернета (www.wackerneuson.com).

Предоставьте это руководство оператора каждому оператору или последующему владельцу агрегата.

Региональные правила

Соблюдайте также региональные правила, нормы и директивы по предотвращению несчастных случаев и охране окружающей среды, например, обращение с опасными веществами, ношение средств индивидуальной защиты.

Дополните руководство оператора другими инструкциями по соблюдению производственных, ведомственных, национальных и общепринятых правил безопасности.

Элементы управления

Предохраняйте элементы управления агрегата от попадания влаги, грязи, масел и жиров.

Запрещается блокировать, модифицировать и изменять элементы управления, такие как выключатели, рукоятка газа и т.д.

Проверка на наличие повреждений

Не реже одного раза в смену осматривайте отключенный агрегат на наличие внешних повреждений или дефектов.

Не эксплуатировать агрегат при обнаружении повреждений или дефектов.

Распорядитесь о незамедлительном устранении повреждений и дефектов.

3.2 Квалификация обслуживающего персонала

Квалификация оператора

Для ввода в эксплуатацию и работы с агрегатом допускается только обученный персонал. Помимо этого существуют следующие требования:

- Вы физически и умственно пригодны к данной работе.
- Вы проинструктированы по самостоятельной работе с прибором.
- Вы проинструктированы по вопросам использования агрегата по назначению.
- Вы ознакомлены с работой необходимых устройств защиты.
- Вы имеете право на самостоятельный ввод в эксплуатацию агрегатов и систем в соответствии со стандартами техники безопасности.
- Вы допущены эксплуатирующей организацией для самостоятельной работы с данным агрегатом.

Неправильная эксплуатация

Неправильная эксплуатация, ненадлежащее применение или обслуживание агрегата необученным персоналом угрожают опасностью для здоровья оператора или третьих лиц, а также для агрегата и других ценных предметов.

Обязанности лица, ответственного за эксплуатацию

Лицо, ответственное за эксплуатацию, обязано предоставить оператору руководство оператора и удостовериться, что оператор прочел и понял его.

Рекомендации для работы

Соблюдайте следующие рекомендации:

- Выполняйте работу только при хорошем физическом состоянии.
- В ходе работы концентрируйте внимание, особенно в конце рабочего времени.
- Не работайте с агрегатом, если Вы устали.
- Выполняйте все работы спокойно, осторожно и внимательно.
- Никогда не работайте, находясь под воздействием алкоголя, наркотиков или лекарств. Это может ухудшить Ваше зрение, реакцию и умственные способности.
- Работайте так, чтобы не травмировать окружающих.
- Убедитесь, что в опасной зоне не находятся люди или животные.

3.3 Защитное снаряжение

Спецодежда

Одежда должна быть подходящей, т.е. плотно облегать, но не мешать работе.

Категорически запрещается работать на стройплощадках с длинными распущенными волосами, в свободной одежде или с украшениями, включая кольца. Существует опасность травмирования, например, при захвате или втягивании волос, элементов одежды и украшений движущимися узлами агрегата.

Не используйте легко воспламеняющуюся рабочую одежду.

Средства индивидуальной защиты

Чтобы избежать травм и причинения вреда здоровью, используйте средства индивидуальной защиты:

- Защитную обувь.
- Рабочие перчатки из прочного материала.
- Спецодежду из прочного материала.
- Каску.
- Средства защиты слуха.

Средства защиты слуха

При эксплуатации агрегата возможно превышение максимально допустимого региональными нормативами уровня шума (индивидуальная оценка). Поэтому в определенных обстоятельствах следует использовать средства защиты слуха. Точное значение приведено в главе *Технические характеристики*.

При использовании средств защиты слуха будьте особенно внимательны и осторожны, так как слышимость (восприятие криков, сигналов) в этом случае ограничена.

Wacker Neuson рекомендует всегда использовать средства защиты слуха.

3.4 Транспортировка

Отключение агрегата

Перед транспортировкой отключите агрегат и вытащите вилку из розетки. Подождите, пока двигатель не остынет.

Транспортировка агрегата

Предохраняйте агрегат, установленный на транспортном средстве, от опрокидывания, падения или соскальзывания.

Подъем агрегата

В случае падения агрегат может нанести тяжелые травмы.

Агрегат не имеет подъемных и крепежных приспособлений.

При подъеме примите меры по защите агрегата от опрокидывания, падения или соскальзывания, например, путем использования транспортировочного контейнера.

Последующий ввод в эксплуатацию

Перед последующим вводом в эксплуатацию установите и закрепите агрегат, детали агрегата, принадлежности или инструменты, демонтированные на время транспортировки.

Действуйте только в соответствии с руководством оператора.

3.5 Безопасность при выполнении работ

Взрывоопасные области

Никогда не применяйте агрегат во взрывоопасных областях.

Рабочая зона

Перед началом работ обследуйте рабочую зону. При обследовании обратите внимание, например, на следующие моменты:

- Наличие препятствий в рабочей зоне или в зоне транспортного сообщения.
- Несущая способность пола.
- Необходимое ограждение стройплощадки от общественной зоны транспортного сообщения.
- Необходимая защита стен и потолков.
- Возможности оказания помощи при несчастном случае.

Ввод агрегата в эксплуатацию

Соблюдайте предупреждения и инструкции по технике безопасности, размещенные на агрегате и приведенные в руководстве.

Никогда не запускайте агрегат, требующий техобслуживания или ремонта.

Ввод в эксплуатацию производите в соответствии с руководством оператора.

Устойчивость

Во время работы с агрегатом всегда следите за его устойчивым положением. Это особенно важно при выполнении работ на лесах, стремянках, неровных или скользких поверхностях и т.д.

Осторожно: горячие части

Не прикасайтесь к горячей вибробулаве во время эксплуатации и непосредственно после работы. Вибробулава может сильно нагреваться и стать причиной ожогов.

Осторожно: движущиеся части

Не допускайте попадания рук, ног и неплотно прилегающих частей одежды в движущиеся или вращающиеся части агрегата. Опасность травмирования в результате затягивания и сдавливания.

Не использовать части агрегата в качестве опоры или крепления.

Никогда не используйте защитный шланг, электрический кабель и другие компоненты агрегата в качестве опоры или крепления.

Защита гибкого вала

Избегайте чрезмерного изгиба гибкого вала.

Не прокладывайте гибкий вал по острым граням.

Если гибкий вал застрял в арматуре, выключите привод и отсоедините гибкий вал от привода. Застрявший гибкий вал освободить осторожным раскачиванием.

Отключение агрегата

В следующих ситуациях отключайте агрегат и вытаскивайте вилку из розетки:

- Перед перерывами.
- При неиспользовании агрегата.

Прежде чем положить агрегат на пол, подождите до его полной остановки.

Устанавливайте или укладывайте агрегат таким образом, чтобы предотвратить его опрокидывание, падение или соскальзывание.

Хранение

Устанавливайте или укладывайте агрегат таким образом, чтобы предотвратить его опрокидывание, падение или соскальзывание.

Место хранения

После завершения работы храните агрегат в недоступном для детей, запираемом чистом теплоизолированном сухом помещении.



Вибрационная нагрузка

При интенсивной эксплуатации ручных агрегатов в течение продолжительного времени не может быть полностью исключено вредное воздействие, вызванного вибрационной нагрузкой.

Соблюдайте действующие положения законодательства и директивы, чтобы максимально снизить вибрационную нагрузку.

Более подробную информацию о вибрационной нагрузке агрегата Вы найдете в главе *Технические характеристики*.

3.6 Обеспечение безопасности при работе с ручными агрегатами

Укладывать ручной агрегат в надлежащем порядке

Укладывайте агрегат бережно. Не бросайте агрегат на землю или с большой высоты вниз. При сбрасывании вниз агрегат может травмировать других людей или быть поврежден.

Безопасное применение ручных агрегатов

При эксплуатации агрегата держите его за специально предусмотренную рукоятку.

3.7 Обеспечение безопасности при работе с электроприборами

Специальные правила для электрооборудования

Соблюдайте инструкции по технике безопасности, приведенные в брошюре *Общие инструкции по технике безопасности*, которая входит в комплект поставки Вашего агрегата.

Соблюдайте также региональные правила, нормы и директивы по предотвращению несчастных случаев в связи с электрическим оборудованием и агрегатами.

⚠ ПРЕДУПРЕЖДЕНИЕ Прочтите все инструкции и указания по технике безопасности. Несоблюдение инструкций и указаний по технике безопасности может привести к поражению электрическим током, пожару и/или тяжелым травмам.

Сохраните все инструкции и указания по технике безопасности на будущее.

Питание электроприборов класса защиты I

Указание: Номинальное напряжение указано на заводской табличке Вашего агрегата.

Подключать агрегат к розетке с защитным контактом 15 А / 16 А с соответствующим предохранителем против тока перегрузки.

Необходимо использовать следующее УЗО:

- Стандартное УЗО (защита от импульсного тока, тип А).
- Универсальное УЗО (тип В).

Разрешается подключать к источнику питания только тот агрегат, все элементы которого технически исправны. Особое внимание уделяйте следующим частям агрегата:

- Вилка.
- Электрический кабель по всей длине.
- Переключающая мембрана выключателя (при наличии).
- Розетки.

Разрешается подключать агрегат только к источнику питания с исправным подсоединением защитного провода (РЕ-проводник).

При подключении к стационарному или мобильному электрогенератору должно быть предусмотрено, по крайней мере, одно из следующих устройств защиты:

- УЗО.
- Реле контроля изоляции.
- Сеть с заземлением системы IT.

При подключении агрегата к электрораспределительному устройству на стройплощадке, это устройство должно быть заземлено.

Указание: Соблюдайте соответствующие национальные правила безопасности!

Удлинительный кабель

Разрешается эксплуатировать агрегат только с проверенными удлинительными кабелями, не имеющими повреждений!

Разрешается использовать только удлинительные кабели с заземляющим проводом и надлежащим подключением заземляющего провода к вилке и соединительной муфте (только для агрегатов класса защиты I, см. главу *Технические характеристики*).

Разрешается использовать только проверенные удлинительные кабели, разрешенные к использованию на строительной площадке: Шланговые кабели центрального расположения в резиновой трубке H05RN-F или лучше - Wacker Neuson рекомендованы кабели H07RN-F, SOOW или в соответствующем равноценном исполнении для конкретной страны.

Вам надлежит производить немедленную замену удлинительного кабеля, имеющего повреждения (например, трещины в оболочке) или с разболтавшимися вилками и соединительными муфтами.

Кабельные барабаны и блоки розеток на несколько гнезд должны отвечать тем же требованиям, что и удлинительные кабели.

Обеспечьте защиту удлинительных кабелей, блоков розеток на несколько гнезд, кабельных барабанов и подключений от дождя, снега и попадания влаги.

Полностью разматывать кабельный барабан

Опасность пожара вследствие неразмотанного кабельного барабана.

Перед эксплуатацией полностью размотать кабельный барабан.

Защита электрического кабеля

Не тащите и не поднимайте агрегат за электрический кабель.

Не тяните за электрический кабель при извлечении вилки из розетки.

Защищайте электрический кабель от высоких температур, масла и острых предметов.

Вам надлежит немедленно обращаться к контактному лицу Вашего Wacker Neuson партнера для замены электрического кабеля, имеющего повреждения или разболтавшуюся вилку.

3.8 Техобслуживание

Работы по техобслуживанию

Работы по уходу и техобслуживанию следует выполнять лишь в объеме, описанном в данном руководстве оператора. Все прочие виды работ, например, замена электрического кабеля, должны производиться Wacker Neuson партнерами, во избежание снижения уровня безопасности.

Дополнительная информация содержится в Главе *Техобслуживание*.

Отсоединение от источника питания

Перед проведением работ по уходу и техобслуживанию следует извлечь вилку из розетки, чтобы отсоединить агрегат от источника питания.

Очистка

Всегда поддерживайте агрегат в чистом состоянии и очищайте его после каждого применения.

Не используйте для очистки бензин или растворители. Взрывоопасно!

Не используйте высоконапорные чистящие устройства. Попадание воды внутрь агрегата может вывести его из строя. При работе с электроагрегатами существует опасность травмирования при поражении электрическим током.

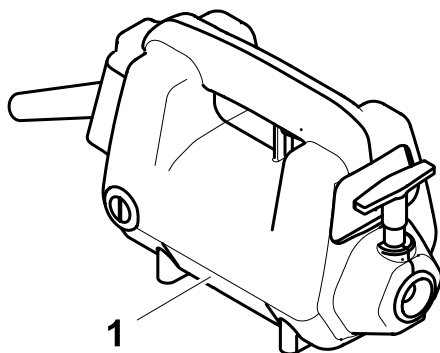


3.9 Наклейки с указаниями и инструкциями по технике безопасности

На агрегате имеются наклейки, содержащие важные указания и инструкции по технике безопасности.

- Поддерживайте наклейки в читаемом состоянии.
- Заменяйте недостающие наклейки или наклейки с плохо различимым содержанием.

Номера артикулов наклеек указаны в каталоге запасных частей.



Поз.	Наклейка	Описание
1	<p>Göhrschalage</p> <p>WARNING</p> <p>To reduce the risk of injury, user must read instruction manual.</p> <p>Um das Verletzungsrisiko zu reduzieren, muss der Benutzer die Betriebsanleitung lesen.</p> <p>Para reducir el riesgo de lesiones, el usuario debe leer el manual de operación.</p> <p>Afin de réduire le risque de blessures, l'utilisateur doit lire le notice d'emploi.</p>	<p>ПРЕДУПРЕЖДЕНИЕ</p> <p>Прочсть руководство оператора для снижения риска травмирования. Носить средства защиты слуха. Соблюдать рабочее положение.</p>

4 Объем поставки

Отдельные компоненты агрегата необходимо заказывать отдельно.

В общий комплект поставки входят:

- Привод.
- Гибкий вал.
- Вибробулава.
- Руководство оператора.
- Каталог запасных частей.
- Общие инструкции по технике безопасности.



5 Описание

5.1 Область применения

Используйте прибор только по назначению, см. главу Безопасность, Применение по назначению.

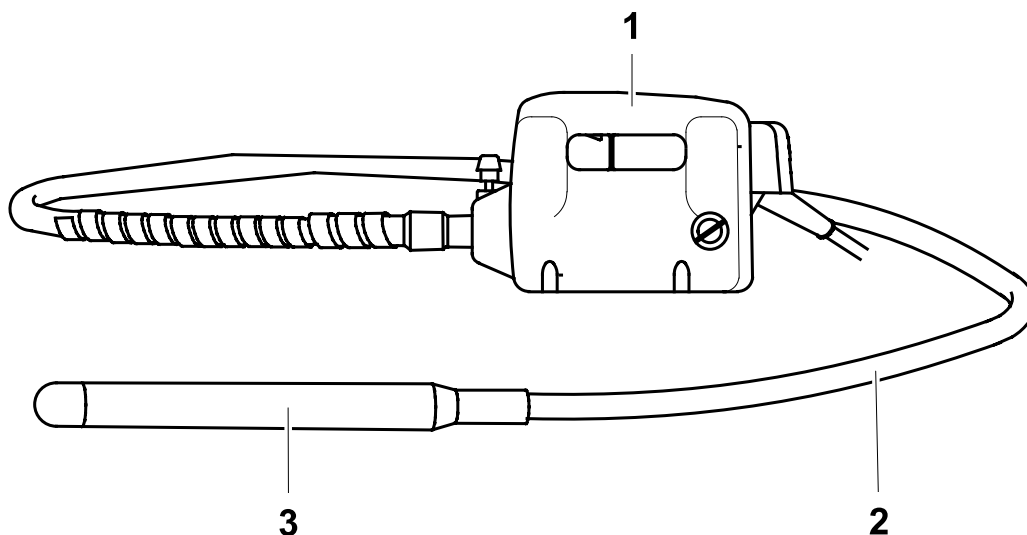
5.2 Описание работы

Принцип действия

Агрегат состоит из следующих компонентов:

- Привод.
- Гибкий вал.
- Вибробулава.

Вы можете комбинировать эти компоненты в различных исполнениях, в зависимости от условий эксплуатации.



Поз.	Наименование	Поз.	Наименование
1	Привод	3	Вибробулава
2	Гибкий вал		

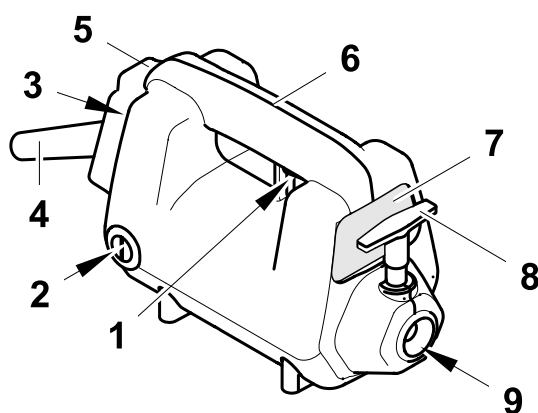
Приводной двигатель приводит в действие вибробулаву через гибкий вал, создается высокочастотная вибрация. Под действием этой вибрации вибробулава совершает круговые движения.

За счет погружения вибробулавы в свежеложенный бетон происходит удаление воздуха из бетона и его уплотнение в пределах зоны действия вибробулавы.

В то же время вибробулава охлаждает свежеложенный бетон.

Указание: Уплотнение бетона продолжается до тех пор, пока продолжают выходить наружу пузырьки воздуха.

5.3 Компоненты и элементы управления приводом



Поз.	Наименование	Поз.	Наименование
1	Выключатель	6	Рукоятка
2	Угольные щетки (2 шт.)	7	Вентиляционная решетка
3	Воздухозаборник	8	Быстросъемное соединение
4	Электрический кабель	9	Подключение гибкого вала
5	Воздушный фильтр		

Быстросъемное соединение

Быстросъемное соединение представляет собой надежное сопряжение гибкого вала с приводом и делает возможным быструю замену гибкого вала.

Угольные щетки

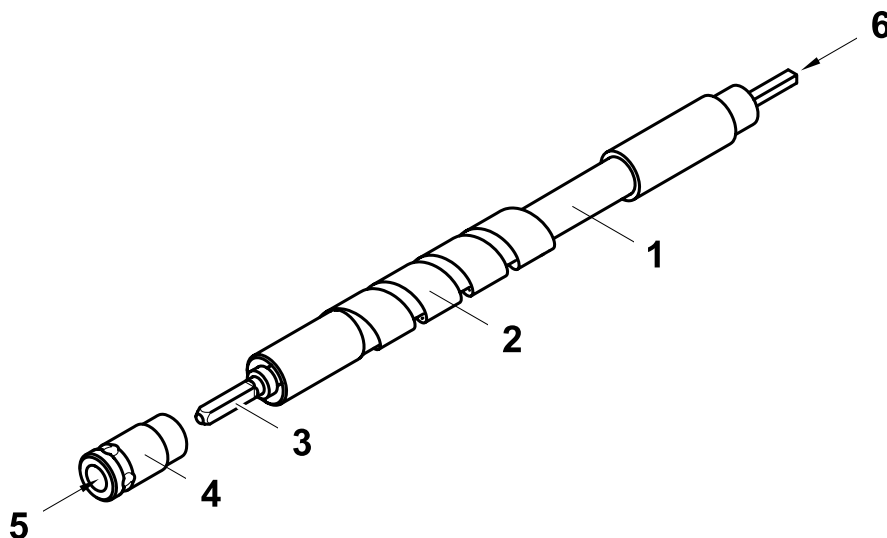
Угольные щетки при работе изнашиваются. Если длина угольных щеток уменьшилась до значения короче минимального, двигатель автоматически отключается.

Воздушный фильтр

Воздушный фильтр служит для защиты двигателя от загрязнения.

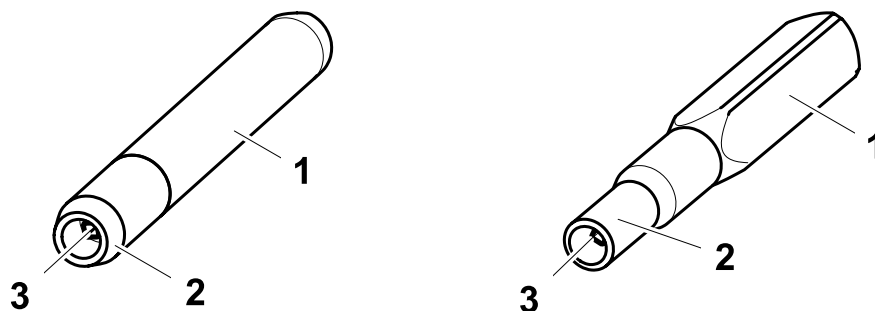
Поток воздуха проходит сквозь воздушный фильтр в корпус приводного двигателя, охлаждает двигатель и выходит снова наружу через вентиляционную решетку.

5.4 Компоненты гибкого вала



Поз.	Наименование	Поз.	Наименование
1	Защитный шланг	4	Соединительный элемент
2	Защита от переламывания	5	Подсоединение к приводному двигателю
3	Сердечник гибкого вала	6	Подсоединение к вибробулаве

5.5 Компоненты вибробулавы



Поз.	Наименование	Поз.	Наименование
1	Корпус	3	Переходник сердечника гибкого вала
2	Соединительный элемент		

6 Транспортировка

Транспортировка агрегата

1. Отключите двигатель.
2. Подождите до полной остановки агрегата.
3. Извлеките вилку из розетки.
4. Снимите с привода гибкий вал.
5. Дайте остыть двигателю и вибробулаве.
6. Уложите все компоненты на соответствующее транспортное средство.
7. Сложите электрический кабель.

Указание: Не перегибайте электрический кабель!

8. Обезопасьте все компоненты от падения или сдвига с места.

7 Эксплуатация



ПРЕДУПРЕЖДЕНИЕ

Неправильное обращение с устройством может повлечь за собой причинения серьезного вреда здоровью или имуществу.

- ▶ Внимательно ознакомьтесь с инструкциями по технике безопасности в данном руководстве оператора и тщательно соблюдайте их, см. главу *Инструкции по технике безопасности*.



ПРЕДУПРЕЖДЕНИЕ

Ток поверхностной утечки через проникающую влагу.

Опасность поражения электрическим током.

- ▶ Во влажной среде агрегат следует установить или сохранять в рабочем положении.
- ▶ Использовать удлинительный кабель в исполнении IPx4, чтобы защитить соединение электрической вилки и соединительной муфты от брызг воды.

7.1 Перед первым применением

После удаления упаковки агрегат готов к работе.

Вилка

На заводе устанавливается вилка, соответствующая требованиям местных электрических сетей.

Указание для безразъемного исполнения (страны, не входящие в ЕС)



ОПАСНОСТЬ

Ненадлежащий монтаж вилки.

Опасность для жизни при поражении электрическим током.

- ▶ Монтаж разъемов и последующая проверка безопасности могут производиться только квалифицированным электриком с соблюдением действующих правил.
- ▶ Соблюдать указания по монтажу.

Выполнение проверок

- ▶ Проверьте, соответствует ли напряжение сети энергоснабжения или распределительных щитов на строительной площадке (см. заводскую табличку агрегата или главу *Технические характеристики*).
- ▶ Проверьте, соответствует ли защита сети энергоснабжения или распределительных щитов на строительной площадке действующим национальным стандартам и директивам.

7.2 Монтаж вибробулавы



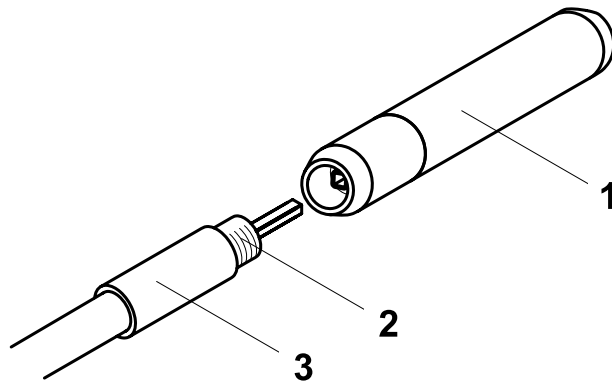
ПРЕДУПРЕЖДЕНИЕ

Вращающиеся детали.

Возможны повреждения рук.

- ▶ Выключите приводной двигатель.
 - ▶ Снимите с привода гибкий вал.
-

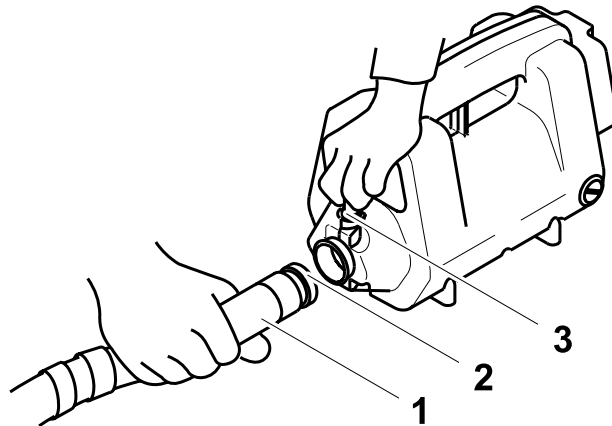
Навинтите гибкий вал на вибробулаву



Поз.	Наименование	Поз.	Наименование
1	Вибробулава	3	Гибкий вал
2	Резьба		

1. Зажать гибкий вал в тисках с призматическими губками.
2. Нанести фиксатор резьбы на резьбу гибкого вала.
3. Насадить вибробулаву резьбовым участком на гибкий вал, при этом сердечник гибкого вала ввести в переходник для сердечника гибкого вала на вибробулаве.
4. Навинтить вибробулаву на гибкий вал (Внимание: левая резьба!) и плотно затянуть при помощи большого газового ключа.
5. Оставить фиксатор резьбы на 24 часа для затвердевания.

Сцепление гибкого вала с приводом



Поз.	Наименование
1	Гибкий вал
2	Соединительный элемент
3	Быстросъемное соединение

1. Установить приводной двигатель на основание вертикально. Привод должен быть выключен.
2. Приподнять быстросъемное соединение.
3. Вставить соединительный элемент гибкого вала в муфту привода, при этом вводить сердечник гибкого вала в переходник для сердечника гибкого вала на приводном двигателе.
4. Ввести соединительный элемент гибкого вала до упора.
5. Отпустить быстросъемное соединение.
6. Проворачивать гибкий вал до тех пор, пока быстросъемное соединение не зафиксируется.
7. Потянув за гибкий вал, проверить, полностью ли зафиксировалось быстросъемное соединение.

Указание: Если используется новый сердечник гибкого вала, привод должен поработать примерно 5 минут с подсоединенным гибким валом (возможно, также и с вибробулавой).

7.3 Ввод в эксплуатацию

Подсоединение агрегата к источнику питания

ВНИМАНИЕ

Электрическое напряжение.

Ненадлежащее напряжение может привести к повреждению агрегата.

- ▶ Проверьте, соответствует ли напряжение источника питания данным агрегата, см. главу *Технические характеристики*.
-



ПРЕДУПРЕЖДЕНИЕ

Электрическое напряжение.

Опасность поражения электрическим током.

- ▶ Проверьте электрический кабель и удлинитель на наличие повреждений.
 - ▶ Пользоваться только удлинителями, заземляющий провод которых подсоединен к электрической вилке и муфте (только для агрегатов класса защиты I).
-

1. Выключите выключатель.

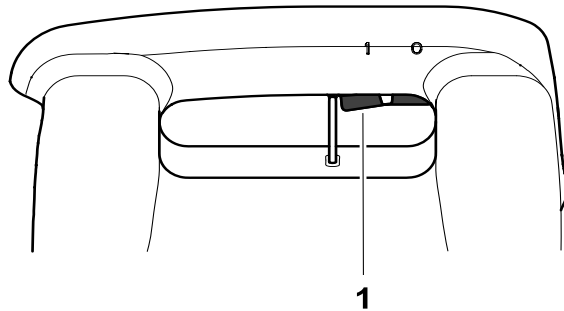
Указание: При включенном выключателе агрегат начинает работать немедленно после подключения. Агрегат может отбрасывать в сторону, что приводит к травмам людей и его повреждению.

2. Если потребуется, подсоедините электрический кабель агрегата через разрешенный удлинитель.

Указание: Допустимые параметры длины и поперечного сечения удлинителя содержатся в разделе *Технические характеристики*.

3. Вставьте вилку в розетку.

Включение агрегата



Поз.	Наименование
1	Выключатель

1. Приподнять вибробулаву от основания, держась за защитный шланг, во избежание повреждений агрегата или основания.
2. Включите агрегат посредством выключателя.

Уплотнение свежеложенного бетона

1. Плавно погрузите вибробулаву в свежеложенный бетон, подержите ее там несколько секунд и медленно вытащите.
2. Погружать вибробулаву во все участки внутри опалубки и уплотнять свежеложенный бетон.

Указание:

- Особенно интенсивно уплотнять бетон в углах опалубки, поскольку там плотность арматуры выше.
- Следить за тем, чтобы вибробулава, по возможности, не касалась арматуры. Могут иметь место повреждения как вибробулавы, так и бетона, поскольку он в этот момент находится на стадии схватывания.
- Длительность нахождения вибробулавы внутри бетона зависит от диаметра вибробулавы, консистенции бетона и толщины его слоя.
- Признаки достаточного уплотнения бетона:
 - Бетон больше не садится.
 - Не выходят или почти не выходят наружу пузырьки воздуха.
 - Шум работы вибробулавы более не изменяется.

7.4 Завершение эксплуатации

Отключение агрегата

ВНИМАНИЕ

Собственное движение работающей вибробулавы вне укладываемого бетона.

Опасность травм или угроза материального ущерба за счет беспорядочных движений вибробулавы.

- ▶ Прежде чем уложить вибробулаву, следует выключить агрегат.
-

ВНИМАНИЕ

Нагрев работающей вибробулавы вне укладываемого бетона.

Опасность ожогов от горячей поверхности.

Повреждение агрегата вследствие повышенного износа.

- ▶ Не позволять агрегату работать за пределами укладываемого бетона.
-

1. Медленно извлечь агрегат из укладываемого бетона, держать вибробулаву в воздухе.
2. Выключите агрегат посредством выключателя.
3. Подождите до полной остановки агрегата.
4. Медленно отложить агрегат в сторону.
Указание: Не перегибайте защитный шланг и электрический кабель!
5. Извлечь вилку из розетки.

Снимите с привода гибкий вал

ВНИМАНИЕ

Нагрев муфты гибкого вала при работе.

Опасность ожогов от горячей поверхности.

- ▶ Дать муфте гибкого вала остыть, прежде чем прикасаться к ней.
-

1. Приподнять быстросъемное соединение.
2. Извлечь соединительный элемент гибкого вала из муфты привода.
3. Отпустить быстросъемное соединение.

Очистка агрегата

Производить чистку агрегата перед каждым использованием.

1. Промывать виброулаву и защитный шланг водой.

Указание: Удалить остатки бетона можно путем погружения работающего агрегата в слой щебня.

2. Протрите привод чистой влажной тканью.
3. Прочистите вентиляционную решетку подходящими подручными средствами.



8 Техобслуживание



ПРЕДУПРЕЖДЕНИЕ

Неправильное обращение с устройством может повлечь за собой причинения серьезного вреда здоровью или имуществу.

- ▶ Внимательно ознакомьтесь с инструкциями по технике безопасности в данном руководстве оператора и тщательно соблюдайте их, см. главу *Инструкции по технике безопасности*.
-



ПРЕДУПРЕЖДЕНИЕ

Электрическое напряжение.

Опасность поражения электрическим током.

- ▶ Перед выполнением любых работ на агрегате извлекайте вилку из розетки.
-

8.1 График техобслуживания

Указание: Приведенные здесь интервалы времени служат в качестве ориентировочных данных при нормальном режиме работы. При экстремальном режиме работы, например, при длительной работе, сократите интервалы техобслуживания вдвое.

Операция	Ежедневно перед работой	Каждые 50 часов	Каждые 100 часов	Каждые 300 часов
Проверить безупречное состояние электрического кабеля – при наличии дефектов заменить электрический кабель.*	■			
Визуальный контроль всех компонентов на наличие повреждений.	■			
Чистка приводного двигателя: - Воздухозаборник воздушного фильтра. - Воздуховыпускное отверстие вентиляционной решетки.	■			
Проверить плотность посадки соединений: - Гибкий вал – вибробулава: При необходимости, подтянуть. - Гибкий вал – привод: При необходимости проверить надежность фиксации соединительного элемента.	■			
Чистка воздушного фильтра.		■		
Проверить угольные щетки – при необходимости заменить.		■		
Проверить размеры изнашиваемых элементов вибробулавы.		■		
Смазать гибкий вал и заменить пластиковую втулку.			■	
Заменить масло в вибробулаве.				■

* Для выполнения данных работ отдайте агрегат в сервис Вашего контактного лица компании Wacker Neuson.

8.2 Работы по техобслуживанию

Работать в мастерской

Выполнять работы по техобслуживанию следует в мастерской на верстаке. Этом имеет следующие преимущества:

- Защита агрегата от загрязнений, имеющихся на стройплощадке.
- Ровная и чистая рабочая поверхность облегчает работу.
- Детали малого размера находятся в зоне хорошего обзора и не так легко теряются.

8.2.1 Визуальный контроль

Проверка агрегата



ПРЕДУПРЕЖДЕНИЕ

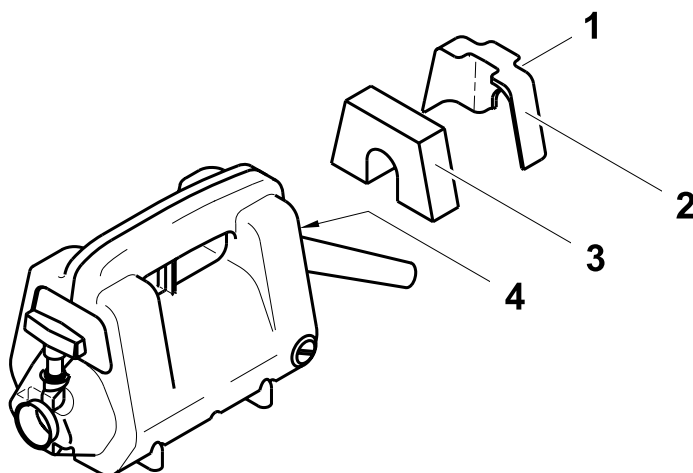
Повреждения компонента агрегата или электрического кабеля приводят к травмам вследствие поражения электрическим током.

- ▶ Не эксплуатировать дефектный агрегат.
 - ▶ Немедленно отправить дефектный агрегат в ремонт.
-

- ▶ Проверить все компоненты агрегата на наличие повреждений и трещин.

8.2.2 Привод

Чистка воздушного фильтра



Поз.	Наименование	Поз.	Наименование
1	Винт с внутренним шестигранником	3	Воздушный фильтр
2	Крышка воздушного фильтра	4	Воздухозаборник

1. Вывинтить винт с внутренним шестигранником при помощи подходящего ключа под размер 5 и снять крышку воздушного фильтра.
2. Извлечь воздушный фильтр и промыть его чистой водой.
Указание: При сильных загрязнениях заменить воздушный фильтр.
3. Прочистите вентиляционные щели подходящими подручными средствами.
4. Вставить сухой воздушный фильтр.
5. Установить крышку воздушного фильтра.
6. Ввинтить винт с внутренним шестигранником при помощи подходящего ключа под размер 5 и плотно затянуть его.

Проверка/замена угольных щеток

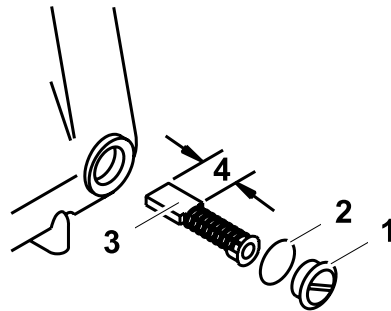


ПРЕДУПРЕЖДЕНИЕ

Ненадлежащая замена деталей.

Опасность для жизни при поражении электрическим током.

- ▶ Замена деталей и последующая проверка безопасности могут производиться только квалифицированным электриком с соблюдением действующих правил.



Поз.	Наименование	Поз.	Наименование
1	Колпачок	3	Угольные щетки
2	Кольцо	4	Минимальная длина 10 мм

Подготовительные работы

1. Извлечь вилку из розетки.
2. Удалить загрязнения вблизи колпачка.

Извлечь угольные щетки

1. Вывинтить колпачок угольной щетки (с обеих сторон приводного двигателя) при помощи подходящей шлицевой отвертки и снять его вместе с кольцом.
2. Извлечь угольную щетку.
3. Отметить карандашом положение и ориентацию угольной щетки для последующего монтажа.

Проверить угольные щетки

- ▶ Проверить обе угольные щетки на минимально допустимую длину.

Указание: Если хотя бы одна угольная щетка не достигает минимальной длины, следует заменить обе угольных щетки.

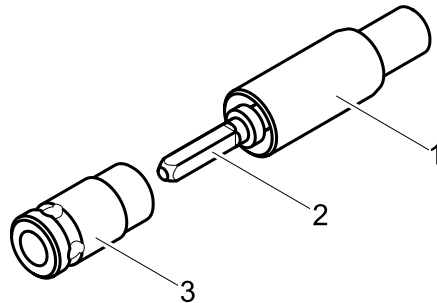
Установка угольных щеток

1. Вставить угольную щетку (с каждой стороны приводного двигателя). При установке ранее используемых угольных щеток соблюдать первоначальное положение и ориентацию, во избежание искрения коллектора.
2. Ввернуть колпачок с кольцом и плотно затянуть при помощи шлицевой отвертки.

Указание: Если используются новые угольные щетки, привод должен поработать примерно 5 минут без подсоединения гибкого вала.

8.2.3 Гибкий вал

Демонтаж сердечника гибкого вала



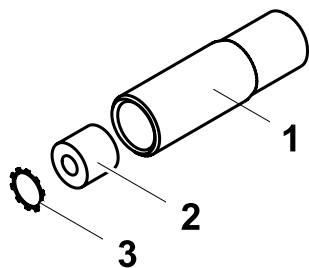
Поз.	Наименование	Поз.	Наименование
1	Гибкий вал	3	Соединительный элемент
2	Сердечник гибкого вала		

1. Удалить загрязнения вблизи соединительного элемента.
2. Зажать гибкий вал в тисках с призматическими губками.
3. Отвинтить соединительный элемент большим газовым ключом или специальным ключом (принадлежности).
4. Полностью извлечь сердечник гибкого вала из защитного шланга.
5. Протереть сердечник гибкого вала чистой, безворсовой ветошью.

Указание: Не производить чистку сердечника гибкого вала или защитного шланга с использованием растворителя!

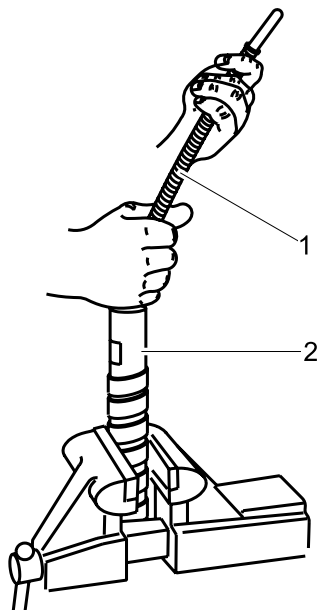
6. Чистку резьбы соединительного элемента и гибкого вала производить проволочной щеткой и чистящим средством.

Замена пластиковой втулки



Поз.	Наименование	Поз.	Наименование
1	Гибкий вал	3	Стопорное кольцо
2	Пластиковая втулка		

1. Снять стопорное кольцо при помощи отвертки.
2. Если нужно, воспользоваться съемником для снятия пластиковой втулки.
3. Протереть опорный участок чистой, безворсовой ветошью.
4. Вставить новую пластиковую втулку.
5. Вставлять стопорное кольцо выпуклостью внутрь, до тех пор, пока все зубцы не зафиксируются в пазу.

Смазать сердечник гибкого вала

Поз.	Наименование
1	Сердечник гибкого вала
2	Защитный шланг

Указание: Если обнаружены повреждения или следы истирания гибкого вала, следует заменить гибкий вал.

- ▶ Равномеро смазать сердечник гибкого вала тонким слоем специальной смазки (принадлежность) вручную.

Сборка гибкого вала

1. Полностью ввести сердечник гибкого вала в защитный шланг, проворачивая его при этом.
При проворачивании сердечника гибкого вала происходит равномерное распределение специального смазочного материала.
2. Ввести сердечник гибкого вала в переходник для сердечника гибкого вала в вибробулаве.
3. Нанести фиксатор резьбы (принадлежность) на резьбу соединительного элемента.
4. Навинтить соединительный элемент на гибкий вал и затянуть его большим газовым ключом или специальным ключом (принадлежности).
5. Проверить легкость хода сердечника гибкого вала, для этого повернуть его специальным ключом (принадлежности).

Указание: Если используется новый сердечник гибкого вала, привод должен поработать примерно 5 минут с подсоединенным гибким валом (возможно, также и с вибробулавой).

8.2.4 Вибробулава

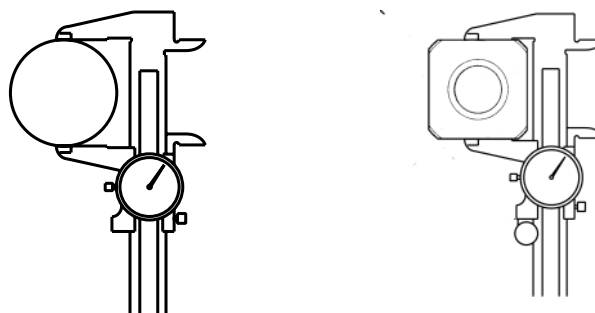
Проверить размеры изнашиваемых элементов вибробулавы

К размерам изнашиваемых элементов относятся следующие:

- Минимальный диаметр вибробулавы (вибробулава "Н").
- Минимальный размер четырехгранника под ключ (вибробулава "НА").

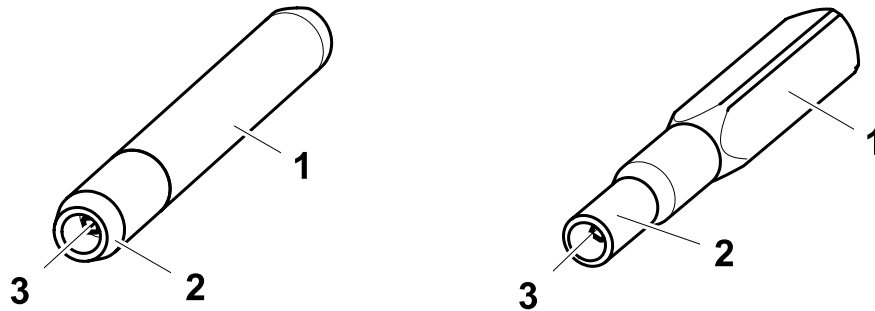
Наибольший износ отмечается на конце вибробулавы.

Если на каком-либо месте достигнут размер изнашиваемого элемента, направьте нижний участок трубы контактному лицу компании Wacker Neuson для замены.



Вибробулава	Размер изнашиваемого элемента [мм]	Первоначальный размер [мм]
Н 25, Н 25S	24,0	25,0
Н 35, Н 35S	32,0	35,0
Н 45, Н 45S	41,0	45,0
Н 55	52,0	57,0
Н 65	58,0	65,0
Н 25НА	25,0	26,2
Н 35НА	32,0	36,0
Н 45НА	39,0	45,0
Н 50НА	46,0	50,0

Заменить масло в вибробулаве



Поз.	Наименование	Поз.	Наименование
1	Корпус	3	Переходник сердечника гибкого вала
2	Соединительный элемент		

Вскрыть вибробулаву

1. Удалить загрязнения вблизи соединительного элемента.
2. Зажать гибкий вал в тисках с призматическими губками.
3. Отвинтить вибробулаву от гибкого вала при помощи большого газового ключа (Внимание: левая резьба!).
4. Чистку резьбы вибробулавы и гибкого вала производить проволочной щеткой и чистящим средством.
5. Зажать вибробулаву в тисках на участке соединительного элемента.
6. Отвинтить корпус от соединительного элемента при помощи большого газового ключа.

Замена масла

1. Слить масло и утилизировать его без вреда для окружающей среды.
2. Чистку резьбы соединительного элемента и вибробулавы производить проволочной щеткой и чистящим средством.
3. Заливать масло в корпус согласно спецификации в надлежащем количестве, см. *Технические характеристики*.

Сборка вибробулавы

1. Нанести фиксатор резьбы на резьбу корпуса.
2. Навинтить корпус на соединительный элемент и затянуть при помощи большого газового ключа.
3. Нанести фиксатор резьбы на резьбу гибкого вала.
4. Насадить вибробулаву резьбовым участком на гибкий вал, при этом сердечник гибкого вала ввести в переходник для сердечника гибкого вала на вибробулаве.
5. Навинтить вибробулаву на гибкий вал (Внимание: левая резьба!) и плотно затянуть при помощи большого газового ключа.
6. Оставить фиксатор резьбы на 24 часа для затвердевания.

9 Устранение неисправностей

В следующей таблице перечислены возможные неисправности, их причины и устранение.

Неисправность	Причина	Способ устранения
Агрегат не работает.	Обрыв электрического кабеля.	Проверьте электрический кабель, в случае неисправности замените его.*
	Изношены угольные щетки.	Заменить угольные щетки.
	УЗО выключено.	УЗО включено.
	Неисправен выключатель.	Поручить выполнить замену выключателя.*
	Сработал предохранитель напряжения тока.	Привести предохранитель в готовность.
	Перегорел двигатель.	Заменить приводной двигатель.
Агрегат выключается.	Изношены угольные щетки.	Заменить угольные щетки.

Неисправность	Причина	Способ устранения
Двигатель издает сильный шум при работе.	Сломаны угольные щетки.	Заменить угольные щетки.
	Изношен подшипник привода.	Поручить произвести замену частей агрегата. *
	Ротор задевает за статор.	
Двигатель работает нормально, но перегревается.	Засорение воздушного фильтра, вентиляционной решетки или воздухозаборника.	Удалить загрязнения, при необходимости, заменить воздушный фильтр.
	Слишком много специальной смазки в гибком валу.	Удалить избыточное количество специальной смазки ветошью.
	Слишком много масла в вибробулаве.	Удалить излишнее масло.
Двигатель работает медленно и перегревается.	Слишком низкое входное напряжение.	Подать надлежащее напряжение сети энергоснабжения.
	Слишком малое поперечное сечение провода удлинителя.	Использовать удлинитель с проводом достаточного поперечного сечения.
	Неверная комбинация вибробулавы и гибкого вала.	Использовать только комбинацию в соответствии с таблицей, см. <i>Технические характеристики</i> .
	Недостаточно смазан сердечник гибкого вала.	Смазать сердечник гибкого вала.
	Изношены подшипники вибробулавы или приводного двигателя.	Поручить произвести замену частей агрегата. *
	Ротор задевает за статор.	

* Для выполнения данных работ отдайте агрегат в сервис Вашего контактного лица компании Wacker Neuson.

10 Утилизация

10.1 Утилизация электрического и электронного оборудования

Клиентам в странах ЕС

Данное оборудование подлежит утилизации в соответствии с директивой 2002/96/ЕС об отходах электрического и электронного оборудования (директива WEEE – Waste Electrical and Electronic Equipment) и положениями национального законодательства. Рамочная директива WEEE устанавливает минимальные уровни утилизации электрооборудования для всего пространства ЕС.



Агрегат имеет маркировку со специальным знаком с изображением перечеркнутого мусорного контейнера. Это означает, что утилизация данного оборудования должна осуществляться отдельно от бытового мусора экологически безопасным способом.

Данный агрегат представляет собой профессиональный электроинструмент и предназначен исключительно для коммерческого использования (так называемое оборудование для бизнеса согласно директиве WEEE - B2B). В отличие от оборудования, преимущественного предназначенного для бытового применения (так называемое оборудование для потребителей - B2C), данное оборудование в некоторых странах ЕС, например в Германии, не может быть утилизировано на складах общественных организаций, занимающихся ликвидацией отходов (например, муниципальных предприятий по сбору вторсырья). По вопросам утилизации электрооборудования коммерческого назначения в Вашей стране обращайтесь к продавцу, чтобы обеспечить утилизацию оборудования в соответствии с действующими положениями законодательства. Обратите внимание на возможные указания в договоре купли-продажи и в общих условиях заключения торговых сделок своего продавца.

Надлежащая утилизация данного оборудования предотвращает негативное воздействие на человека и окружающую среду, помогает нейтрализовать вредные вещества и обеспечивает повторное использование ценных сырьевых материалов.

Клиентам в других странах

Надлежащая утилизация данного оборудования предотвращает негативное воздействие на человека и окружающую среду, помогает нейтрализовать вредные вещества и обеспечивает повторное использование ценных сырьевых материалов. Поэтому мы рекомендуем отделять данное оборудование от бытового мусора и утилизировать его экологически безопасным способом. Раздельная утилизация электрического и электронного оборудования также может быть определена национальным законодательством. Обеспечьте утилизацию оборудования в соответствии с действующими положениями законодательства Вашей страны.

11 Принадлежности

Для агрегата предлагается обширная программа принадлежностей.

Информацию об отдельных принадлежностях Вы найдете в Интернете по адресу www.wackerneuson.com.

11.1 Специальный ключ для гибкого вала

Благодаря специальному ключу облегчается демонтаж соединительного элемента с гибкого вала.

11.2 Фиксатор резьбы

Фиксатор резьбы понадобится Вам для уплотнения резьбовых соединений с трубной резьбой между вибробулавой и гибким валом, а также между соединительным элементом и гибким валом.

11.3 Специальный смазочный материал для гибких валов

Специальный смазочный материал Wacker Neuson понадобится Вам для смазки сердечников гибких валов внутри гибких валов.

11.4 Переходник "SS"

При помощи переходника "SS" можно соединять между собой два гибких вала "S".

ВНИМАНИЕ

Перегрузка двигателя.

Чрезмерная длина гибкого вала может привести к перегрузке двигателя.

► Необходимо соблюдать общую длину 9 м.

Различные типоразмеры гибких валов по длине приведены в главе *Технические характеристики*.

11.5 Ремень



ПРЕДУПРЕЖДЕНИЕ

Неправильное использование принадлежностей может повлечь за собой причинения серьезного вреда здоровью или имуществу.

- ▶ Ремень закреплять исключительно за заднюю ручку привода.
-

При помощи ремня можно переносить приводной двигатель, если необходимо часто переходить с места на место.

12 Технические характеристики

12.1 Привод

Указание: Все приводы имеют двойную изоляцию. В дополнение к этому в отдельных типах предусмотрено подключение заземляющего провода.

Двигатель "М" 230 В

Наименование	Узел	М 1000	М 2000	М 3000	
Артикул №		0005494	0005495	0006590	0005800
Цвет быстросъемного соединения		Зеленый	Желтый	Красный	
Длина x ширина x высота	мм	350 x 160 x 200	350 x 160 x 200	350 x 160 x 200	
С рабочим весом	кг	5,7	6,4	8,4	7,9
Номинальное напряжение	В	230 1~			
Номинальная частота	Гц	50–60			
Номинальная потребляемая мощность	кВт	1,06	1,33	2,13	
Номинальное потребление тока	А	4,5	6,5	10,0	
Номинальное число оборотов	мин ⁻¹	15500	17500	16500	
Приводной двигатель		Универсальный электродвигатель			
Класс защиты *		II			I
Степень защиты **		IP24			
Минимальная длина угольных щеток	мм	10,0			

* Согласно DIN EN 6114.

** Согласно DIN EN 60529.

Двигатель "М" 110-125 В

Наименование	Узел	М 1000	М 2000		М 3000
Артикул №		0005843	0007159	0007653	0005845
Длина x ширина x высота	мм	350 x 160 x 200			
С рабочим весом	кг	5,3	6,0	6,2	8,1
Номинальное напряжение	В	110–125 1~			
Номинальная частота	Гц	50–60			
Номинальная потребляемая мощность	кВт	1,06	1,56		2,13
Номинальное потребление тока	А	9,0	15,0		20,0
Номинальное число оборотов	мин ⁻¹	15500	17500		16500
Приводной двигатель		Универсальный электродвигатель			
Класс защиты *		I			
Степень защиты **		IP24			
Минимальная длина угольных щеток	мм	10,0			

* Согласно DIN EN 61140.

** Согласно DIN EN 60529,

12.2 Характеристики шума и вибрации

Наименование	Узел	HMS
Уровень звукового давления L_{pA} на месте оператора *	дБ(A)	85
Уровень громкости L_{WA} **	дБ(A)	96
Общее значение виброускорения, a_{hv} ***	м/сек ²	5
Погрешность при определении общего значения виброускорения, a_{hv}	м/сек ²	1,0

* Согласно ISO 6081

** Согласно ISO 3744

*** Определяется по DIN EN ISO 5349, измерения на расстоянии 2 м от нижнего участка трубы, свободная подвеска на воздухе, при номинальном числе оборотов.

12.3 Гибкие валы

Гибкие валы "S"

Наименование	Узел	SM0-S	SM1-S	SM2-S	SM3-S
Длина	м	0,5	1,0	2,0	3,0
Масса	кг	1,3	2,7	4,3	5,9

Наименование	Узел	SM4-S	SM5-S	SM7-S	SM9-S
Длина	м	4,0	5,0	7,0	9,0
Масса	кг	7,1	9,3	12,9	15,1

Гибкие валы "Е"

Наименование	Узел	SM1-E	SM2-E	SM4-E
Длина	м	1,0	2,0	4,0
Масса	кг	1,5	2,5	4,3

12.4 Вибробулава**Стандартная вибробулава**

Наименование	Узел	H25	H25S	H35	H35S
Диаметр	мм	25	25	35	35
Длина	мм	440	295	410	310
Масса	кг	1,3	0,8	2,1	1,6
Количество масла	мл	10	10	15	15
Спецификация масла		SAE 0W-30 (API SF или лучше)			

Наименование	Узел	H45	H45S	H55	H65
Диаметр	мм	45	45	57	65
Длина	мм	385	305	410	385
Масса	кг	3,4	2,8	5,4	6,8
Количество масла	мл	22	19	30	44
Спецификация масла		SAE 0W-30 (API SF или лучше)			

Вибробулавы "НА"

Наименование	Узел	H 25НА	H 35НА	H 45НА	H 50НА
Размер под ключ	мм	26	36	45	50
Длина	мм	380	405	390	395
Масса	кг	1,3	2,3	3,3	3,9
Количество масла	мл	10	20	30	50
Спецификация масла		SAE 0W-30 (API SF или лучше)			

12.5 Удлинительный кабель



ПРЕДУПРЕЖДЕНИЕ

Электрическое напряжение.

Опасность поражения электрическим током.

Проверьте электрический кабель и удлинитель на наличие повреждений.

- ▶ Пользоваться только удлинителями, заземляющий провод которых подсоединен к электрической вилке и муфте (только для агрегатов класса защиты I, см. главу *Технические характеристики*).

-
- Используйте только разрешенные удлинители, см. главу *Безопасность*.
 - В нижеприведенной таблице найдите необходимое поперечное сечение кабеля для удлинителя:

Указание: Обозначение типа и напряжение Вашего агрегата указаны на заводской табличке или в Главе *Технические характеристики* для соответствующего № артикула.

Агрегат	Напряжение [В]	Удлинение [м]	Поперечное сечение кабеля [мм ²]
М 1000	110 – 125	< 33	1,5
		< 55	2,5
		< 88	4,0
	230	< 133	1,5
		< 150	2,5
М 2000	110 – 125	< 20	1,5
		< 33	2,5
		< 53	4,0
	230	< 92	1,5
		< 150	2,5
М 3000	110 – 125	< 25	2,5
		< 40	4,0
	230	< 60	1,5
		< 100	2,5

Пример

Ваш агрегат М2000/110 - 125 В, и Вы хотите использовать удлинитель длиной 25 м.

Входное напряжение агрегата - 110 - 125 В.

Согласно данным в таблице поперечное сечение Вашего кабеля должно составлять 2,5 мм².

Указание: Воспользуйтесь удлинительным кабелем > 5 м.

12.6 Разрешенные комбинации привода - гибкого вала - вибробулавы

ВНИМАНИЕ

Слишком большая вибробулава или слишком длинный гибкий шланг приводят к перегрузке приводного двигателя.

Возможность чрезмерного износа и повреждений компонентов.

► Использовать только разрешенные комбинации компонентов.

Вибробулава	Привод	Гибкие валы		
		SM1-E	SM2-E	SM4-E
H 25	M 1000	+	+	+
	M 2000	(+)	(+)	(+)
	M 3000	(+)	(+)	(+)
H 25S	M 1000	+	+	+
	M 2000	(+)	(+)	(+)
	M 3000	(+)	(+)	(+)
H 25HA	M 1000	+	+	+
	M 2000	+	+	+
	M 3000	+	+	+

Пояснение:

- + Эта комбинация разрешена.
- (+) Эта комбинация разрешена, но не рекомендуется.
- Эта комбинация не разрешена.

Вибробул ава	Привод	Гибкие валы							
		SM0-S	SM1-S	SM2-S	SM3-S	SM4-S	SM5-S	SM7-S	SM9-S
H 35	M 1000	+	+	+	+	+	+	—	—
	M 2000	+	+	+	+	+	+	+	+
	M 3000	+	+	+	+	+	+	+	+
H 35S	M 1000	+	+	+	+	+	+	—	—
	M 2000	+	+	+	+	+	+	+	+
	M 3000	+	+	+	+	+	+	+	+
H 35HA	M 1000	—	—	—	—	—	—	—	—
	M 2000	+	+	+	+	+	+	+	+
	M 3000	+	+	+	+	+	+	+	+
H 45	M 1000	—	—	—	—	—	—	—	—
	M 2000	+	+	+	+	+	+	+	+
	M 3000	+	+	+	+	+	+	+	+
H 45S	M 1000	—	—	—	—	—	—	—	—
	M 2000	+	+	+	+	+	+	+	+
	M 3000	+	+	+	+	+	+	+	+
H 45HA	M 1000	—	—	—	—	—	—	—	—
	M 2000	+	+	+	+	+	+	+	+
	M 3000	+	+	+	+	+	+	+	+
H 50HA	M 1000	—	—	—	—	—	—	—	—
	M 2000	—	—	—	—	—	—	—	—
	M 3000	+	+	+	+	+	+	+	+
H 55	M 1000	—	—	—	—	—	—	—	—
	M 2000	+	+	+	+	+	+	+	+
	M 3000	+	+	+	+	+	+	+	+
H 65	M 1000	—	—	—	—	—	—	—	—
	M 2000	+	+	+	+	+	+	+	+
	M 3000	+	+	+	+	+	+	+	+

13 Глоссарий

Класс защиты

Классом защиты согласно DIN EN 61140 обозначены электрические агрегаты в связи с мерами безопасности во избежание поражения электрическим током. Существуют четыре класса защиты:

Класс защиты	Значение
0	Никакой специальной защиты кроме базовой изоляции. Никакого заземляющего провода. Разъемное соединение без контакта с заземляющим проводом.
I	Подключение электропроводящих частей корпуса к заземляющему проводу. Разъемное соединение имеет контакт с заземляющим проводом.
II	Усиленная или двойная изоляция (защитная изоляция). Никакого подключения к заземляющему проводу. Разъемное соединение без контакта с заземляющим проводом.
III	Агрегаты эксплуатируются при малом безопасном напряжении (< 50 В). В подключении заземляющего провода нет необходимости. Разъемное соединение без контакта с заземляющим проводом.

Степень защиты IP

Степень защиты согласно DIN EN 60529 свидетельствует о пригодности электрических агрегатов для использования в особых условиях окружающей среды и о защите от опасностей.

Степень защиты определяется кодом IP согласно DIN EN 60529.

Код	Значение первой цифры: Защита от соприкосновения с опасными деталями. Защита от инородных тел.
0	Не защищено от прикосновения. Не защищено от посторонних предметов.
1	Защищено от прикосновения тыльной стороной руки. Защищено от инородных тел крупного размера диаметром > 50 мм.
2	Защищен от прикосновения пальцем. Защищен от инородных тел среднего размера (диаметр > 12,5 мм).
3	Защищено от соприкосновения с инструментом (диаметр > 2,5 мм). Защищено от инородных тел мелкого размера диаметром > 2,5 мм.
4	Защищено от соприкосновения с проволокой (диаметр > 1 мм). Защищено от инородных тел зернистой формы (диаметр > 1 мм).
5	Защищено от соприкосновения. Защищено от скопления пыли внутри корпуса.
6	Полностью защищено от соприкосновения. Защищено от проникновения пыли.

Код	Значение второй цифры: Защита от проникновения воды
0	Не защищено от проникновения воды.
1	Вертикально капающая вода не должна нарушать работу устройства.
2	Вертикально капающая вода не должна нарушать работу устройства, если его отклонить от рабочего положения на угол до 15°.
3	Защищено от брызг под углом до 60° к вертикали.
4	Защищено от брызг воды со всех направлений.
5	Защищено от водяных струй с любого направления.
6	Защищено от сильных водяных струй (волн).
7	При кратковременном погружении вода не попадает в количествах, нарушающих работу устройства.
8	Устройство может работать в погруженном режиме.



Сертификат соответствия стандартам ЕС

Производитель

Wacker Neuson Produktion GmbH & Co. KG, Preußenstraße 41, 80809 München

Продукт

Продукт	M 1000	M 2000	M 3000
Тип продукта	Приводной агрегат		
Функционирование продукта	Уплотнение бетона		
Артикул №	0005494	0005495, 0007653	0006590

Директивы и нормы

Настоящим заявляем, что данный продукт отвечает соответствующим предписаниям и требованиям следующих директив и стандартов:

2006/42/EG, 2006/95EG, 2004/108/EG, EN 61000

Ответственный за техническую документацию

Axel Häret,

Wacker Neuson Produktion GmbH & Co. KG, Preußenstraße 41, 80809 München

München, 01.08.2011

Dr. Michael Fischer

Управляющий директор по технологиям и инновациям

