

EAC

Руководство по эксплуатации

ВИБРОПЛИТА Модель VS-246

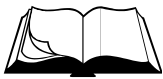


Сплитстоун

Москва, ул. Молодежная, 4, подъезд 16а
тел. (495) 938 26 74, факс (495) 938 26 82
www.splitstone.ru

СОДЕРЖАНИЕ

Введение	4
1 Описание и принцип работы	
1.1 Назначение	6
1.2 Техническая характеристика	6
1.3 Устройство и принцип работы	7
1.4 Маркировка	9
2 Использование по назначению	
2.1 Эксплуатационные ограничения	10
2.2 Меры безопасности	10
2.3 Подготовка к работе	11
2.4 Порядок работы	12
2.5 Действия в экстремальных ситуациях	13
3 Техническое обслуживание	
3.1 Общие указания	14
3.2 Меры безопасности	15
3.3 Порядок технического обслуживания	
3.3.1 Техническое обслуживание двигателя	16
3.3.2 Проверка приводных ремней	16
3.3.3 Натяжение приводных ремней	16
3.3.4 Замена приводных ремней	18
3.3.5 Техническое обслуживание вибратора. Замена масла	19
3.3.6 Техническое обслуживание муфты. Замена колодок	20
3.3.7 Техническое обслуживание колес	21
4 Текущий ремонт	
4.1 Общие указания	22
4.2 Меры безопасности	22
4.3 Перечень возможных неисправностей и методы их устранения	23
5 Хранение и транспортирование	24
6 Каталог запасных частей	25



Условные обозначения



ВНИМАНИЕ!



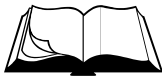
Текст инструкции подлежит обязательному изучению



Защита органов слуха



Возможно травмирование конечностей



При покупке виброплиты необходимо:

- проверить комплектность в соответствии с Паспортом изделия;
- «Свидетельство о приемке» и «Отметка о продаже» (см. Паспорт) должны иметь соответствующие отметки Изготовителя и быть заверены Продавцом с указанием даты продажи изделия - это определяет действие гарантийных обязательств Изготовителя;
- проверить исправность виброплиты путем пробного запуска.

С целью повышения потребительских и эксплуатационных качеств, в виброплитах постоянно производятся конструктивные изменения. В связи с этим возможны расхождения между текстом, рисунками и фактическим исполнением виброплиты, о чем потребителю не сообщается. Все изменения учитываются при переиздании.



Перед началом эксплуатации виброплиты внимательно изучите настоящее Руководство и Руководство по эксплуатации двигателя. Неукоснительно следуйте их рекомендациям в процессе работы - это обеспечит надежную работу техники и безопасные условия труда оператора.

К работе с виброплитой допускаются лица, достигшие 18 лет и изучившие настоящее Руководство, Руководство по эксплуатации двигателя и общие требования техники безопасности в соответствии с нижеуказанными нормативными документами.

Обучение рабочих безопасности труда должно происходить в соответствии с ГОСТ 12.0.004 «Система стандартов безопасности труда. Организация обучения безопасности труда. Общие положения».

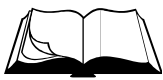
Запрещается эксплуатация виброплиты лицами в состоянии болезни или переутомления, под воздействием алкоголя, наркотических веществ или лекарств, притупляющих внимание и реакцию.

При выполнении работ необходимо соблюдать меры безопасности в соответствии с:

- ГОСТ 12.3.033 «Строительные машины. Общие требования безопасности при эксплуатации»;
- ГОСТ Р 12.2.011 «Система стандартов безопасности труда. Машины строительные, дорожные и землеройные. Общие требования безопасности»;
- ГОСТ 12.1.004 «Система стандартов безопасности труда. Пожарная безопасность. Общие требования»;
- ППБ 01 «Правила пожарной безопасности в РФ».



ВНИМАНИЕ! Владелец лишается права проведения бесплатного гарантийного ремонта в случае поломок, произошедших в результате нарушения правил эксплуатации и/или самостоятельного ремонта изделия



1.1 Назначение

- Виброплита VS-246 предназначена для проведения дорожно-строительных работ при уплотнении различных сыпучих строительных материалов, грунтов, асфальтобетонных смесей.
- Виброплита предназначена для использования в районах с умеренным климатом на открытом воздухе в температурном интервале от -10°C до +40°C и относительной влажности воздуха до 100 %.

1.2 Техническая характеристика

Таблица 1

Модель	<u>VS – 246E12</u>		<u>VS-246E20</u>	
Центробежная сила вибратора, кН	23,1		26,6	
Частота колебаний, Гц	80			
Ширина рабочей плиты, м	0,43			
Эффективная рабочая поверхность, м ²	0,2			
Глубина уплотнения (за 4 прохода), м	0,25		0,3	
Скорость движения, м/мин	20...25			
Модель двигателя	Honda GX160	Honda GX200	Honda GX160	Honda GX200
Тип двигателя	Бензиновый, 4-тактный, одноцилиндровый, с воздушным охлаждением			
Максимальная мощность, кВт (л.с.) при 3600 мин ⁻¹	3,6 (4,8)	4,1 (5,5)	3,6 (4,8)	4,1 (5,5)
Вид топлива	Бензин АИ-92			
Емкость топливного бака, л	3,1	3	3,1	3
Расход топлива, л/ч	1,4	1,7	1,4	1,7
Вид масла двигателя	Автомобильное масло SAE 10W-30			
Объем масла в двигателе, л	0,6			
Вид масла вибратора	Автомобильное масло SAE 10W-30			
Объем масла в вибраторе, л	0,23		0,17	
Емкость водяного бака, л	10			
Количество и тип ремней ременной передачи	2 ремня клиновых AV13 x 900La, Gates 6466 (XPA 882)			
Габаритные размеры: Д x Ш x В, мм	1020x450x1060			
Масса снаряженная, кг				
- цельное водило: без воды (с водой)	134 (144)		152 (162)	
- складное водило: без воды (с водой)	141 (151)		159 (169)	

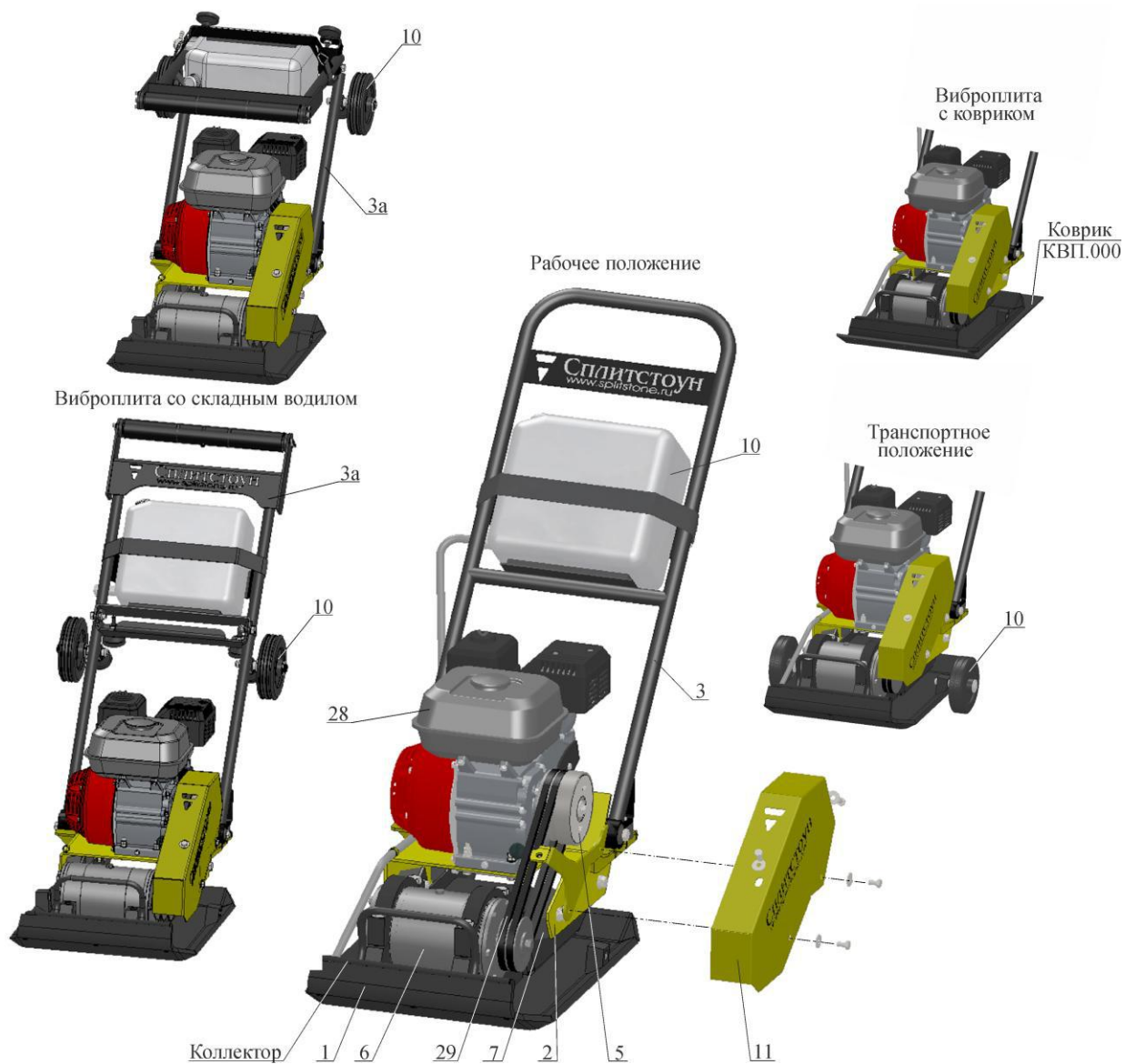
- Уровень шума не превышает значений, предусмотренных ГОСТ 12.1.003.
- Уровень вибрации на водиле не превышает значений, предусмотренных ГОСТ 12.1.012.



1.3 Устройство и принцип работы

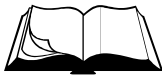


Здесь и далее (кроме Раздела б) в таблицах в рисунках указаны наименования и обозначение узлов и деталей к виброплитам с двигателем Honda GX200 с метрическим валом (литеры в обозначении двигателя “SX”).



Поз.	Артикул	Наименование	Входит в состав виброплиты	
			<u>VS-246E12</u>	<u>VS-246E20</u>
1	129982	Плита VS246.01.000A	+	
	129983	Плита VS246.01.000A-01		+
2	129985	Платформа VS246.02.000A	+	+
3	97846	Водило VS245.03.000	+	+
3a	129495	Водило складное VS245.05.000	+	+
4	4409	Вибратор 246.100-01	+	
	4412	Вибратор 246.100		+
5	40547	Муфта 246.300-01	+	+
7	4170	Подушка 244.00.200	+	+
9	5384	Канистра К10.01.000	+	+
10	2719	Колесо VS244.120	+	+
11	115045	Кожух VS246.00.001	+	+
28	10460	Двигатель бензиновый Honda GX200 SX4 (6,5HP)	+	+
29	1069	Ремень клиновой AV13x900La, Gates 6466 (ХРА 882)	+	+
	52490	Коврик для виброплиты КВП.000	+	+

Рисунок 1 – Устройство виброплиты



- Виброплита (рисунок 1) представляет собой сборно-разборную конструкцию, состоящую из плиты поз.1, на которой смонтированы все основные узлы. Основание плиты поз.1 является рабочим органом, передающим нагрузку на уплотняемую поверхность с заданной частотой.
- Колебания основания плиты поз.1 в вертикальной плоскости задает вибратор поз.4. Вибратор жестко закреплен на передней части плиты поз.1 в специальных ложементы. Вал вибратора выполнен с радиальным смещением центра масс, при вращении которого возникает вынуждающая сила, значение которой определяется геометрией вала и его частотой вращения. Вращение на вал вибратора передается от двигателя поз.28 через клиноременную передачу поз.29.
- Двигатель поз.28 установлен на платформе поз.2 и имеет возможность, при ослаблении крепежа, перемещаться в продольных пазах для регулировки натяжения клиновых ремней поз.29. Точное перемещение обеспечивается тягами. На валу двигателя установлена центробежная муфта поз.5.
- Платформа поз.2 установлена на опорах плиты поз.1 через виброгасящие подушки поз.7. На задней части платформы установлено водило, за которое осуществляется перемещение виброплиты оператором в транспортном и рабочем режимах. На виброплиту может устанавливаться либо цельное водило поз.3, либо складное поз.3а. При транспортировке или хранении, с целью уменьшения габаритов, складное водило можно достаточно легко сложить. Складное водило поз.3а имеет виброгасящую рукоять, значительно снижающую вибрацию на руках оператора. На нижней секции складного водила есть специальные места для крепления колес во время проведения работ виброплитой.
- Центробежная муфта поз.5 на холостых оборотах (до 2000об/мин) двигателя поз.28 отключена, что позволяет легко запустить его и прогреть. При увеличении частоты вращения вала двигателя (до 3600об/мин) происходит включение муфты и вращение через ремни поз.29 передается на вал вибратора поз.6.
- Кожух поз.11 служит ограждением клиноременной передачи. Кожух крепится к платформе поз.2.
- В конструкции виброплиты предусмотрена система орошения основания плиты (режим «орошение рабочей поверхности»). На полке водила установлена канистра поз.9. для воды (объем 10л.). По гибким трубопроводам вода подается в коллектор, расположенный в передней части плиты поз.1. Коллектор представляет собой трубку с отверстиями, идущую вдоль всей ширины основания плиты поз.1. Это позволяет равномерно распределить воду по всей рабочей поверхности.
- Виброплита комплектуется быстросъемными транспортными колесами поз.10. Колеса устанавливаются в специальные гнезда, выполненные по бокам плиты поз.1.
- На плите поз.1 спереди и сзади предусмотрены рукоятки, предназначенные для подъема или переставления виброплиты.

Дополнительное оборудование:

При проведении работ по укладке тротуарной плитки (или т.п.) важно не расколоть ее и не повредить ее лицевую поверхность.

Для этого виброплиту рекомендуется доукомплектовать резиновым ковриком (КВП.000), крепящимся специальной планкой к основанию плиты поз.1 (рисунок 1).



1.4 Маркировка

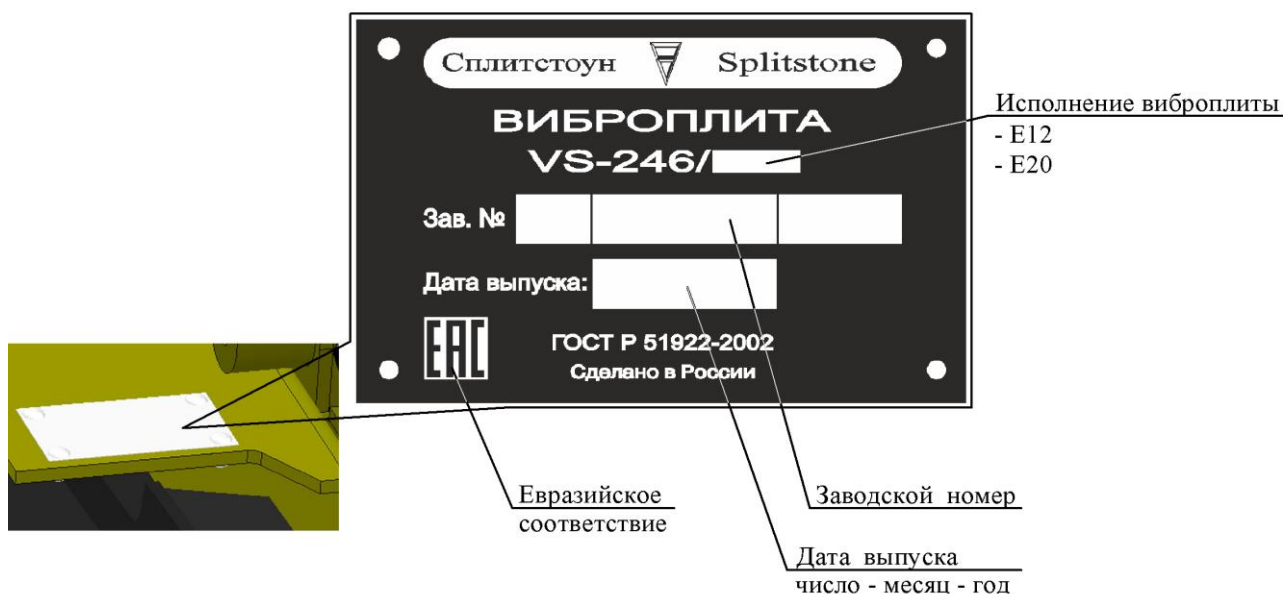


Рисунок 2 - Маркировка

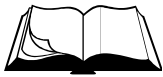
На платформе виброплиты прикреплена табличка, на которой указаны:

- предприятие-изготовитель: [«Сплитстоун»](#);
- наименование изделия;
- обозначение изделия;
- технические условия, по которым изготовлена виброплита;
- заводской номер;
- дата выпуска;
- единый знак обращения продукции на рынке государств-членов Таможенного союза;
- страна, где изготовлена виброплита: «Сделано в России».

На табличке должно быть обязательно указаны исполнение виброплиты, заводской номер и дата выпуска. Данные на табличке должны совпадать с данными в паспорте на данную виброплиту.



ВНИМАНИЕ! Владелец лишается права проведения бесплатного гарантийного ремонта в случае несоответствия данных на табличке, прикрепленной на кожухе виброплиты, и данных, указанных в паспорте на данную виброплиту. Самовольное исправление данных как на табличке, так и в паспорте ведет также к лишению прав владельца на проведение бесплатного гарантийного ремонта



2.1 Эксплуатационные ограничения



ВНИМАНИЕ! Несоблюдение следующих требований может привести к выходу изделия из строя



ВНИМАНИЕ! Владелец лишается права проведения бесплатного гарантийного ремонта в случае поломок, произошедших в результате нарушения правил эксплуатации виброплиты

- Правильная установка приводных ремней обеспечивает оптимальную передачу мощности от двигателя к вибратору. Ненатянутые ремни приводят к их нагреву и преждевременному износу, а так же снижению производительности. Перетянутые ремни приведут к повышенному износу подшипников двигателя и перегрузке виброгасителей.

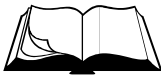
2.2 Меры безопасности



ВНИМАНИЕ! К работе с виброплитой допускаются лица, достигшие 18 лет и изучившие настоящее Руководство, Руководство по эксплуатации двигателя и общие требования техники безопасности в соответствии с вышеуказанными нормативными документами

В процессе эксплуатации запрещается:

- заправлять двигатель топливом внутри помещений или в непроветриваемой зоне;
- открывать топливный бак и производить дозаправку топливом, если двигатель горячий (перед заполнением дайте двигателю остыть в течение 2-х минут);
- производить заправку топливом при работающем двигателе;
- проверять наличие искры при вынутой свече зажигания;
- заводить двигатель в закрытом помещении (выхлопные газы содержат окись углерода, опасную для здоровья), не обеспечив надежный отвод выхлопных газов или вентиляцию помещения;
- заводить двигатель, если пролит бензин или присутствует его запах, или при других взрывоопасных ситуациях;
- заводить двигатель при отсутствии свечи зажигания;
- заводить двигатель при снятой пробке заливной горловины топливного бака;
- прикасаться к корпусу двигателя, муфты и вибратора сразу после завершения работы резчика, так как это может вызвать ожоги (дайте им время остыть);
- работать со снятыми защитными кожухами, предусмотренными конструкцией;
- оставлять виброплиту с работающим двигателем без присмотра;
- работать без противошумных наушников.



ВНИМАНИЕ! Ни в коем случае не приближайте руки и ноги к основанию виброплиты или к ее другим движущимся частям



ВНИМАНИЕ! Работать без противозумных наушников запрещается



ВНИМАНИЕ! Данное руководство содержит общие требования по выполнению мер безопасности при эксплуатации виброплиты, которые не могут учесть всех возможных случаев, возникающих в реальных условиях. В таких случаях оператору следует руководствоваться здравым смыслом, вниманием и аккуратностью

2.3 Подготовка к работе

При подготовке виброплиты к работе необходимо:

- внимательно изучить настоящее Руководство и Руководство по эксплуатации двигателя;
- проверить уровень масла в картере двигателя (уровень масла определяется по указательному стержню на пробке заливных отверстий картера двигателя: при не завернутой пробке уровень масла должен находиться в насеченной зоне указателя (виброплита должна быть установлена строго горизонтально));
- заправить топливный бак двигателя бензином марки АИ-92 (перед заправкой необходимо очистить зону вокруг заливной горловины, после чего снять крышку; не следует переполнять бак: необходимо оставить некоторое пространство в топливном баке для расширения топлива (см. Руководство по эксплуатации двигателя));
- проверить бензопровод и его соединения на отсутствие трещин;
- проверить целостность корпуса вибратора, крепежных хомутов и надежность их крепления;
- проверить уровень масла в вибраторе (виброплита должна быть установлена строго горизонтально) (раздел 3.3.5);
- знать, как быстро остановить двигатель в случае опасности;
- залить воду в бак (режим «орошение рабочей поверхности»);
- проверить трубопроводы и их соединения на отсутствие трещин;
- внимательно осмотреть виброплиту, проверить наличие и надежность крепления защитных кожухов, целостность и надежность крепления глушителя и бензобака, отсутствие утечек топлива и масла.



2.4 Порядок работы



Внимание! Убедитесь, что место проведения строительных работ огорожено, на территории нет посторонних

- Убедитесь, что все требования безопасности соблюдены, принципы работы виброплиты изучены, и Вы сможете остановить ее прежде, чем возникнет аварийная ситуация.
- Установите виброплиту на ровную поверхность в начале уплотняемого участка (транспортные колеса необходимо снять) (под основанием виброплиты не должно находиться никаких посторонних предметов).
- Заведите двигатель, дайте прогреться ему на холостых оборотах (2000об/мин) в течение 3-5 минут.
- Плавно увеличьте обороты двигателя до максимальных (3600об/мин). При этом произойдет автоматическое включение центробежной муфты и виброплита начнет работу.



Внимание! Запрещается производить запуск виброплиты в рабочем режиме (3600 об/мин) на жестком, монолитном покрытии



Внимание! Запрещается выставлять максимальную частоту вращения вала двигателя выше 3600 об/мин. Это может привести к выходу из строя виброплиты

- Убедитесь, что нет посторонних шумов в двигателе, муфте и вибраторе. В противном случае немедленно остановите двигатель и займитесь поиском неисправностей и их устранением.
- Для подачи воды в рабочую зону откройте кран бака (режим «орошение рабочей поверхности»).
- Производите уплотнение слоя, направляя виброплиту при помощи водила.

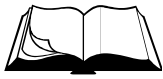


Внимание! Запрещается работать виброплитой на жестком, монолитном покрытии



Внимание! Для достижения требуемой степени уплотнения производите уплотнение за несколько проходов в зависимости от материала и толщины уплотняемого слоя

- После завершения работы:
 - уменьшите частоту вращения вала двигателя до холостых оборотов (2000 об/мин). При этом центробежная муфта автоматически выключится и виброплита остановится;
 - остановите двигатель;
 - закройте кран бака (если он был открыт);
 - для перемещения виброплиты к новому участку установите транспортные колеса.



2.5 Действия в экстремальных ситуациях

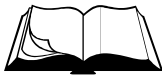
- В случае обрыва ремней остановите двигатель. Произведите замену ремней (раздел 3.3.4).
- В случае разрушения подушки платформы виброплиты остановите двигатель. Обратитесь в сервисный центр Изготовителя.
- В случае разрушения амортизатором водила виброплиты остановите двигатель. Обратитесь в сервисный центр Изготовителя.
- В случае возникновения посторонних шумов и повышения вибрации двигателя, муфты или вибратора немедленно остановите его. Определите причину неисправности.
- В случае воспламенения топлива остановите двигатель. Тушение пламени производите углекислотными огнетушителями или накройте очаг пламени войлоком, брезентом и т.п. При отсутствии указанных средств засыпьте огонь песком или землей.
- В случае прекращения подачи воды (режим «орошение рабочей поверхности») остановите двигатель. Заполните бак водой. Проведите осмотр трубопроводов и их соединений (при необходимости устраните неисправности).



Внимание! Запрещается заливать горящее топливо водой



Внимание! В случае возникновения серьезных поломок необходимо связаться с сервисным центром Изготовителя



3.1 Общие указания



ВНИМАНИЕ! Регламентные работы по техническому обслуживанию виброплиты, ее узлов и механизмов не относятся к работам, проводимым в соответствии с гарантийными обязательствами Изготовителя и должны выполняться Владельцем изделия. Указанные регламентные работы могут выполняться уполномоченными сервисными центрами Изготовителя за отдельную плату.

- В данном разделе указаны регламентные работы по техническому обслуживанию виброплиты, при которых сохраняется гарантия изготовителя.



ВНИМАНИЕ! Владелец лишается права проведения бесплатного гарантийного ремонта в случае поломок, произошедших в результате нарушения правил при самостоятельном техническом обслуживании виброплиты

- Регламентные работы по техническому обслуживанию виброплиты следует производить на ровной чистой поверхности, в хорошо проветриваемом помещении. Виброплита должна быть в чистом состоянии.
- Техническое обслуживание узлов и механизмов виброплиты следует производить в соответствии с таблицей 2.

Таблица 2

Периодичность техобслуживания		После первых 4-х часов	Каждые 25 часов	Каждые 100 часов	Каждый сезон
Приводные ремни	Проверка	+	+		+
Вибратор	Замена масла	+	+	+	+
Муфта	Замена колодок	По мере износа фрикционного слоя			
Подшипники колес	Чистка, смазка*			+	+

* При работе в слишком запыленных условиях, необходимо очистку и осмотр производить вдвое чаще.



3.2 Меры безопасности



ВНИМАНИЕ! К техническому обслуживанию виброплиты допускаются лица, достигшие 18 лет и изучившие настоящее Руководство и общие требования техники безопасности в соответствии с вышеуказанными нормативными документами

В процессе технического обслуживания запрещается:

- заправлять двигатель топливом внутри помещений или в непроветриваемой зоне;
 - открывать топливный бак и производить дозаправку топливом, если двигатель горячий (перед заполнением дайте двигателю остыть в течение 2 минут);
 - производить заправку топливом при работающем двигателе;
 - проверять наличие искры при вынутой свече зажигания;
 - заводить двигатель в закрытом помещении (выхлопные газы содержат окись углерода, опасную для здоровья), не обеспечив надежный отвод выхлопных газов или вентиляцию помещения;
 - заводить двигатель, если пролит бензин или присутствует его запах, или при других взрывоопасных ситуациях;
 - заводить двигатель при отсутствии свечи зажигания.
-



3.3 Порядок технического обслуживания

3.3.1 Техническое обслуживание двигателя

Порядок и периодичность проведения технического обслуживания двигателя указаны в Руководстве по эксплуатации двигателя.

3.3.2 Проверка приводных ремней

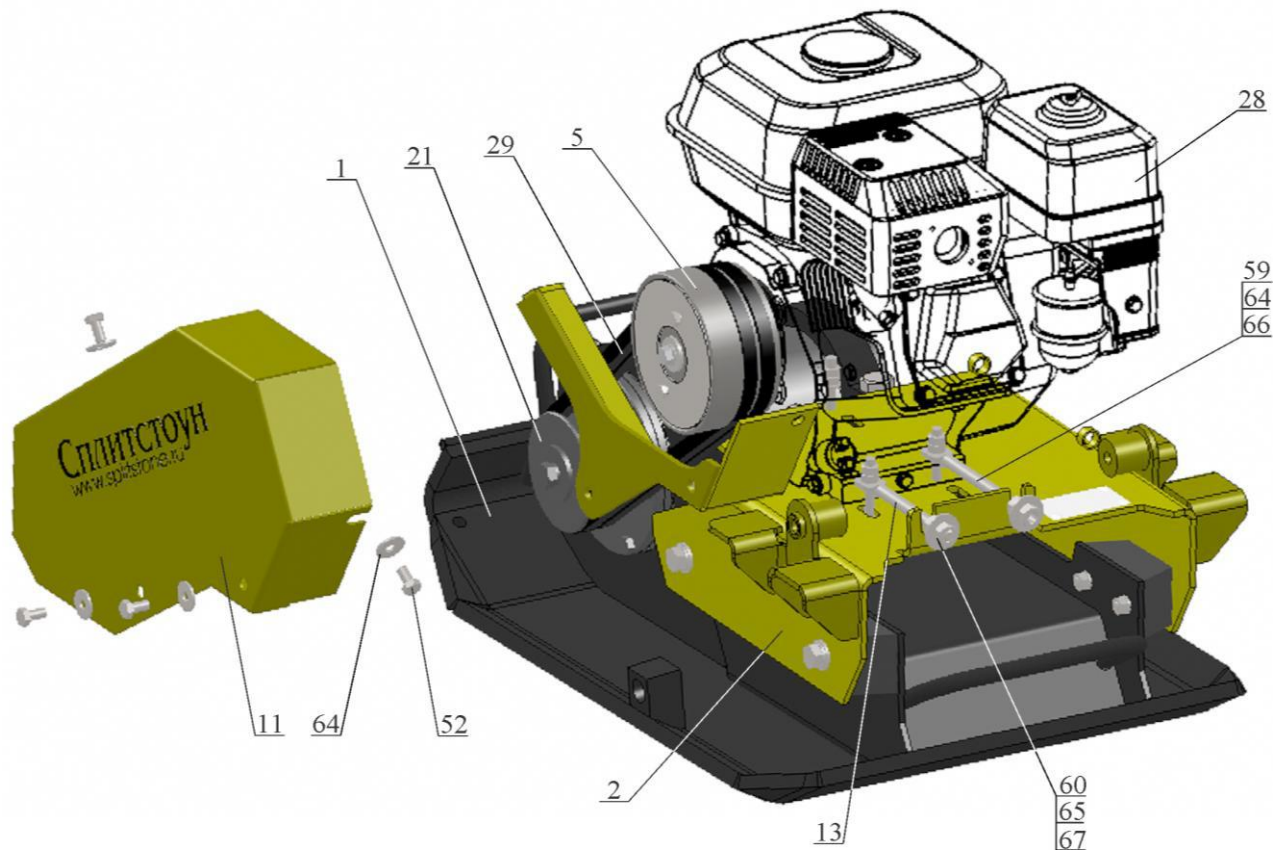
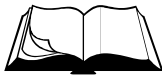
Проверка производится в следующей последовательности:

- снимите кожух поз.11, отвернув четыре болта поз.52 с шайбой поз.64 крепления кожуха (рисунок 3);
- проверьте натяжение ремней поз.29, приложив усилие 40Н (4кгс) в середине пролета между шкивом поз.21 вибратора и муфтой поз.5 (прогиб ремня должен быть в пределах 10...14мм) (рисунок 4);
- в случае необходимости натяните ремни (раздел 3.3.3);
- проверьте взаимное расположение шкива поз.21 вибратора и муфты поз.5 (отклонение ручьев шкива и муфты от общей плоскости не должно превышать 2мм) (рисунок 4);
- в случае необходимости выставите шкив и муфту (раздел 3.3.3);
- установите кожух поз.11, затяните болты поз.52 с шайбой поз.64.

3.3.3 Натяжение приводных ремней

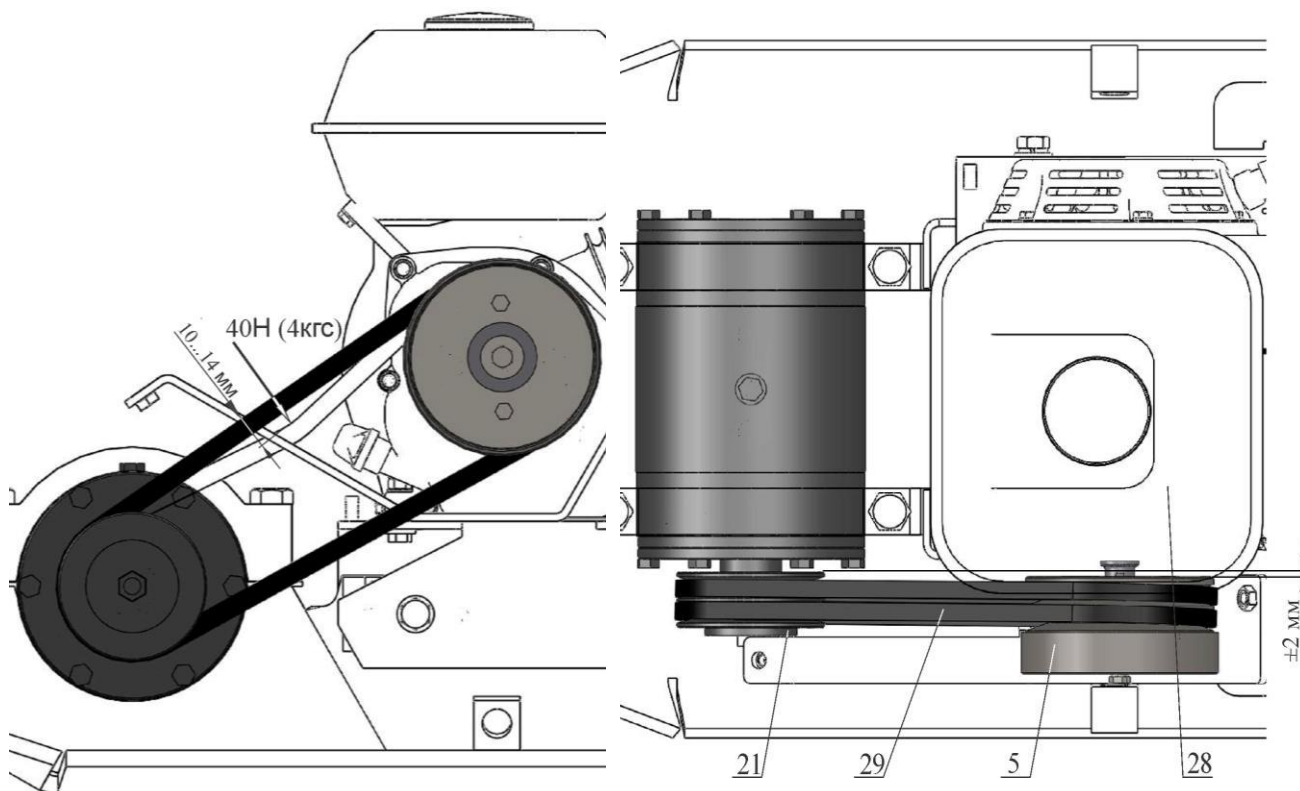
Натяжение ремней производится в следующей последовательности (рисунок 3):

- перед натяжением ремней гайки поз.59 крепления двигателя поз.28 (на прижимах поз.11) должны быть отвернуты на несколько оборотов;
- внутренние гайки поз.60 на тягах поз.8 должны быть отвернуты на несколько оборотов;
- закручивая внешние гайки поз.60 на тягах поз.8, натяните ремни поз.29 до состояния, при котором, приложив усилие 40Н (4кгс) в середине пролета между шкивом поз.21 вибратора и муфтой поз.5, прогиб ремней составит 10...14мм (рисунок 4);
- затяните гайки поз.59 крепления двигателя поз.28 (на прижимах поз.11) и проверьте взаимное расположение шкива поз.21 вибратора и муфты поз.5 (отклонение ручьев шкива и муфты от общей плоскости не должно превышать 2мм (рисунок 4)); в случае большего отклонения, ослабьте затяжку гаек поз.59 крепления двигателя поз.29 и откорректируйте положение двигателя при помощи гаек поз.60 на тягах поз.13;
- после регулировки затяните гайки поз.59 на прижимах поз.8 и внутренние гайки поз.60 на тягах поз.13.



Поз.	Артикул	Наименование	Входит в состав виброплиты	
			VS-246E12	VS-246E20
1	129982	Плита VS246.01.000А	+	
	129983	Плита VS246.01.000А-01		+
2	129985	Платформа VS246.02.000А	+	+
5	40547	Муфта 246.300-01	+	+
8	14978	Прижим 146М.09.100	+	+
11	115045	Кожух VS246.00.001	+	+
13	40539	Тяга 244.00.001А-01	+	+
21	17991	Шкив 246.107	+	+
28	10460	Двигатель бензиновый Honda GX200 SX4 (6,5HP)	+	+
29	1069	Ремень клиновой AV13x900La, Gates 6466 (ХРА 882)	+	+
52	3368	Болт М 8-6gx16.88.016 ГОСТ 7798-70 (DIN 931, DIN 933)	+	+
59	4305	Гайка М 8-6Н.8.016 ГОСТ 5915-70 (DIN 934)	+	+
60	4300	Гайка М10-6Н.8.016 ГОСТ 5915-70 (DIN 934)	+	+
64	1818	Шайба 8.01.016 ГОСТ 6958-78 (DIN 9021)	+	+
65	4212	Шайба 10.01.016 ГОСТ 6958-78 (DIN 9021)	+	+
66	4202	Шайба 8.01.016 ГОСТ 11371-78 (DIN 125)	+	+
67	4203	Шайба 10.01.016 ГОСТ 11371-78 (DIN 125)	+	+

Рисунок 3 – Замена и натяжение приводных ремней



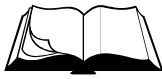
Поз.	Артикул	Наименование	Входит в состав виброплиты	
			VS-246E12	VS-246E20
5	40547	Муфта 246.300-01	+	+
21	17991	Шкив 246.107	+	+
28	10460	Двигатель бензиновый Honda GX200 SX4 (6,5HP)	+	+
29	1069	Ремень клиновой AV13x900La, Gates 6466 (ХРА 882)	+	+

Рисунок 4 – Проверка натяжения приводных ремней

3.3.4 Замена приводных ремней

Замена производится в соответствии с рисунком 3:

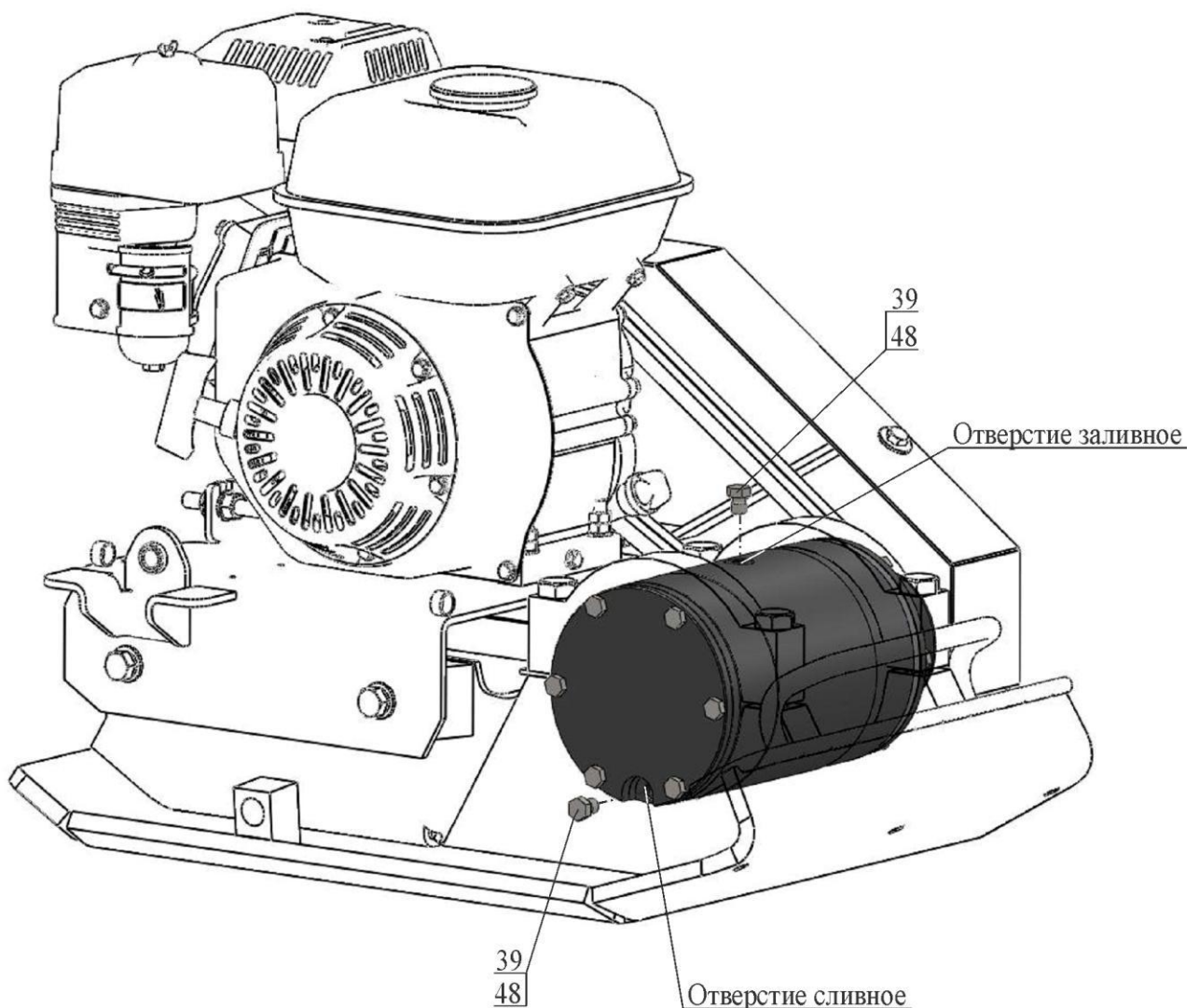
- снимите кожух поз.11, отвернув четыре болта поз.52 с шайбой поз.64 крепления кожуха;
- ослабьте затяжку гаек поз.60 на тягах поз.13 и гаек поз.59 на прижимах поз.8, отвернув их на несколько оборотов;
- перемещая двигатель поз.28 вперед по ходу движения виброплиты, ослабьте натяжение ремней;
- замените ремни поз.29;
- произведите натяжение ремней (раздел 3.3.3);
- установите кожух поз.11, затяните болты поз.52 с шайбой поз.64.



3.3.5 Техническое обслуживание вибратора. Замена масла

Для замены масла в вибраторе необходимо:

- очистить корпус вибратора от грязи в районе расположения пробок поз.48 (рисунок 5);
- открутить пробку поз.48 с кольцом поз.39 из заливного отверстия;
- открутить пробку поз.48 с кольцом поз.39 из сливного отверстия; дать маслу полностью вылиться из вибратора;
- закрутить пробку поз.48 с кольцом поз.39 в сливное отверстие;
- в заливное отверстие залить масло в объеме: для виброплиты [VS-246E12](#) - 0,23л; для виброплиты [VS-246E20](#) - 0,17л;
- закрутить пробку поз.48 с кольцом поз.39 в заливное отверстие.



Поз.	Артикул	Наименование	Входит в состав виброплиты	
			VS-246E12	VS-246E20
39	40502	Кольцо 008-010-14-2-5 ГОСТ 9833-73	+	+
48	40511	Пробка M10x1 Zn DIN 910	+	+

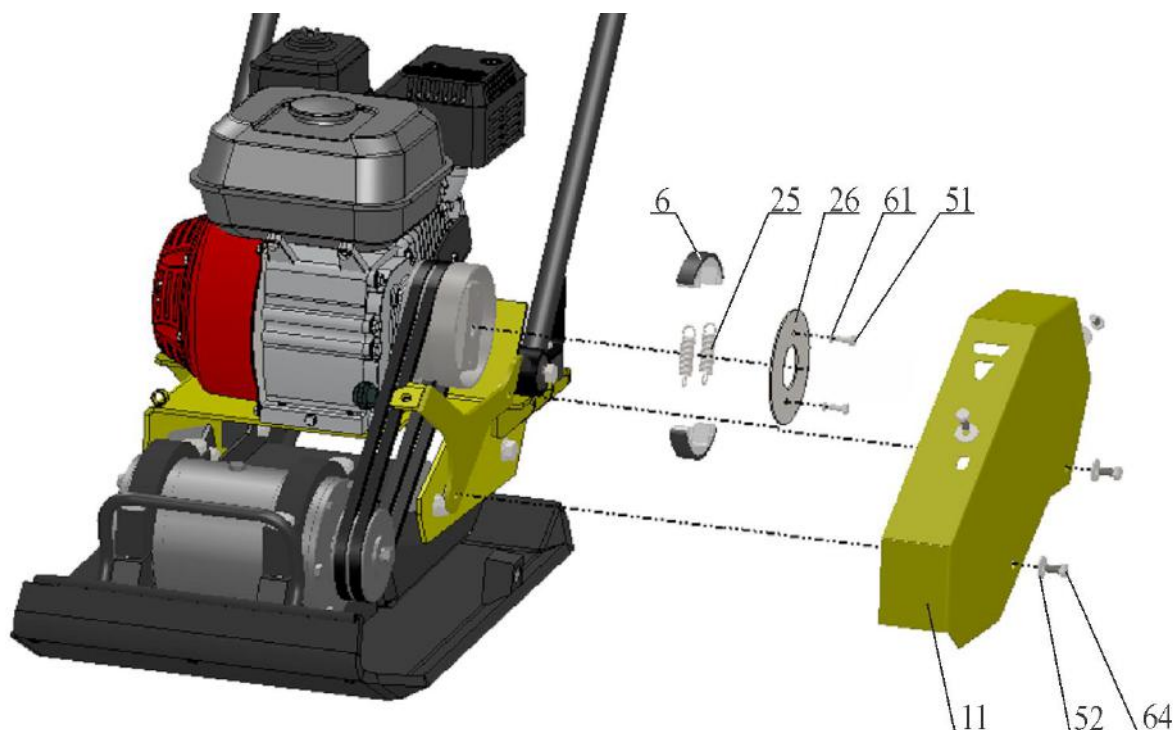
Рисунок 5 – Техническое обслуживание вибратора. Замена масла



3.3.6 Техническое обслуживание муфты. Замена колодок

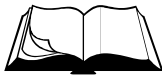
Во время работы виброплиты фрикционный слой колодок поз.6 (рисунок 6) муфты поз.5 изнашивается. По мере износа колодки необходимо заменить, для этого:

- снимите кожух поз.11, отвернув четыре болта поз.52 с шайбой поз.64 крепления кожуха;
- снимите крышку поз.26, открутив два болта поз.51 с шайбой поз.61;
- из корпуса муфты поз.5 вытащите колодки поз.6 с пружинами поз.25;
- замените изношенные колодки на новые (при необходимости замените пружины поз.25). Колодки поз.6 необходимо менять комплектно;
- установите колодки с пружинами в корпусе муфты;
- установите крышку поз.26, прикрутив два болта поз.51 с шайбой поз.61;
- установите кожух поз.11, затяните болты поз.52 с шайбой поз.64.



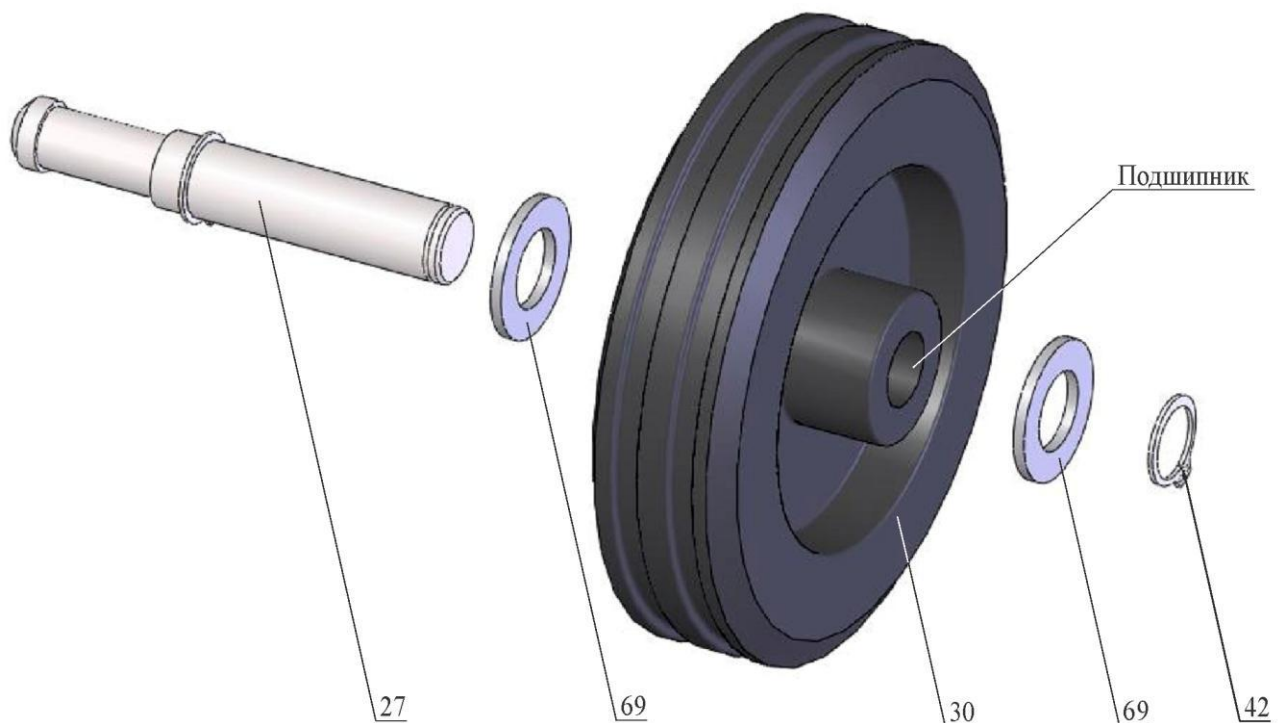
Поз	Артикул	Наименование	Входит в состав виброплиты	
			VS-246E12	VS-246E20
6	110372	Колодка VS244.340	+	+
11	115045	Кожух VS246.00.001	+	+
25	120064	Пружина VS244.306	+	+
26	2877	Крышка ВП4-05-04-003	+	+
51	3736	Болт М 6-6gx16.88.016 ГОСТ 7798-70 (DIN 931, DIN 933)	+	+
52	3368	Болт М 8-6gx16.88.016 ГОСТ 7798-70 (DIN 931, DIN 933)	+	+
61	4251	Шайба 6.65Г.016 ГОСТ 6402-70 (DIN 127)	+	+
64	1818	Шайба 8.01.016 ГОСТ 6958-78 (DIN 9021)	+	+

Рисунок 6 – Техническое обслуживание муфты. Замена колодок



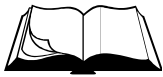
3.3.7 Техническое обслуживание колес

- Колесо поз.30 (рисунок 7) оснащено роликовыми подшипниками.
- Для смазки подшипников колесо необходимо демонтировать. Снимите кольцо поз.42, снимите шайбу поз.69, после чего колесо должно свободно сойти с оси.
- Промойте подшипник уайт-спиритом или керосином.
- Осмотрите подшипник, находящийся внутри ступицы колеса. При повреждении сепаратора колесо необходимо заменить.
- Перед установкой колеса равномерно нанесите на подшипник смазку Литол-24.
- Установите колесо.
- Наденьте шайбу поз.69 и наденьте кольцо поз.42.



Поз.	Артикул	Наименование	Входит в состав виброплиты	
			VS-246E12	VS-246E20
27	5368	Ось VS309.001	+	+
30	80647	Колесо LW 160x40 Code No A-A01-160	+	+
42	40628	Кольцо А 20x1,2 DIN 471	+	+
69	4653	Шайба 20.01.016 ГОСТ 11371-78 (DIN 125)	+	+

Рисунок 7 – Техническое обслуживание колес



4.1 Общие указания

- В данном разделе указан перечень возможных неисправностей во время проведения работ и методы по их устранению, при которых сохраняется гарантия изготовителя.
- Работы по устранению неисправностей виброплиты следует производить на ровной чистой поверхности, в хорошо проветриваемом помещении. Виброплита должна быть в чистом состоянии.



ВНИМАНИЕ! Владелец лишается права проведения бесплатного гарантийного ремонта в случае поломок, произошедших в результате самостоятельного ремонта изделия

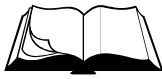
4.2 Меры безопасности



К текущему ремонту виброплиты допускаются лица, достигшие 18 лет и изучившие настоящее Руководство и общие требования техники безопасности в соответствии с вышеуказанными нормативными документами

В процессе текущего ремонта запрещается:

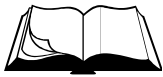
- заправлять двигатель топливом внутри помещений или в непроветриваемой зоне;
 - открывать топливный бак и производить дозаправку топливом, если двигатель горячий (перед заполнением дайте двигателю остыть в течение 2 минут);
 - производить заправку топливом при работающем двигателе;
 - проверять наличие искры при вынутой свече зажигания;
 - заводить двигатель в закрытом помещении (выхлопные газы содержат окись углерода, опасную для здоровья), не обеспечив надежный отвод выхлопных газов или вентиляцию помещения;
 - заводить двигатель, если пролит бензин или присутствует его запах, или при других взрывоопасных ситуациях;
 - заводить двигатель при отсутствии свечи зажигания.
-



4.3 Перечень возможных неисправностей и методы их устранения

Таблица 3

Неисправность	Причина	Меры по устранению
Двигатель не запускается	Двигатель холодный	Закройте воздушную заслонку
	Перелив топлива, в случае запуска горячего двигателя при закрытой воздушной заслонке	Повторите запуск при открытой воздушной заслонке и положении рычага управления дроссельной заслонкой - максимальные обороты. После запуска оставьте воздушную заслонку в открытом положении. Рычаг дроссельной заслонки переведите в положение – минимальные обороты
	Низкий уровень масла в картере двигателя. Сработал датчик уровня масла (если установлен).	Долить масло
	Загрязнен воздушный фильтр	Заменить по необходимости
Двигатель работает на максимальных оборотах (3600 об/мин), но плата не вибрирует	Закончился бензин	Залить бензин
	Слабое натяжение ремней	Натянуть ремни
	Ремни повреждены	Заменить ремни
	Фрикционный слой колодок муфты изношен	Заменить колодки по необходимости (обязательно комплектно)
Чрезмерный шум, вибрация на водиле	Ослаблено крепление подушек платформы	Затянуть по необходимости
	Повреждены подушки платформы	Заменить по необходимости
	Повреждены амортизаторы водила	Заменить по необходимости
Вода не поступает на рабочую поверхность	Нарушилась герметичность трубопроводов, их соединений	Провести визуальный осмотр. Заменить по необходимости
	Закончилась вода в баке	Залить воду
ВНИМАНИЕ! Если данные меры не дали результат, необходимо связаться с сервисным центром Изготовителя		

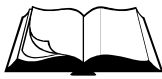


5.1 Хранение

- Хранить виброплиту рекомендуется в сухом закрытом помещении.
 - При подготовке виброплиты к длительному хранению (более 30 дней) необходимо:
 - произвести работы по подготовке двигателя к хранению согласно Руководству по эксплуатации двигателя;
 - заменить масло в вибраторе;
 - смазать подшипники колес.
-

5.2 Транспортирование

- Виброплиту допускается транспортировать всеми видами транспорта.
 - Крепление и транспортирование изделия должны соответствовать при перевозках:
 - железнодорожным транспортом – «Техническим условиям погрузки и крепления грузов» и «Правилам перевозки грузов»;
 - автомобильным транспортом – «Правилам перевозки грузов автомобильным транспортом РСФСР»;
 - воздушным транспортом – «Руководству по грузовым перевозкам на внутренних воздушных линиях СССР»;
 - морским транспортом – «Общим специальным правилам перевозки грузов»;
 - речным транспортом – «Общим специальным правилам перевозки грузов».
-



В данной разделе приведен перечень запасных частей, которые Потребитель может заказать в случае необходимости.

Каталог запасных частей составлен для исполнений виброплиты [VS-246](#), на которых установлены двигатели марки «Honda».

Компоновка виброплит показана на рисунке 8.

Перечень всех деталей и узлов, являющихся запасными частями, приведены в:

- Таблице 4 (к виброплите [VS-246E12](#) с двигателем (вал $\frac{3}{4}$ ")):

Диапазон серийных номеров виброплиты	Модель двигателя, установленного на виброплите с серийным номером в данном диапазоне	Тип водила, установленного на виброплите с серийным номером в данном диапазоне
XX-129991-XXXX	Honda GX160 QX4	Цельное водило
XX-129993-XXXX	Honda GX200 QX4	
XX-135012-XXXX	Honda GX160 QX4	Складное водило
XX-135014-XXXX	Honda GX200 QX4	

- Таблице 5 (к виброплите [VS-246E12](#) с двигателем (вал 20мм)):

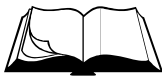
Диапазон серийных номеров виброплиты	Модель двигателя, установленного на виброплите с серийным номером в данном диапазоне	Вид водила, установленного на виброплите с серийным номером в данном диапазоне
XX-129990-XXXX	Honda GX160 SX4	Цельное водило
XX-129992-XXXX	Honda GX200 SX4	
XX-135011-XXXX	Honda GX160 SX4	Складное водило
XX-135013-XXXX	Honda GX200 SX4	

- Таблице 6 (к виброплите [VS-246E20](#) с двигателем (вал $\frac{3}{4}$ ")):

Диапазон серийных номеров виброплиты	Модель двигателя, установленного на виброплите с серийным номером в данном диапазоне	Тип водила, установленного на виброплите с серийным номером в данном диапазоне
XX-135032-XXXX	Honda GX160 QX4	Цельное водило
XX-135034-XXXX	Honda GX200 QX4	
XX-135052-XXXX	Honda GX160 QX4	Складное водило
XX-135054-XXXX	Honda GX200 QX4	

- Таблице 7 (к виброплите [VS-246E20](#) с двигателем (вал 20мм)):

Диапазон серийных номеров виброплиты	Модель двигателя, установленного на виброплите с серийным номером в данном диапазоне	Вид водила, установленного на виброплите с серийным номером в данном диапазоне
XX-135031-XXXX	Honda GX160 SX4	Цельное водило
XX-135033-XXXX	Honda GX200 SX4	
XX-135051-XXXX	Honda GX160 SX4	Складное водило
XX-135053-XXXX	Honda GX200 SX4	



В данный каталог не входит перечень запасных частей к двигателям.

Наличие и цены на запасные части к виброплите и к двигателю можно узнать у представителя:

- сервисного центра Изготовителя;
- отдела продаж Изготовителя;
- официального дилера Изготовителя.



ВНИМАНИЕ! Владелец лишается права проведения бесплатного гарантийного ремонта в случае поломок, произошедших в результате самостоятельного ремонта изделия

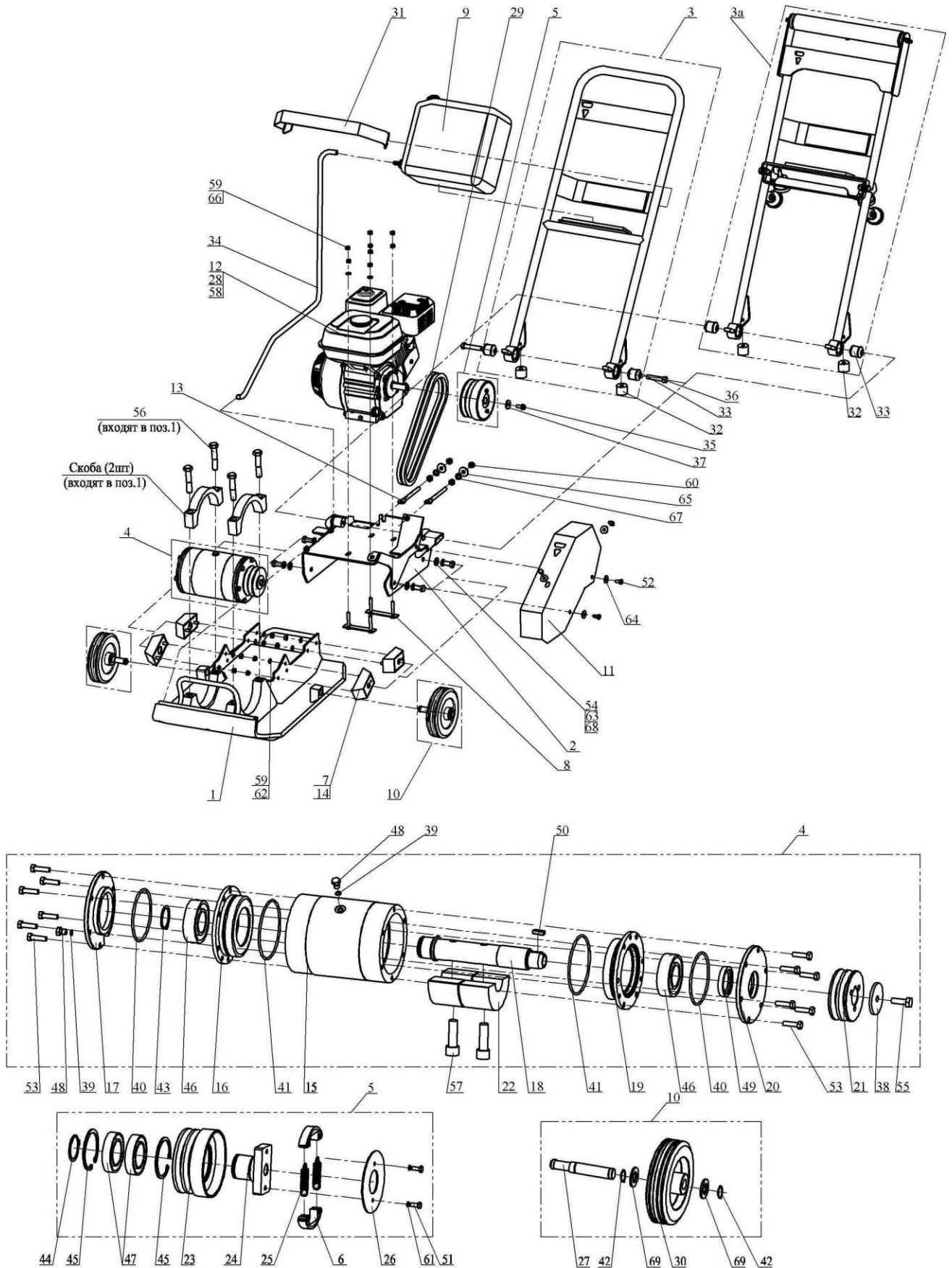
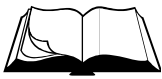
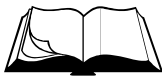
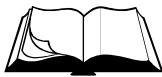


Рисунок 8 – Компонировка виброплиты

Таблица 4 – Перечень запчастей к виброплите **VS-246E12** (двигатель с валом 3/4")

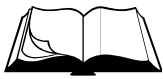
№ п/п	Артикул	Наименование	Кол-во в изд.
1*	129982	Плита VS246.01.000А	1
2	129985	Платформа VS246.02.000А	1
3	97846	Водило VS245.03.000	1
3а	129495	Водило складное VS245.05.000	1
4	4409	Вибратор 246.100-01	1
5	40544	Муфта 246.300	1
6	110372	Колодка VS244.340	2
7	4170	Подушка 244.00.200	4
8	14978	Прижим 146М.09.100	2
9	5384	Канистра К10.01.000	1
10	2719	Колесо VS244.120	2
11	115045	Кожух VS246.00.001	1
12	2879	Дефлектор 012.00.002	1
13	40539	Тяга 244.00.001А-01	2
14	29996	Прокладка 244.00.003-02	6
15	17993	Корпус 246.101	1
16	17994	Стакан 246.102	1
17	17990	Крышка 246.103	1
18	17996	Вал 246.104	1
19	17995	Стакан 246.105	1
20	17992	Крышка 246.106	1
21	17991	Шкив 246.107	1
22	17998	Груз-дебаланс 246.109-01	2
23	40545	Корпус 246.301	1
24	40546	Полумуфта 246.302	1
25	120064	Пружина VS244.306	2
26	2877	Крышка ВП4-05-04-003	1
27	5368	Ось VS309.001	2
28	3817	Двигатель бензиновый Honda GX160 K1 QX4 (5,5HP)	1
28	3818	Двигатель бензиновый Honda GX200 QX4 (6,5HP)	1
29	1069	Ремень клиновой AVX13x900La, Gates 6466 (ХРА 882)	2
30	80647	Колесо LW 160x40 Code No A-A01-160	2
31	1043	Ремень 2121-3105011	1
32	4789	Сайлентблок поперечной штанги 2141-2919140	2
33	1057	Втулка 403-2906078	2
34	131151	Трубка ПВХ Ду8х2 прозрачная ТУ 9398-285-00152106-2009	1,2м
35	1817	Болт 5/16"-24UNF-2Ах7/8"(22мм) 8.8 DIN 933	1
36	2798	Болт 459-3489606 (M12-6gx60.109.016)	2
37	60550	Шайба 8.01.016 DIN 440 (9x28x3)	1
38	60552	Шайба 12.01.016 DIN 440 (13,5x44x4)	1
39	40502	Кольцо 008-010-14-2-5 ГОСТ 9833-73	2
40	18552	Кольцо 096-102-36-2-5 ГОСТ 9833-73	2
41	18553	Кольцо 109-115-36-2-5 ГОСТ 9833-73	2
42	40628	Кольцо А 20x1,2 DIN 471	4
43	40506	Кольцо А 40x1,75 DIN 471	1
44	40507	Кольцо А 45x1,75 DIN 471	1
45	40504	Кольцо I 75x2,5 DIN 472	2
46	60588	Подшипник 22208 EXW-33 С3 (Nachi)	2
47	40510	Подшипник 180109 ГОСТ 8882-75	2
48	40511	Пробка М10х1 Zn DIN 910	2
49	6807	Сальник 21213-2301035 (40x57,15x9 лев)	1
50	3405	Шпонка 2-8x7x22 ГОСТ 23360-78	1



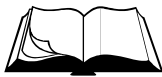
Продолжение таблицы 4

№ п/п	Артикул	Наименование	Кол-во в изд.
51	3736	Болт М 6-6gx16.88.016 ГОСТ 7798-70 (DIN 931, DIN 933)	2
52	3368	Болт М 8-6gx16.88.016 ГОСТ 7798-70 (DIN 931, DIN 933)	4
53	4406	Болт М 8-6gx30.88.016 ГОСТ 7798-70 (DIN 931, DIN 933)	12
54	4037	Болт М12-6gx25.88.016 ГОСТ 7798-70 (DIN 931, DIN 933)	4
55	4033	Болт М12-6gx30.88.016 ГОСТ 7798-70 (DIN 931, DIN 933)	1
56	2797	Болт М16x1,5-6gx80.109.016 DIN 960 (459-3181196)	4
57	4362	Винт М16-6gx50.129.05 ГОСТ 11738-84 (DIN 912)	2
58	29977	Винт саморез 3,9x6,5 DIN 7981	2
59	4305	Гайка М 8-6Н.8.016 ГОСТ 5915-70 (DIN 934)	16
60	4300	Гайка М10-6Н.8.016 ГОСТ 5915-70 (DIN 934)	4
61	4251	Шайба 6.65Г.016 ГОСТ 6402-70 (DIN 127)	2
62	4250	Шайба 8.65Г.016 ГОСТ 6402-70 (DIN 127)	8
63	4253	Шайба 12.65Г.016 ГОСТ 6402-70 (DIN 127)	5
64	1818	Шайба 8.01.016 ГОСТ 6958-78 (DIN 9021)	4
65	4212	Шайба 10.01.016 ГОСТ 6958-78 (DIN 9021)	2
66	4202	Шайба 8.01.016 ГОСТ 11371-78 (DIN 125)	4
67	4203	Шайба 10.01.016 ГОСТ 11371-78 (DIN 125)	2
68	4204	Шайба 12.01.016 ГОСТ 11371-78 (DIN 125)	4
69	4653	Шайба 20.01.016 ГОСТ 11371-78 (DIN 125)	2
	1438	Наушники противошумные	1
	52490	Коврик для виброплиты КВП.000	1

* при заказе поз.1 – «(арт.129982) - Плита – VS246.01.000А», необходимо заказать торцевую заглушку для коллектора (рисунок 1) – «(арт. 129643) - Заглушка круглая РТ-7-8/10-Н».

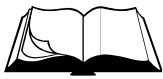
Таблица 5 – Перечень запчастей к виброплите **VS-246E12** (двигатель с валом 20мм)

№ п/п	Артикул	Наименование	Кол-во в изд.
1*	129982	Плита VS246.01.000А	1
2	129985	Платформа VS246.02.000А	1
3	97846	Водило VS245.03.000	1
3а	129495	Водило складное VS245.05.000	1
4	4409	Вибратор 246.100-01	1
5	40547	Муфта 246.300-01	1
6	110372	Колодка VS244.340	2
7	4170	Подушка 244.00.200	4
8	14978	Прижим 146М.09.100	2
9	5384	Канистра К10.01.000	1
10	2719	Колесо VS244.120	2
11	115045	Кожух VS246.00.001	1
12	2879	Дефлектор 012.00.002	1
13	40539	Тяга 244.00.001А-01	2
14	29996	Прокладка 244.00.003-02	6
15	17993	Корпус 246.101	1
16	17994	Стакан 246.102	1
17	17990	Крышка 246.103	1
18	17996	Вал 246.104	1
19	17995	Стакан 246.105	1
20	17992	Крышка 246.106	1
21	17991	Шкив 246.107	1
22	17998	Груз-дебаланс 246.109-01	2
23	40545	Корпус 246.301	1
24	40548	Полумуфта 246.303	1
25	120064	Пружина VS244.306	2
26	2877	Крышка ВП4-05-04-003	1
27	5368	Ось VS309.001	2
28	3809	Двигатель бензиновый Honda GX160 K1 SX4 (4,8HP)	1
28	10460	Двигатель бензиновый Honda GX200 SX4 (6,5HP)	1
29	1069	Ремень клиновой AVX13x900La, Gates 6466 (ХРА 882)	2
30	80647	Колесо LW 160x40 Code No A-A01-160	2
31	1043	Ремень 2121-3105011	1
32	4789	Сайлентблок поперечной штанги 2141-2919140	2
33	1057	Втулка 403-2906078	2
34	131151	Трубка ПВХ Ду8х2 прозрачная ТУ 9398-285-00152106-2009	1,2м
35	4292	Болт 1/3838/71 (М 8-6gx20.88.016)	1
36	2798	Болт 459-3489606 (M12-6gx60.109.016)	2
37	60550	Шайба 8.01.016 DIN 440 (9x28x3)	1
38	60552	Шайба 12.01.016 DIN 440 (13,5x44x4)	1
39	40502	Кольцо 008-010-14-2-5 ГОСТ 9833-73	2
40	18552	Кольцо 096-102-36-2-5 ГОСТ 9833-73	2
41	18553	Кольцо 109-115-36-2-5 ГОСТ 9833-73	2
42	40628	Кольцо А 20x1,2 DIN 471	4
43	40506	Кольцо А 40x1,75 DIN 471	1
44	40507	Кольцо А 45x1,75 DIN 471	1
45	40504	Кольцо I 75x2,5 DIN 472	2
46	60588	Подшипник 22208 EXW-33 С3 (Nachi)	2
47	40510	Подшипник 180109 ГОСТ 8882-75	2
48	40511	Пробка М10х1 Zn DIN 910	2
49	6807	Сальник 21213-2301035 (40x57,15x9 лев)	1
50	3405	Шпонка 2-8x7x22 ГОСТ 23360-78	1

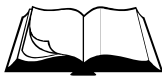
**Продолжение таблицы 5**

№ п/п	Артикул	Наименование	Кол-во в изд.
51	3736	Болт М 6-6gx16.88.016 ГОСТ 7798-70 (DIN 931, DIN 933)	2
52	3368	Болт М 8-6gx16.88.016 ГОСТ 7798-70 (DIN 931, DIN 933)	4
53	4406	Болт М 8-6gx30.88.016 ГОСТ 7798-70 (DIN 931, DIN 933)	12
54	4037	Болт М12-6gx25.88.016 ГОСТ 7798-70 (DIN 931, DIN 933)	4
55	4033	Болт М12-6gx30.88.016 ГОСТ 7798-70 (DIN 931, DIN 933)	1
56	2797	Болт М16x1,5-6gx80.109.016 DIN 960 (459-3181196)	4
57	4362	Винт М16-6gx50.129.05 ГОСТ 11738-84 (DIN 912)	2
58	29977	Винт саморез 3,9x6,5 DIN 7981	2
59	4305	Гайка М 8-6Н.8.016 ГОСТ 5915-70 (DIN 934)	16
60	4300	Гайка М10-6Н.8.016 ГОСТ 5915-70 (DIN 934)	4
61	4251	Шайба 6.65Г.016 ГОСТ 6402-70 (DIN 127)	2
62	4250	Шайба 8.65Г.016 ГОСТ 6402-70 (DIN 127)	8
63	4253	Шайба 12.65Г.016 ГОСТ 6402-70 (DIN 127)	5
64	1818	Шайба 8.01.016 ГОСТ 6958-78 (DIN 9021)	4
65	4212	Шайба 10.01.016 ГОСТ 6958-78 (DIN 9021)	2
66	4202	Шайба 8.01.016 ГОСТ 11371-78 (DIN 125)	4
67	4203	Шайба 10.01.016 ГОСТ 11371-78 (DIN 125)	2
68	4204	Шайба 12.01.016 ГОСТ 11371-78 (DIN 125)	4
69	4653	Шайба 20.01.016 ГОСТ 11371-78 (DIN 125)	2
	1438	Наушники противошумные	1
	52490	Коврик для виброплиты КВП.000	1

* при заказе поз.1 – «(арт.129982) - Плита – VS246.01.000А», необходимо заказать торцевую заглушку для коллектора (рисунок 1) – «(арт. 129643) - Заглушка круглая РТ-7-8/10-Н».

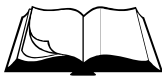
Таблица 6 – Перечень запчастей к виброплите **VS-246E20** (двигатель с валом ¾")

№ п/п	Артикул	Наименование	Кол-во в изд.
1*	129983	Плита VS246.01.000А-01	1
2	129985	Платформа VS246.02.000А	1
3	97846	Водило VS245.03.000	1
3а	129495	Водило складное VS245.05.000	1
4	4412	Вибратор 246.100	1
5	40544	Муфта 246.300	1
6	110372	Колодка VS244.340	2
7	4170	Подушка 244.00.200	4
8	14978	Прижим 146М.09.100	2
9	5384	Канистра К10.01.000	1
10	2719	Колесо VS244.120	2
11	115045	Кожух VS246.00.001	1
12	2879	Дефлектор 012.00.002	1
13	40539	Тяга 244.00.001А-01	2
14	29996	Прокладка 244.00.003-02	6
15	17993	Корпус 246.101	1
16	17994	Стакан 246.102	1
17	17990	Крышка 246.103	1
18	17996	Вал 246.104	1
19	17995	Стакан 246.105	1
20	17992	Крышка 246.106	1
21	17991	Шкив 246.107	1
22	17997	Груз-дебаланс 246.109	2
23	40545	Корпус 246.301	1
24	40546	Полумуфта 246.302	1
25	120064	Пружина VS244.306	2
26	2877	Крышка ВП4-05-04-003	1
27	5368	Ось VS309.001	2
28	3817	Двигатель бензиновый Honda GX160 K1 QX4 (5,5HP)	1
28	3818	Двигатель бензиновый Honda GX200 QX4 (6,5HP)	1
29	1069	Ремень клиновой AVX13x900La, Gates 6466 (ХРА 882)	2
30	80647	Колесо LW 160x40 Code No A-A01-160	2
31	1043	Ремень 2121-3105011	1
32	4789	Сайлентблок поперечной штанги 2141-2919140	2
33	1057	Втулка 403-2906078	2
34	131151	Трубка ПВХ Ду8х2 прозрачная ТУ 9398-285-00152106-2009	1,2м
35	1817	Болт 5/16"-24UNF-2Ах7/8"(22мм) 8.8 DIN 933	1
36	2798	Болт 459-3489606 (M12-6gx60.109.016)	2
37	60550	Шайба 8.01.016 DIN 440 (9x28x3)	1
38	60552	Шайба 12.01.016 DIN 440 (13,5x44x4)	1
39	40502	Кольцо 008-010-14-2-5 ГОСТ 9833-73	2
40	18552	Кольцо 096-102-36-2-5 ГОСТ 9833-73	2
41	18553	Кольцо 109-115-36-2-5 ГОСТ 9833-73	2
42	40628	Кольцо А 20x1,2 DIN 471	4
43	40506	Кольцо А 40x1,75 DIN 471	1
44	40507	Кольцо А 45x1,75 DIN 471	1
45	40504	Кольцо I 75x2,5 DIN 472	2
46	60588	Подшипник 22208 EXW-33 С3 (Nachi)	2
47	40510	Подшипник 180109 ГОСТ 8882-75	2
48	40511	Пробка М10х1 Zn DIN 910	2
49	6807	Сальник 21213-2301035 (40x57,15x9 лев)	1
50	3405	Шпонка 2-8x7x22 ГОСТ 23360-78	1

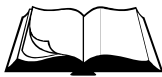
**Продолжение таблицы 6**

№ п/п	Артикул	Наименование	Кол-во в изд.
51	3736	Болт М 6-6gx16.88.016 ГОСТ 7798-70 (DIN 931, DIN 933)	2
52	3368	Болт М 8-6gx16.88.016 ГОСТ 7798-70 (DIN 931, DIN 933)	4
53	4406	Болт М 8-6gx30.88.016 ГОСТ 7798-70 (DIN 931, DIN 933)	12
54	4037	Болт М12-6gx25.88.016 ГОСТ 7798-70 (DIN 931, DIN 933)	4
55	4033	Болт М12-6gx30.88.016 ГОСТ 7798-70 (DIN 931, DIN 933)	1
56	2797	Болт М16x1,5-6gx80.109.016 DIN 960 (459-3181196)	4
57	4362	Винт М16-6gx50.129.05 ГОСТ 11738-84 (DIN 912)	2
58	29977	Винт саморез 3,9x6,5 DIN 7981	2
59	4305	Гайка М 8-6Н.8.016 ГОСТ 5915-70 (DIN 934)	16
60	4300	Гайка М10-6Н.8.016 ГОСТ 5915-70 (DIN 934)	4
61	4251	Шайба 6.65Г.016 ГОСТ 6402-70 (DIN 127)	2
62	4250	Шайба 8.65Г.016 ГОСТ 6402-70 (DIN 127)	8
63	4253	Шайба 12.65Г.016 ГОСТ 6402-70 (DIN 127)	5
64	1818	Шайба 8.01.016 ГОСТ 6958-78 (DIN 9021)	4
65	4212	Шайба 10.01.016 ГОСТ 6958-78 (DIN 9021)	2
66	4202	Шайба 8.01.016 ГОСТ 11371-78 (DIN 125)	4
67	4203	Шайба 10.01.016 ГОСТ 11371-78 (DIN 125)	2
68	4204	Шайба 12.01.016 ГОСТ 11371-78 (DIN 125)	4
69	4653	Шайба 20.01.016 ГОСТ 11371-78 (DIN 125)	2
	1438	Наушники противошумные	1
	52490	Коврик для виброплиты КВП.000	1

* при заказе поз.1 – «(арт.129983) - Плита – VS246.01.000А-01», необходимо заказать торцевую заглушку для коллектора (рисунок 1) – «(арт. 129643) - Заглушка круглая РТ-7-8/10-Н».

Таблица 7 – Перечень запчастей к виброплите **VS-246E20** (двигатель с валом 20мм)

№ п/п	Артикул	Наименование	Кол-во в изд.
1*	129983	Плита VS246.01.000А-01	1
2	129985	Платформа VS246.02.000А	1
3	97846	Водило VS245.03.000	1
3а	129495	Водило складное VS245.05.000	1
4	4412	Вибратор 246.100	1
5	40547	Муфта 246.300-01	1
6	110372	Колодка VS244.340	2
7	4170	Подушка 244.00.200	4
8	14978	Прижим 146М.09.100	2
9	5384	Канистра К10.01.000	1
10	2719	Колесо VS244.120	2
11	115045	Кожух VS246.00.001	1
12	2879	Дефлектор 012.00.002	1
13	40539	Тяга 244.00.001А-01	2
14	29996	Прокладка 244.00.003-02	6
15	17993	Корпус 246.101	1
16	17994	Стакан 246.102	1
17	17990	Крышка 246.103	1
18	17996	Вал 246.104	1
19	17995	Стакан 246.105	1
20	17992	Крышка 246.106	1
21	17991	Шкив 246.107	1
22	17997	Груз-дебаланс 246.109	2
23	40545	Корпус 246.301	1
24	40548	Полумуфта 246.303	1
25	120064	Пружина VS244.306	2
26	2877	Крышка ВП4-05-04-003	1
27	5368	Ось VS309.001	2
28	3809	Двигатель бензиновый Honda GX160 K1 SX4 (4,8HP)	1
28	10460	Двигатель бензиновый Honda GX200 SX4 (6,5HP)	1
29	1069	Ремень клиновой AVX13x900La, Gates 6466 (ХРА 882)	2
30	80647	Колесо LW 160x40 Code No А-А01-160	2
31	1043	Ремень 2121-3105011	1
32	4789	Сайлентблок поперечной штанги 2141-2919140	2
33	1057	Втулка 403-2906078	2
34	131151	Трубка ПВХ Ду8х2 прозрачная ТУ 9398-285-00152106-2009	1,2м
35	4292	Болт 1/3838/71 (М 8-6gx20.88.016)	1
36	2798	Болт 459-3489606 (М12-6gx60.109.016)	2
37	60550	Шайба 8.01.016 DIN 440 (9x28x3)	1
38	60552	Шайба 12.01.016 DIN 440 (13,5x44x4)	1
39	40502	Кольцо 008-010-14-2-5 ГОСТ 9833-73	2
40	18552	Кольцо 096-102-36-2-5 ГОСТ 9833-73	2
41	18553	Кольцо 109-115-36-2-5 ГОСТ 9833-73	2
42	40628	Кольцо А 20x1,2 DIN 471	4
43	40506	Кольцо А 40x1,75 DIN 471	1
44	40507	Кольцо А 45x1,75 DIN 471	1
45	40504	Кольцо I 75x2,5 DIN 472	2
46	60588	Подшипник 22208 EXW-33 С3 (Nachi)	2
47	40510	Подшипник 180109 ГОСТ 8882-75	2
48	40511	Пробка М10х1 Zn DIN 910	2
49	6807	Сальник 21213-2301035 (40x57,15x9 лев)	1
50	3405	Шпонка 2-8x7x22 ГОСТ 23360-78	1

**Продолжение таблицы 7**

№ п/п	Артикул	Наименование	Кол-во в изд.
51	3736	Болт М 6-6gx16.88.016 ГОСТ 7798-70 (DIN 931, DIN 933)	2
52	3368	Болт М 8-6gx16.88.016 ГОСТ 7798-70 (DIN 931, DIN 933)	4
53	4406	Болт М 8-6gx30.88.016 ГОСТ 7798-70 (DIN 931, DIN 933)	12
54	4037	Болт М12-6gx25.88.016 ГОСТ 7798-70 (DIN 931, DIN 933)	4
55	4033	Болт М12-6gx30.88.016 ГОСТ 7798-70 (DIN 931, DIN 933)	1
56	2797	Болт М16x1,5-6gx80.109.016 DIN 960 (459-3181196)	4
57	4362	Винт М16-6gx50.129.05 ГОСТ 11738-84 (DIN 912)	2
58	29977	Винт саморез 3,9x6,5 DIN 7981	2
59	4305	Гайка М 8-6Н.8.016 ГОСТ 5915-70 (DIN 934)	16
60	4300	Гайка М10-6Н.8.016 ГОСТ 5915-70 (DIN 934)	4
61	4251	Шайба 6.65Г.016 ГОСТ 6402-70 (DIN 127)	2
62	4250	Шайба 8.65Г.016 ГОСТ 6402-70 (DIN 127)	8
63	4253	Шайба 12.65Г.016 ГОСТ 6402-70 (DIN 127)	5
64	1818	Шайба 8.01.016 ГОСТ 6958-78 (DIN 9021)	4
65	4212	Шайба 10.01.016 ГОСТ 6958-78 (DIN 9021)	2
66	4202	Шайба 8.01.016 ГОСТ 11371-78 (DIN 125)	4
67	4203	Шайба 10.01.016 ГОСТ 11371-78 (DIN 125)	2
68	4204	Шайба 12.01.016 ГОСТ 11371-78 (DIN 125)	4
69	4653	Шайба 20.01.016 ГОСТ 11371-78 (DIN 125)	2
	1438	Наушники противошумные	1
	52490	Коврик для виброплиты КВП.000	1

* при заказе поз.1 – «(арт.129983) - Плита – VS246.01.000А-01», необходимо заказать торцевую заглушку для коллектора (рисунок 1) – «(арт. 129643) - Заглушка круглая РТ-7-8/10-Н».

