

РОССИЯ
ОАО «ЯРОСЛАВСКИЙ ЗАВОД «КРАСНЫЙ МАЯК»



СИСТЕМА
УПРАВЛЕНИЯ КАЧЕСТВОМ



сертифицирована
DQS согласно
ISO 9001:2008

ОКП 48 3331

ЭЛЕКТРОПРИВОД
АСИНХРОННЫЙ ОДНОФАЗНЫЙ
ЭПК – 1300

Руководство по эксплуатации
23.001 РЭ

2015

Содержание

1 Общие сведения об изделии	3
2 Назначение изделия	4
3 Технические характеристики	4
4 Состав изделия и комплект поставки	6
5 Устройство и принцип работы	6
6 Указание мер безопасности	7
7 Подготовка электропривода к работе и порядок работы	9
8 Техническое обслуживание	10
9 Возможные отказы и методы их устранения	11
10 Требования к хранению и транспортированию	12
11 Свидетельство о приемке	13
12 Гарантии изготовителя	13
13 Претензии и иски	13
14 Отзыв о работе	14
15 Цветные металлы, используемые в электроприводе	14

Руководство по эксплуатации (далее РЭ) составлено как объединенный документ, содержащий техническое описание изделия, указания по его эксплуатации и гарантированные технические параметры.

1 Общие сведения об изделии

Электропривод асинхронный однофазный ЭПК – 1300 изготовлен в соответствии с ТУ 4833–009–00239942-2012 «Электропривод асинхронный однофазный ЭПК - 1300. Технические условия».

Наименование завода – изготовителя – ОАО «Ярославский завод «Красный Маяк».

Система менеджмента качества ОАО «Ярославский завод «Красный Маяк» сертифицирована органом по сертификации DQS, Германия, который является членом Международной сертификационной сети IQNet.

Система соответствует требованиям Международного стандарта DIN EN ISO 9001:2008, регистрационный номер сертификата 071018 QM08.

Электропривод соответствуют требованиям:

ТР ТС 020/2011 «Электромагнитная совместимость технических средств»;

ТР ТС 004/2011 «О безопасности низковольтного оборудования».

ДЕКЛАРАЦИЯ О СООТВЕТСТВИИ регистрационный номер ТС N RU Д-RU.ГП86.В.00003 от 03.04.2015 , действует до 02.04.2020, зарегистрирована органом по сертификации РОСС RU.0001.11ГП86.

ВНИМАНИЕ! В связи с проводимыми работами по совершенствованию конструкции и технологии изготовления возможны некоторые расхождения между описанием и поставляемым изделием, не влияющие на его техническую характеристику и техническое обслуживание.

2 Назначение изделия

2.1 Электропривод ЭПК -1300 предназначен для передачи механического вращения различным насадкам для инструмента и приспособлениям, а также для комплектования ручных глубинных вибраторов с гибким валом и использующийся для эксплуатации в помещениях без повышенной опасности, а также в помещениях с повышенной опасностью.

2.2 Электропривод соответствует исполнению У категории 2 ГОСТ 15150 – 69 и предназначен для эксплуатации в районах, характеризующихся следующими условиями:

- высота местности над уровнем моря не более 1000 м;
- окружающая среда должна быть взрывобезопасной, не насыщенной токопроводящей пылью, не содержащей агрессивных газов и паров в концентрациях, которые могут вызвать разрушение металлов и электроизоляционных материалов;
- температура окружающей среды от плюс 40 до минус 25 °С.

3 Технические характеристики

3.1 Основные технические характеристики электропривода указаны в таблице 1.

Степень защиты электропривода от внешних воздействий IP 23 по ГОСТ 14254.

Таблица 1

Наименование параметра	Значение
Мощность, кВт: номинальная	1,0
номинальная потребляемая	1,3
Класс изоляции	B
Номинальное напряжение однофазной сети, В	220
Номинальная частота тока, Гц	50
Частота вращения, синхронная, мин ⁻¹	3000
Номинальный ток, А	6,5
Коэффициент полезного действия, %	79
Коэффициент мощности	0,74
Скольжение, %	5
<u>M макс</u> M ном	1,8
<u>M пуск</u> M ном	0,12
<u>I пуск</u> I ном	3,12
Направление вращения	правое (по часовой стрелке)*
Емкость рабочего конденсатора (напряжением 400...450 В), мкФ	20
Режим работы по ГОСТ Р 52776-2007	S1
Класс защиты по ГОСТ Р МЭК 60745-1-2009	I
Габаритные размеры, мм: длина	350
ширина	180
Высота	280
Масса, кг, не более	14,5
* Смотреть со стороны кожуха вентилятора вдоль оси электропривода.	

3.2 Характеристика подшипников качения указана в таблице 2.

Таблица 2

Номер позиции по рисунку 1	Номер подшипника ГОСТ / международное обозначение	Номер стандарта ГОСТ	Основные размеры, мм	Количество подшипников на изделие
11	80204/ 6204.ZZ.P6Q6	7242-81	20×47×14	2

4 Состав изделия и комплект поставки

4.1 В комплект поставки каждого электропривода входят:

Электропривод с устройством электрозащитного отключения (УЗО) и токоподводящим проводом длиной 8 м - 1 шт.

Руководство по эксплуатации (РЭ) электропривода - 1 экз.

5 Устройство и принцип работы

5.1 Однофазный асинхронный электропривод рассчитан на питание от однофазной сети напряжением 220 В переменного тока частотой 50 Гц через устройство электрозащитного отключения.

5.2 Устройство электропривода приведено на рис. 1.

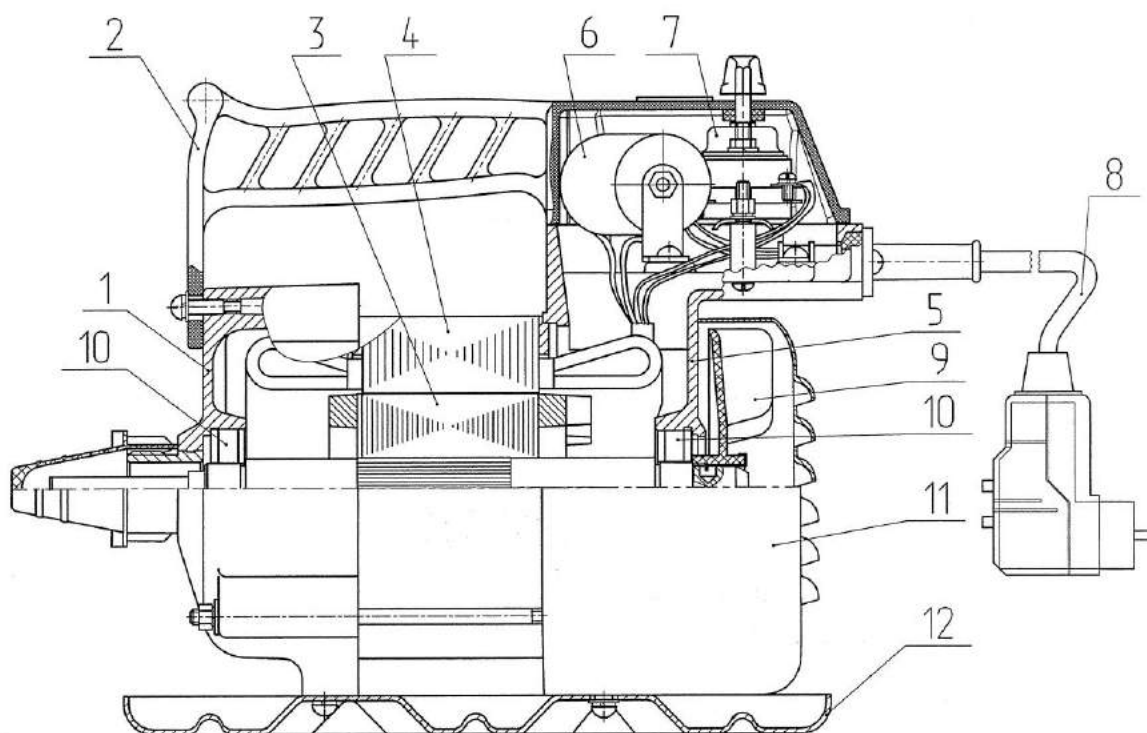


Рисунок 1. Электропривод ЭПК – 1300

1 – щит передний; 2 – ручка-крышка; 3 – ротор; 4 – статор; 5 – щит задний; 6 – конденсатор; 7 – выключатель пакетный; 8 – токоподводящий провод марки ПВС ГОСТ 7399-97 с УЗО; 9 – вентилятор; 10 – подшипник; 11 – кожух; 12 – основание.

6 Указания мер безопасности

6.1 По типу защиты от поражения электрическим током электропривод относится к I классу ГОСТ Р МЭК 60745-1-2009. В целях обеспечения безопасности при подключении электропривода и его обслуживании необходимо соблюдать “Правила устройства электроустановок” (ПУЭ 7), “Правила технической эксплуатации электроустановок потребителей” (ПТЭЭП) и “Правила по охране труда при эксплуатации электроустановок” (Приказ №328н от 24.07.2013 Министерства труда и социальной защиты Российской Федерации).

6.2 К работе с электроприводом допускаются лица, изучившие настоящее РЭ, а также не имеющие медицинских противопоказаний и прошедшие инструктаж по технике безопасности.

6.3 Место проведения работы электропривода:

- помещения без повышенной опасности;
- помещения с повышенной опасностью.

6.4 К работе с электроприводом (класса I) в помещениях с повышенной опасностью должен допускаться персонал имеющий группу II.

Подключение, техническое обслуживание (регулировка, проверка) электропривода совместно с УЗО к электрической сети должен выполнять электротехнический персонал, имеющий группу III, эксплуатирующий эту электрическую сеть, в соответствии с требованиями настоящего РЭ.

6.5 Запрещается эксплуатировать электропривод с УЗО в условиях воздействия капель и брызг, а также на открытых площадках во время снегопада и дождя. Подключение вилки УЗО производить в сухих закрытых помещениях к штепсельной розетке, имеющей заземленный контакт. В помещениях с повышенной опасностью УЗО должно быть размещено в щитках со степенью защиты не ниже IP 44, при наружной установке не ниже IP 54.

В случае подключения электропривода с УЗО на строительной площадке номинальный дифференциальный отключающий ток должен быть не более 30 мА.

6.6 Электропривод с УЗО должен включаться в схему питания последовательно с автоматическим выключателем или предохранителем. При этом номинальный ток нагрузки УЗО должен быть на ступень выше или равен номинальному току автоматического выключателя или предохранителя.

6.7 Обслуживающему персоналу запрещается:

- производить подключение электропривода с УЗО через сетевые удлинители на открытых площадках;

- работать неисправным электроприводом (повреждение токоподводящего провода и его защитной трубки или УЗО; появление дыма и запаха, характерного для горячей изоляции; нехарактерного шума; нечеткой работе выключателя; появлении трещин на рукоятке выключателя);

- оставлять электропривод, подключенным к сети, без надзора;

- устранять неисправности электропривода и УЗО, подключенного к электрической сети;

- натягивать и перекручивать токоподводящий провод;

6.8 Электропривод должен быть отключен выключателем при внезапной остановке вследствие исчезновения напряжения в сети, заклинивания движущихся деталей, отключения УЗО и т. д. Включение электропривода производить только после устранения неисправности.

6.9 Токоподводящий провод должен быть защищен от случайного повреждения (например, токоподводящий провод следует подвешивать). Непосредственное соприкосновение токоподводящего провода с горячими и масляными поверхностями не допускается.

6.10 Все виды технического обслуживания должны производиться после отключения электропривода от сети.

7 Подготовка электропривода к работе и порядок работы

7.1 Перед началом работы необходимо выполнить требования раздела 6 «Указания мер безопасности».

7.2 Применять электропривод допускается только в соответствии с назначением.

7.3 При эксплуатации электропривода необходимо соблюдать все требования по эксплуатации, не подвергать его ударам, перегрузкам, воздействию грязи, нефтепродуктов.

7.4 При подготовке к работе необходимо осмотреть электропривод и убедиться:

- в соответствии комплектности;
- в надежности затяжки резьбовых соединений;
- в исправности токоподводящего провода, его защитной трубки;
- в исправности выключателя, наличии и исправности защитного кожуха вентилятора;
- в соответствии напряжения и частоты тока сети напряжению и частоте тока электропривода.

ВНИМАНИЕ! Определить фазный и нулевой контакты розетки индикаторной отверткой. При подключении фазный и нулевой контакты УЗО должны подходить к соответствующим контактам розетки (см. рисунок 2).

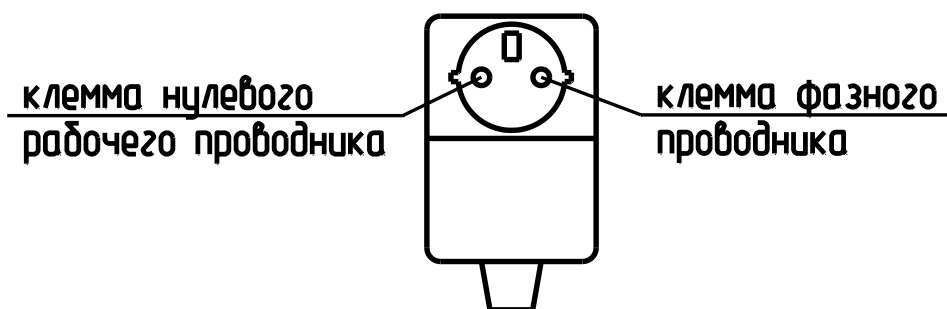


Рисунок 2. Схема расположения фазного и нулевого контактов УЗО

В случае отсутствия трех проводной проводки необходимо с помощью квалифицированного электрика сделать заземляющий контур и подключить его к заземляющему проводу (желто-зеленый). Зазем-

ление осуществляется медным проводом сечением не менее $2,5 \text{ мм}^2$, присоединенным к стальной одно или двух дюймовой трубе длиной один метр. Труба забивается в землю на глубину 0,6 – 0,7 метра.

Убедиться в исправности УЗО. Проверка осуществляется нажатием кнопки «ТЕСТ». Проверить работу электропривода на холостом ходу.

8 Техническое обслуживание

8.1 Конструкция электропривода, применяемые при его изготовлении материалы и комплектующие изделия обеспечивают надежную эксплуатацию в течение длительного времени.

8.2 В целях обеспечения надёжной работы электропривода при его эксплуатации должны выполняться следующие виды технического обслуживания:

- ежедневный осмотр с проверкой затяжки резьбовых соединений;
- проверка надёжности электрических контактных соединений, а также целостности изоляции токоподводящего провода – два раза в месяц;
- проверка работоспособности УЗО.

При соблюдении правил эксплуатации электропривода закладываемой в подшипники смазки достаточно на весь срок работы.

8.3 Электропривод следует разбирать только в случаях крайней необходимости:

- при сильном нагреве корпуса электропривода;
- при замыкании на корпус обмотки статора;

8.4 Разборка электропривода производится в следующей последовательности:

- развернуть резьбовые соединения электропривода (рисунок 1), снять крышку 8 , отсоединить от контактов выключателя 8 токоподво-

дящий провод 9 и выводные провода обмотки статора 4 (при необходимости), снять подшипниковые щиты 1, 5.

8.5 Сборку электропривода производить в последовательности, обратной разборке.

В качестве смазки для подшипников следует применять Литол – 24 ГОСТ 21150–87 или ВНИИ НП – 242 ГОСТ 20421 – 75. Подшипники перед заполнением смазки промыть в бензине, керосине или растворителе.

8.6 Смазочные масла и консистентные смазки, не рекомендованные инструкцией по эксплуатации, могут применяться только после официального подтверждения их пригодности предприятием-изготовителем.

9 Возможные отказы и методы их устранения

9.1 Возможные отказы и методы их устранения указаны в таблице 3.

Таблица 3

Наименование отказа, внешние его проявления и дополнительные признаки	Вероятная причина	Метод устранения	Группа сложности работ по устранению отказа
Корпус электропривода под напряжением.	Нарушена изоляция.	Заменить или изолировать поврежденный токоподводящий провод	1
	Неисправно УЗО	Отремонтировать или заменить УЗО	1
При подключении электропривод не работает.	Обрыв одной из жил токоподводящего провода.	Устранить обрыв или заменить токоподводящий провод.	1

Продолжение таблицы 3

Наименование отказа, внешние его проявления и дополнительные признаки	Вероятная причина	Метод устранения	Группа сложности работ по устранению отказа
При подключении электропривод не работает.	Срабатывает защита УЗО	Устранить неисправность в области защиты УЗО	1
	Неисправно УЗО	Проверить УЗО	1
	Ослабли контактные соединения выключателя	Подтянуть контактные соединения.	1
При подключении электропривод гудит	Поврежден конденсатор	Заменить конденсатор	1

10 Требования к хранению и транспортированию

10.1 Электроприводы должны храниться в сухом помещении.

Условия хранения – 2, условия транспортирования – 5 по ГОСТ 15150 -69.

10.2 Утилизация

Вышедшие из строя электроприводы не представляют опасности для здоровья человека и окружающей среды.

Материалы, из которых изготовлены детали электропривода (сталь, медь, алюминий), поддаются внешней переработке и могут быть реализованы по усмотрению потребителя.

Детали электропривода, изготовленные с применением пластмассы, изоляционные материалы могут быть захоронены.

11 Свидетельство о приемке

Электропривод ЭПК – 1300 _____ заводской № _____ изготовлен и принят в соответствии с обязательными требованиями государственных стандартов, действующей технической документацией и признан годным для эксплуатации.

Контролер ОТК: _____

Дата: _____ 201____ г.

12 Гарантии изготовителя

12.1 Гарантийный срок.

Изготовитель гарантирует соответствие электропривода требованиям ТУ 4833–009 –00239942 – 2012 при соблюдении потребителем условий эксплуатации, хранения и транспортирования.

Гарантийный срок службы электропривода – 6 месяцев со дня ввода в эксплуатацию, но не более 12 месяцев со дня отгрузки с завода – изготовителя.

12.2. Показатели надежности.

Средняя наработка до отказа, не менее 1000 ч.

13 Претензии и иски

Действия по претензиям и искам, вытекающие из поставки продукции ненадлежащего качества, в соответствии с законодательством РФ и договором (контрактом) на поставку.

14 Отзыв о работе

1 Наименование и адрес предприятия.

2 Электропривод ЭПК – 1300 _____

заводской № _____

Дата выпуска (год и месяц выпуска) _____

3 Дата ввода в эксплуатацию и виды выполняемых работ

4 Количество отработанных часов с начала эксплуатации.

5 Коэффициент использования по времени.

6 Отзывы за время эксплуатации.

Ваши отзывы о работе электропривода отправляйте по адресу:

150008, г. Ярославль, пр. Машиностроителей, 83,

ОАО «Ярославский завод «Красный Маяк».

Тел./факс: (4852) 49-05-50.

Конструкторско-технологический отдел: (4852) 49-05-42.

E-mail: commerce@vibrators.ru [Http://www.vibrators.ru](http://www.vibrators.ru)

15 Цветные металлы, используемые в электроприводе

Медь М1 ГОСТ 859 – 2001 (провод обмоточный) – 1,3 кг.

Сплав алюминиевый АК5М7 ГОСТ 1583-93 – 1,9 кг.