

EAC

Руководство по эксплуатации

ВИБРОПЛИТА Модель VS-134

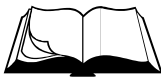


СПЛИТСТОУН

Москва, ул. Молодежная, 4, подъезд 16а
тел. (495) 938 26 74, факс (495) 938 26 82
www.splitstone.ru

СОДЕРЖАНИЕ

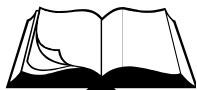
Введение	4
1 Описание и принцип работы	
1.1 Назначение	6
1.2 Техническая характеристика	6
1.3 Устройство и принцип работы	7
1.4 Маркировка	9
2 Использование по назначению	
2.1 Эксплуатационные ограничения	10
2.2 Меры безопасности	10
2.3 Подготовка к работе	11
2.4 Порядок работы	12
2.5 Действия в экстремальных ситуациях	13
3 Техническое обслуживание	
3.1 Общие указания	14
3.2 Меры безопасности	15
3.3 Порядок технического обслуживания	
3.3.1 Техническое обслуживание двигателя	16
3.3.2 Проверка приводного ремня	16
3.3.3 Натяжение приводного ремня	16
3.3.4 Замена приводного ремня	18
3.3.5 Техническое обслуживание вибратора. Замена масла	19
3.3.6 Техническое обслуживание муфты. Замена колодок	20
3.3.7 Техническое обслуживание колес	21
4 Текущий ремонт	
4.1 Общие указания	22
4.2 Меры безопасности	22
4.3 Перечень возможных неисправностей и методы их устранения	23
5 Хранение и транспортирование	24
6 Каталог запасных частей	25



Условные обозначения



ВНИМАНИЕ!



Текст инструкции подлежит обязательному изучению



Защита органов слуха



Возможно травмирование конечностей



При покупке виброплиты необходимо:

- проверить комплектность в соответствии с Паспортом изделия;
- «Свидетельство о приемке» и «Отметка о продаже» (см. Паспорт) должны иметь соответствующие отметки Изготовителя и быть заверены Продавцом с указанием даты продажи изделия - это **определяет действие гарантийных обязательств Изготовителя**;
- проверить исправность виброплиты путем пробного запуска.

С целью повышения потребительских и эксплуатационных качеств, в виброплитах постоянно производятся конструктивные изменения. В связи с этим возможны расхождения между текстом, рисунками и фактическим исполнением виброплиты, о чем потребителю не сообщается. Все изменения учитываются при переиздании.



Перед началом эксплуатации виброплиты внимательно изучите настоящее Руководство и Руководство по эксплуатации двигателя. Неукоснительно следуйте их рекомендациям в процессе работы - это обеспечит надежную работу техники и безопасные условия труда оператора.

К работе с виброплитой допускаются лица, достигшие 18 лет и изучившие настоящее Руководство, Руководство по эксплуатации двигателя и общие требования техники безопасности в соответствии с нижеуказанными нормативными документами.

Обучение рабочих безопасности труда должно происходить в соответствии с ГОСТ 12.0.004 «Система стандартов безопасности труда. Организация обучения безопасности труда. Общие положения».

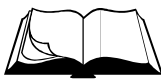
Запрещается эксплуатация виброплиты лицами в состоянии болезни или переутомления, под воздействием алкоголя, наркотических веществ или лекарств, притупляющих внимание и реакцию.

При выполнении работ необходимо соблюдать меры безопасности в соответствии с:

- ГОСТ 12.3.033 «Строительные машины. Общие требования безопасности при эксплуатации»;
- ГОСТ Р 12.2.011 «Система стандартов безопасности труда. Машины строительные, дорожные и землеройные. Общие требования безопасности»;
- ГОСТ 12.1.004 «Система стандартов безопасности труда. Пожарная безопасность. Общие требования»;
- ППБ 01 «Правила пожарной безопасности в РФ».



ВНИМАНИЕ! Владелец лишается права проведения бесплатного гарантийного ремонта в случае поломок, произошедших в результате нарушения правил эксплуатации и/или самостоятельного ремонта изделия



1.1 Назначение

- Виброплита VS-134 предназначена для проведения дорожно-строительных работ при уплотнении различных сыпучих строительных материалов, грунтов, асфальтобетонных смесей.
- Виброплита предназначена для использования в районах с умеренным климатом на открытом воздухе в температурном интервале от -10°C до $+40^{\circ}\text{C}$ и относительной влажности воздуха до 100 %.

1.2 Техническая характеристика

Таблица 1

Модель	VS – 134		
Центробежная сила вибратора, кН	11		
Частота колебаний, Гц	100		
Ширина рабочей плиты, м	0,29		
Эффективная рабочая поверхность, м ²	0,12		
Глубина уплотнения, м	0,1		
Скорость движения, м/мин	20		
Модель двигателя	Honda GX120	Robin-Subaru EX13	Robin-Subaru EX17
Тип двигателя	Бензиновый, 4-тактный, одноцилиндровый, с воздушным охлаждением		
Максимальная мощность, кВт (л.с.) при 3600 мин ⁻¹	2,6 (3,5)	2,2 (3,0)	2,9 (4,0)
Вид топлива	Бензин АИ-92		
Емкость топливного бака, л	2	2,7	3,6
Расход топлива, л/ч	1	1,7	1,4
Вид масла двигателя	Автомобильное масло SAE 10W-30		
Объем масла в двигателе, л	0,6		
Вид масла вибратора	Автомобильное масло SAE 10W-30		
Объем масла в вибраторе, л	0,09		
Емкость водяного бака, л	10		
Количество и тип ремней ременной передачи	1 ремень клиновой AV 13 x 850La, Gates 6464 (XPA 832)		
Габаритные размеры: Д x Ш x В, мм	1040 x 320 x 1000		
Масса снаряженная, кг			
- без воды	68		
- с водой	78		

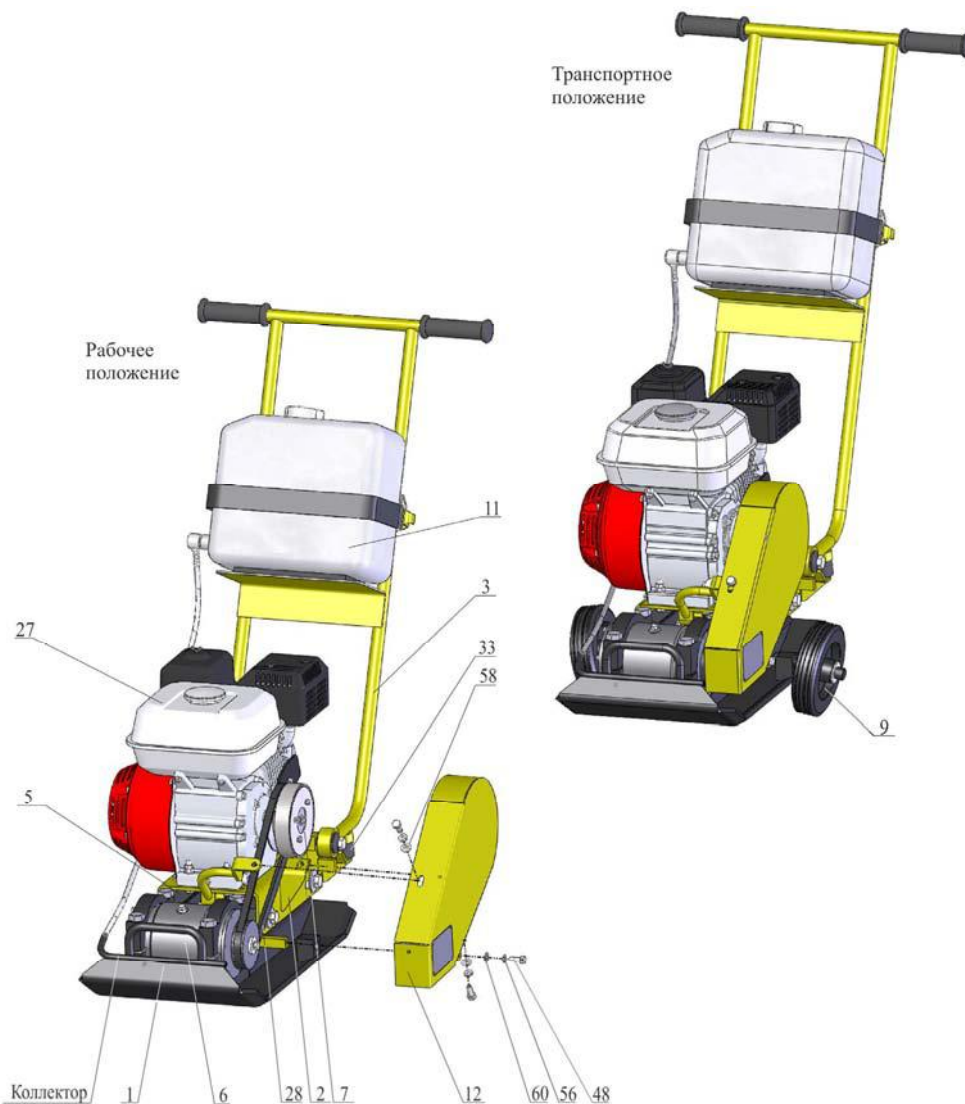
- Уровень шума не превышает значений, предусмотренных ГОСТ 12.1.003.
- Уровень вибрации на водиле не превышает значений, предусмотренных ГОСТ 12.1.012.



1.3 Устройство и принцип работы

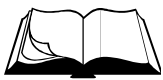


Здесь и далее (кроме Раздела 6) в таблицах в рисунках указаны наименования и обозначение узлов и деталей к виброплите с двигателем Honda GX120 с метрическим валом (литеры в обозначении двигателя “SX”).



Поз.	Артикул	Наименование
1	6133	Корпус виброплиты ВП21А.01.000
2	29505	Платформа 134.02.000
3	6158	Водило ВП21А.05.000
5	4170	Подушка 244.00.200
6	60942	Вибратор VS134.400
7	40533	Муфта VS244.300
9	2719	Колесо VS244.120
11	5384	Канистра К10.01.000
12	60782	Кожух 134.04.000
27	10461	Двигатель бензиновый Honda GX120 K1 SX4 (4HP)
28	1049	Ремень клиновой AV13x850La, Gates 6464 (ХРА 832)
48	3990	Болт М 8-6gx20.88.016 ГОСТ 7798-70 (DIN 931, DIN 933)
56	4250	Шайба 8.65Г.016 ГОСТ 6402-70 (DIN 127)
58	1818	Шайба 8.01.016 ГОСТ 6958-78 (DIN 9021)
60	4202	Шайба 8.01.016 ГОСТ 11371-78 (DIN 125)

Рисунок 1 – Устройство виброплиты



- Виброплита (рисунок 1) представляет собой сборно-разборную конструкцию, состоящую из корпуса поз.1, на котором смонтированы все основные узлы. Основание корпуса поз.1 является рабочим органом, передающим нагрузку на уплотняемую поверхность с заданной частотой.
 - Колебания основания корпуса поз.1 в вертикальной плоскости задает вибратор поз.6. Вибратор жестко закреплен на передней части корпуса поз.1 в специальных ложементх. Вал вибратора выполнен с радиальным смещением центра масс, при вращении которого возникает вынуждающая сила, значение которой определяется геометрией вала и его частотой вращения. Вращение на вал вибратора передается от двигателя поз.27 через клиноременную передачу поз.28.
 - Двигатель поз.27 установлен на платформе поз.2 и имеет возможность, при ослаблении крепежа платформы поз.2, перемещаться в продольных пазах для регулировки натяжения клинового ремня поз.28. На валу двигателя установлена центробежная муфта поз.7.
 - Платформа поз.2 установлена на опорах корпуса поз.1 через виброгасящие подушки поз.5. На задней части платформы установлено водило поз.3, за которое осуществляется перемещение виброплиты оператором в транспортном и рабочем режимах. С целью снижения вибрации на руках оператора, водило крепится к платформе через резиновые амортизаторы. При транспортировке, с целью уменьшения габаритов, водило можно достаточно легко снять с виброплиты.
 - Центробежная муфта поз.7 на холостых оборотах (до 2000об/мин) двигателя поз.27 отключена, что позволяет легко запустить его и прогреть. При увеличении частоты вращения вала двигателя (до 3600об/мин) происходит включение муфты и вращение через ремень поз.28 передается на вал вибратора поз.6.
 - Кожух поз.12 служит ограждением клиноременной передачи. Кожух крепится к платформе поз.2.
 - В конструкции виброплиты предусмотрена система орошения основания плиты (режим «орошение рабочей поверхности»). На полке водила установлена канистра поз.11, для воды (объем 10л.). По гибким трубопроводам вода подается в коллектор, расположенный в передней части корпуса поз.1. Коллектор представляет собой трубку с отверстиями, идущую вдоль всей ширины основания корпуса поз.1. Это позволяет равномерно распределить воду по всей рабочей поверхности.
 - Виброплита комплектуется быстросъемными транспортными колесами поз.9. Колеса устанавливаются в специальные гнезда, выполненные по бокам корпуса поз.1.
 - На корпусе поз.1 и платформе поз.2 предусмотрены рукоятки, предназначенные для подъема или переставления виброплиты.
-



1.4 Маркировка

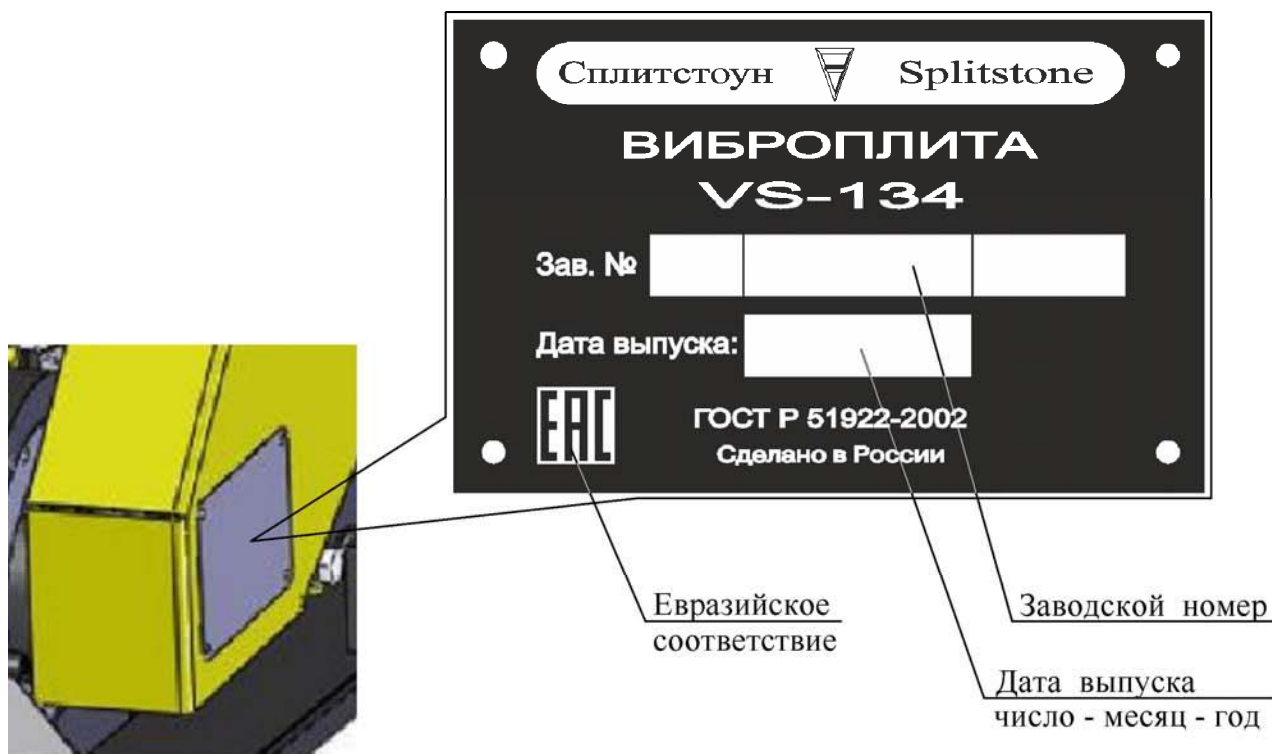


Рисунок 2 - Маркировка

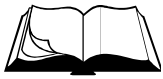
На виброплите, на кожухе ременной передачи, прикреплена табличка, на которой указаны:

- предприятие-изготовитель: «Сплитстоун»;
- наименование изделия;
- обозначение изделия;
- технические условия, по которым изготовлена виброплита;
- заводской номер;
- дата выпуска;
- единый знак обращения продукции на рынке государств-членов Таможенного союза;
- страна, где изготовлена виброплита: «Сделано в России».

На табличке должно быть обязательно указаны исполнение виброплиты, заводской номер и дата выпуска. Данные на табличке должны совпадать с данными в паспорте на данную виброплиту.



ВНИМАНИЕ! Владелец лишается права проведения бесплатного гарантийного ремонта в случае несоответствия данных на табличке, прикрепленной на кожухе виброплиты, и данных, указанных в паспорте на данную виброплиту. Самовольное исправление данных как на табличке, так и в паспорте ведет также к лишению прав владельца на проведение бесплатного гарантийного ремонта



2.1 Эксплуатационные ограничения



ВНИМАНИЕ! Несоблюдение следующих требований может привести к выходу изделия из строя



ВНИМАНИЕ! Владелец лишается права проведения бесплатного гарантийного ремонта в случае поломок, произошедших в результате нарушения правил эксплуатации виброплиты

- Правильная установка приводного ремня обеспечивает оптимальную передачу мощности от двигателя к вибратору. Ненатянутый ремень приводит к его нагреву и преждевременному износу, а так же снижению производительности. Перетянутый ремень приведет к повышенному износу подшипников двигателя и перегрузке виброгасителей.

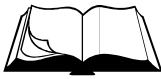
2.2 Меры безопасности



ВНИМАНИЕ! К работе с виброплитой допускаются лица, достигшие 18 лет и изучившие настоящее Руководство, Руководство по эксплуатации двигателя и общие требования техники безопасности в соответствии с вышеуказанными нормативными документами

В процессе эксплуатации запрещается:

- заправлять двигатель топливом внутри помещений или в непроветриваемой зоне;
- открывать топливный бак и производить дозаправку топливом, если двигатель горячий (перед заполнением дайте двигателю остыть в течение 2-х минут);
- производить заправку топливом при работающем двигателе;
- проверять наличие искры при вынутой свече зажигания;
- заводить двигатель в закрытом помещении (выхлопные газы содержат окись углерода, опасную для здоровья), не обеспечив надежный отвод выхлопных газов или вентиляцию помещения;
- заводить двигатель, если пролит бензин или присутствует его запах, или при других взрывоопасных ситуациях;
- заводить двигатель при отсутствии свечи зажигания;
- заводить двигатель при снятой пробке заливной горловины топливного бака;
- прикасаться к корпусу двигателя, муфты и вибратора сразу после завершения работы резчика, так как это может вызвать ожоги (дайте им время остыть);
- работать со снятыми защитными кожухами, предусмотренными конструкцией;
- оставлять виброплиту с работающим двигателем без присмотра;
- работать без противошумных наушников.



ВНИМАНИЕ! Ни в коем случае не приближайте руки и ноги к основанию виброплиты или к ее другим движущимся частям



ВНИМАНИЕ! Работать без противошумных наушников запрещается



ВНИМАНИЕ! Данное руководство содержит общие требования по выполнению мер безопасности при эксплуатации виброплиты, которые не могут учесть всех возможных случаев, возникающих в реальных условиях. В таких случаях оператору следует руководствоваться здравым смыслом, вниманием и аккуратностью

2.3 Подготовка к работе

При подготовке виброплиты к работе необходимо:

- внимательно изучить настоящее Руководство и Руководство по эксплуатации двигателя;
- проверить уровень масла в картере двигателя (уровень масла определяется по указательному стержню на пробке заливных отверстий картера двигателя: при не завернутой пробке уровень масла должен находиться в насеченной зоне указателя (виброплита должна быть установлена строго горизонтально));
- заправить топливный бак двигателя бензином марки АИ-92 (перед заправкой необходимо очистить зону вокруг заливной горловины, после чего снять крышку; не следует переполнять бак: необходимо оставить некоторое пространство в топливном баке для расширения топлива (см. Руководство по эксплуатации двигателя));
- проверить бензопровод и его соединения на отсутствие трещин;
- проверить целостность корпуса вибратора, крепежных хомутов и надежность их крепления;
- проверить уровень масла в вибраторе (виброплита должна быть установлена строго горизонтально) (раздел 3.3.5);
- знать, как быстро остановить двигатель в случае опасности;
- залить воду в бак (режим «орошение рабочей поверхности»);
- проверить трубопроводы и их соединения на отсутствие трещин;
- внимательно осмотреть виброплиту, проверить наличие и надежность крепления защитных кожухов, целостность и надежность крепления глушителя и бензобака, отсутствие утечек топлива и масла;



2.4 Порядок работы



Внимание! Убедитесь, что место проведения строительных работ огорожено, на территории нет посторонних

- Убедитесь, что все требования безопасности соблюдены, принципы работы виброплиты изучены, и Вы сможете остановить ее прежде, чем возникнет аварийная ситуация.
- Установите виброплиту на ровную поверхность в начале уплотняемого участка (транспортные колеса необходимо снять) (под основанием виброплиты не должно находиться никаких посторонних предметов).
- Заведите двигатель, дайте прогреться ему на холостых оборотах (2000об/мин) в течение 3-5 минут.
- Плавно увеличьте обороты двигателя до максимальных (3600об/мин). При этом произойдет автоматическое включение центробежной муфты и виброплита начнет работу.



Внимание! Запрещается производить запуск виброплиты в рабочем режиме (3600 об/мин) на жестком, монолитном покрытии



Внимание! Запрещается выставлять максимальную частоту вращения вала двигателя выше 3600 об/мин. Это может привести к выходу из строя виброплиты

- Убедитесь, что нет посторонних шумов в двигателе, муфте и вибраторе. В противном случае немедленно остановите двигатель и займитесь поиском неисправностей и их устранением.
- Для подачи воды в рабочую зону откройте кран бака (режим «орошение рабочей поверхности»).
- Производите уплотнение слоя, направляя виброплиту при помощи водила.

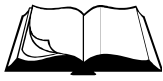


Внимание! Запрещается работать виброплитой на жестком, монолитном покрытии



Внимание! Для достижения требуемой степени уплотнения производите уплотнение за несколько проходов в зависимости от материала и толщины уплотняемого слоя

- После завершения работы:
 - уменьшите частоту вращения вала двигателя до холостых оборотов (2000 об/мин). При этом центробежная муфта автоматически выключится и виброплита остановится;
 - остановите двигатель;
 - закройте кран бака (если он был открыт);
 - для перемещения виброплиты к новому участку установите транспортные колеса.



2.5 Действия в экстремальных ситуациях

- В случае обрыва ремня остановите двигатель. Произведите замену ремня (раздел 3.3.4).
- В случае разрушения подушки платформы виброплиты остановите двигатель. Обратитесь в сервисный центр Изготовителя.
- В случае разрушения амортизатором водила виброплиты остановите двигатель. Обратитесь в сервисный центр Изготовителя.
- В случае возникновения посторонних шумов и повышения вибрации двигателя, муфты или вибратора немедленно остановите его. Определите причину неисправности.
- В случае воспламенения топлива остановите двигатель. Тушение пламени производите углекислотными огнетушителями или накройте очаг пламени войлоком, брезентом и т.п. При отсутствии указанных средств засыпьте огонь песком или землей.
- В случае прекращения подачи воды (режим «орошение рабочей поверхности») остановите двигатель. Заполните бак водой. Проведите осмотр трубопроводов и их соединений (при необходимости устраните неисправности).



Внимание! Запрещается заливать горящее топливо водой



Внимание! В случае возникновения серьезных поломок необходимо связаться с сервисным центром Изготовителя



3.1 Общие указания



ВНИМАНИЕ! Регламентные работы по техническому обслуживанию виброплиты, ее узлов и механизмов не относятся к работам, проводимым в соответствии с гарантийными обязательствами Изготовителя и должны выполняться Владельцем изделия. Указанные регламентные работы могут выполняться уполномоченными сервисными центрами Изготовителя за отдельную плату.

- В данном разделе указаны регламентные работы по техническому обслуживанию виброплиты, при которых сохраняется гарантия изготовителя.



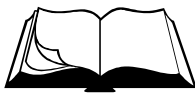
ВНИМАНИЕ! Владелец лишается права проведения бесплатного гарантийного ремонта в случае поломок, произошедших в результате нарушения правил при самостоятельном техническом обслуживании виброплиты

- Регламентные работы по техническому обслуживанию виброплиты следует производить на ровной чистой поверхности, в хорошо проветриваемом помещении. Виброплита должна быть в чистом состоянии.
- Техническое обслуживание узлов и механизмов виброплиты следует производить в соответствии с таблицей 2.

Таблица 2

Периодичность техобслуживания		После первых 4-х часов	Каждые 25 часов	Каждые 100 часов	Каждый сезон
Приводной ремень	Проверка	+	+		+
Вибратор	Замена масла	+	+	+	+
Муфта	Замена колодок	По мере износа фрикционного слоя			
Подшипники колес	Чистка, смазка*			+	+

* При работе в слишком запыленных условиях, необходимо очистку и осмотр производить вдвое чаще.



3.2 Меры безопасности



ВНИМАНИЕ! К техническому обслуживанию виброплиты допускаются лица, достигшие 18 лет и изучившие настоящее Руководство и общие требования техники безопасности в соответствии с вышеуказанными нормативными документами

В процессе технического обслуживания запрещается:

- заправлять двигатель топливом внутри помещений или в непроветриваемой зоне;
 - открывать топливный бак и производить дозаправку топливом, если двигатель горячий (перед заполнением дайте двигателю остыть в течение 2 минут);
 - производить заправку топливом при работающем двигателе;
 - проверять наличие искры при вынутой свече зажигания;
 - заводить двигатель в закрытом помещении (выхлопные газы содержат окись углерода, опасную для здоровья), не обеспечив надежный отвод выхлопных газов или вентиляцию помещения;
 - заводить двигатель, если пролит бензин или присутствует его запах, или при других взрывоопасных ситуациях;
 - заводить двигатель при отсутствии свечи зажигания.
-



3.3 Порядок технического обслуживания

3.3.1 Техническое обслуживание двигателя

Порядок и периодичность проведения технического обслуживания двигателя указаны в Руководстве по эксплуатации двигателя.

3.3.2 Проверка приводного ремня

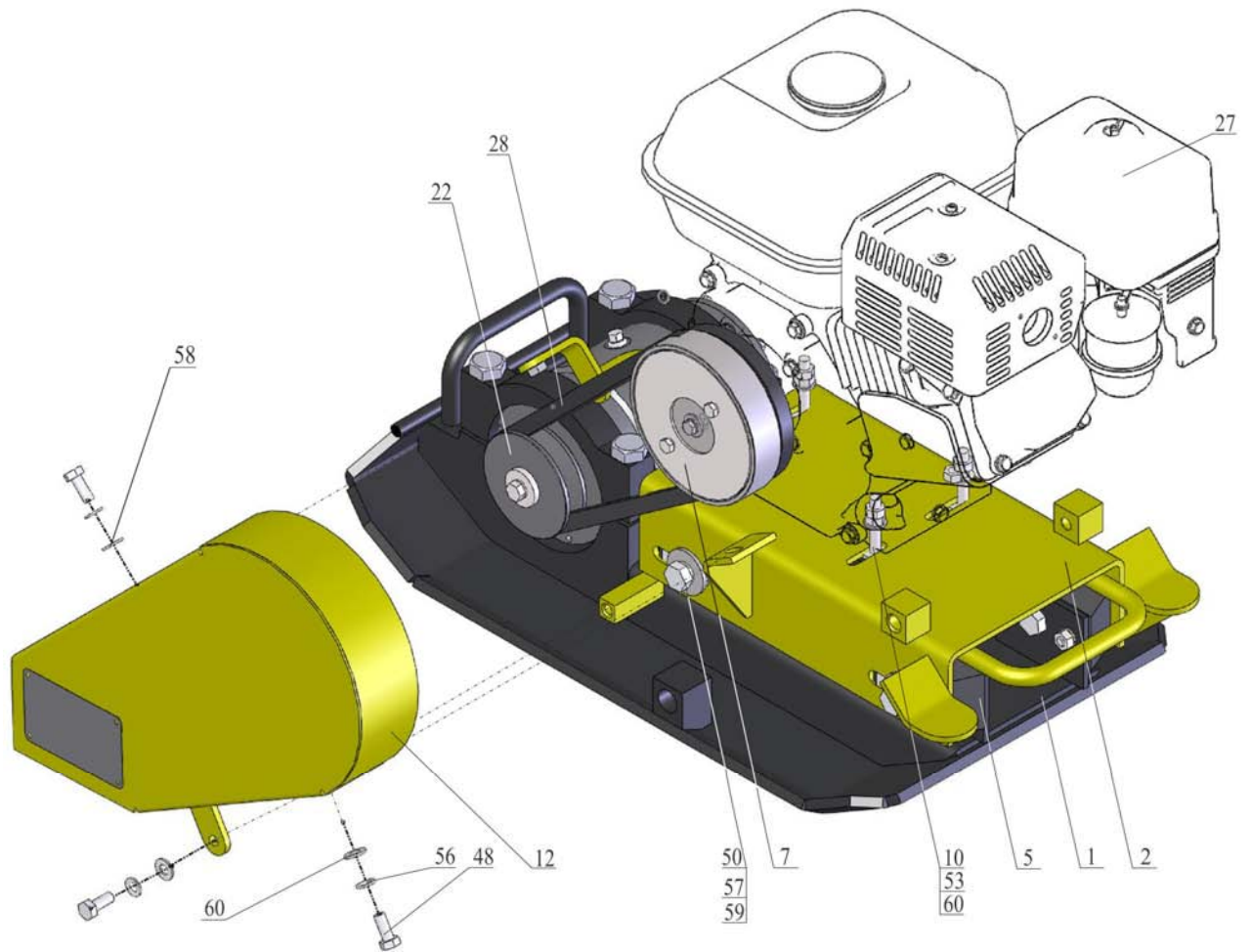
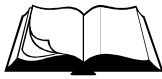
Проверка производится в следующей последовательности:

- снимите кожух поз.12, отвернув три болта поз.48 с шайбами крепления кожуха (рисунок 3);
- проверьте натяжение ремня поз.28, приложив усилие 40Н (4кгс) в середине пролета между шкивом поз.22 вибратора и муфтой поз.7 (прогиб ремня должен быть в пределах 10...14мм) (рисунок 4);
- в случае необходимости натяните ремень (раздел 3.3.3);
- проверьте взаимное расположение шкива поз.22 вибратора и муфты поз.7 (отклонение ручьев шкива и муфты от общей плоскости не должно превышать 2мм) (рисунок 4);
- в случае необходимости выставите шкив и муфту (раздел 3.3.3);
- установите кожух поз.12, затяните болты поз.48 с шайбами.

3.3.3 Натяжение приводного ремня

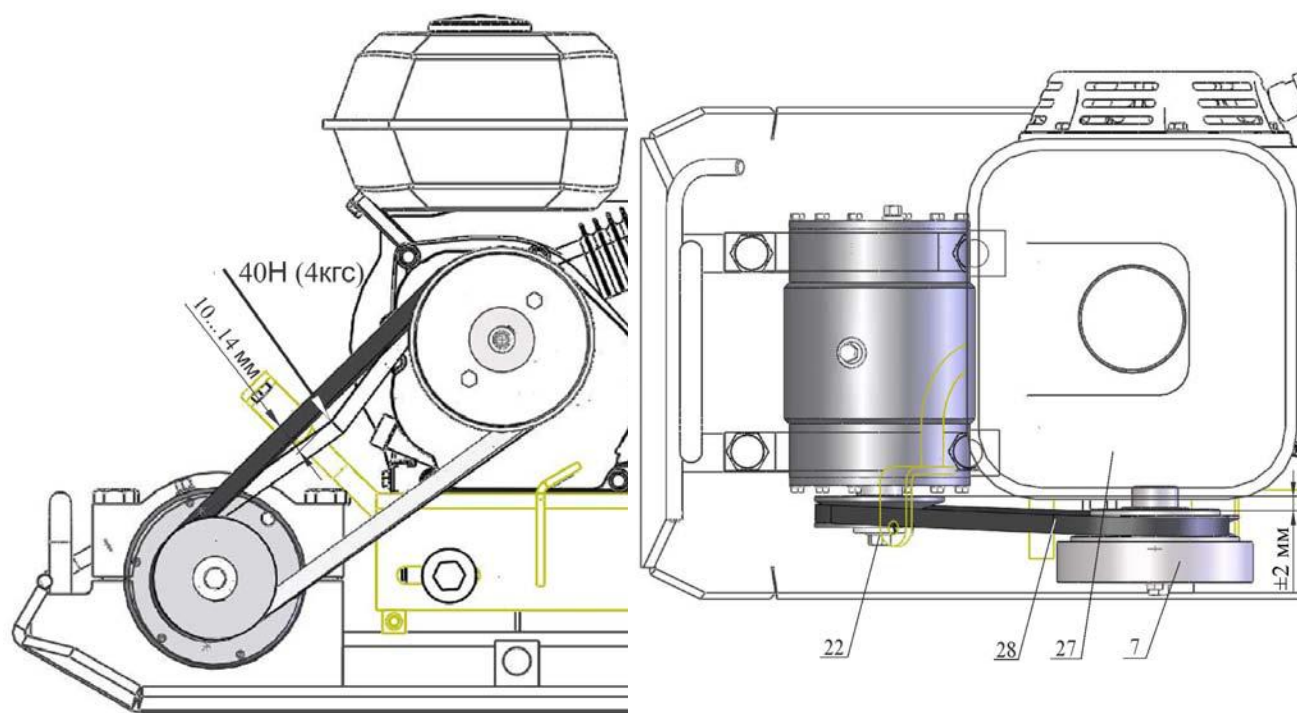
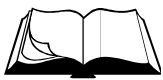
Натяжение ремня производится в следующей последовательности (рисунок 3):

- проверьте взаимное расположение шкива поз.22 вибратора и муфты поз.7 (отклонение ручьев шкива и муфты от общей плоскости не должно превышать 2мм (рисунок 4)); в случае большего отклонения, ослабьте затяжку гаек поз.53 (на прижимах поз.10) крепления двигателя поз.27 и откорректируйте положение двигателя;
- после регулировки затяните гайки поз.53 на прижимах поз.10;
- перед натяжением ремня болты поз.50 крепления платформы поз.2 к подушкам поз.5 должны быть отвернуты на несколько оборотов;
- потяните за рукоятку платформу поз.2 назад против хода движения виброплиты;
- закрутите болты поз.50 крепления платформы поз.2 к подушкам поз.5. Ремень поз.28 должен быть натянут до состояния, при котором, приложив усилие 40Н (4кгс) в середине пролета между шкивом поз.22 вибратора и муфтой поз.7, прогиб ремня составит 10...14мм (рисунок 4);



Поз.	Артикул	Наименование
1	6133	Корпус виброплиты ВП21А.01.000
2	29505	Платформа 134.02.000
5	4170	Подушка 244.00.200
7	40536	Муфта VS244.300-01
10	60940	Прижим VS134.300
12	60782	Кожух 134.04.000
22	60944	Шкив VS134.402
27	10461	Двигатель бензиновый Honda GX120 K1 SX4 (4HP)
28	1049	Ремень клиновой AV13x850La, Gates 6464 (ХРА 832)
48	3990	Болт М 8-6gx20.88.016 ГОСТ 7798-70 (DIN 931, DIN 933)
50	4037	Болт М12-6gx25.88.016 ГОСТ 7798-70 (DIN 931, DIN 933)
53	4305	Гайка М 8-6Н.8.016 ГОСТ 5915-70 (DIN 934)
56	4250	Шайба 8.65Г.016 ГОСТ 6402-70 (DIN 127)
57	4253	Шайба 12.65Г.016 ГОСТ 6402-70 (DIN 127)
58	1818	Шайба 8.01.016 ГОСТ 6958-78 (DIN 9021)
59	2804	Шайба 12.01.016 ГОСТ 6958-78 (DIN 9021)
60	4202	Шайба 8.01.016 ГОСТ 11371-78 (DIN 125)

Рисунок 3 – Замена и натяжение приводного ремня



Поз.	Артикул	Наименование
7	40536	Муфта VS244.300-01
22	60944	Шкив VS134.402
27	10461	Двигатель бензиновый Honda GX120 K1 SX4 (4HP)
28	1049	Ремень клиновой AV13x850La, Gates 6464 (XPA 832)

Рисунок 4 – Проверка натяжения приводного ремня

3.3.4 Замена приводного ремня

Замена производится в соответствии с рисунком 3:

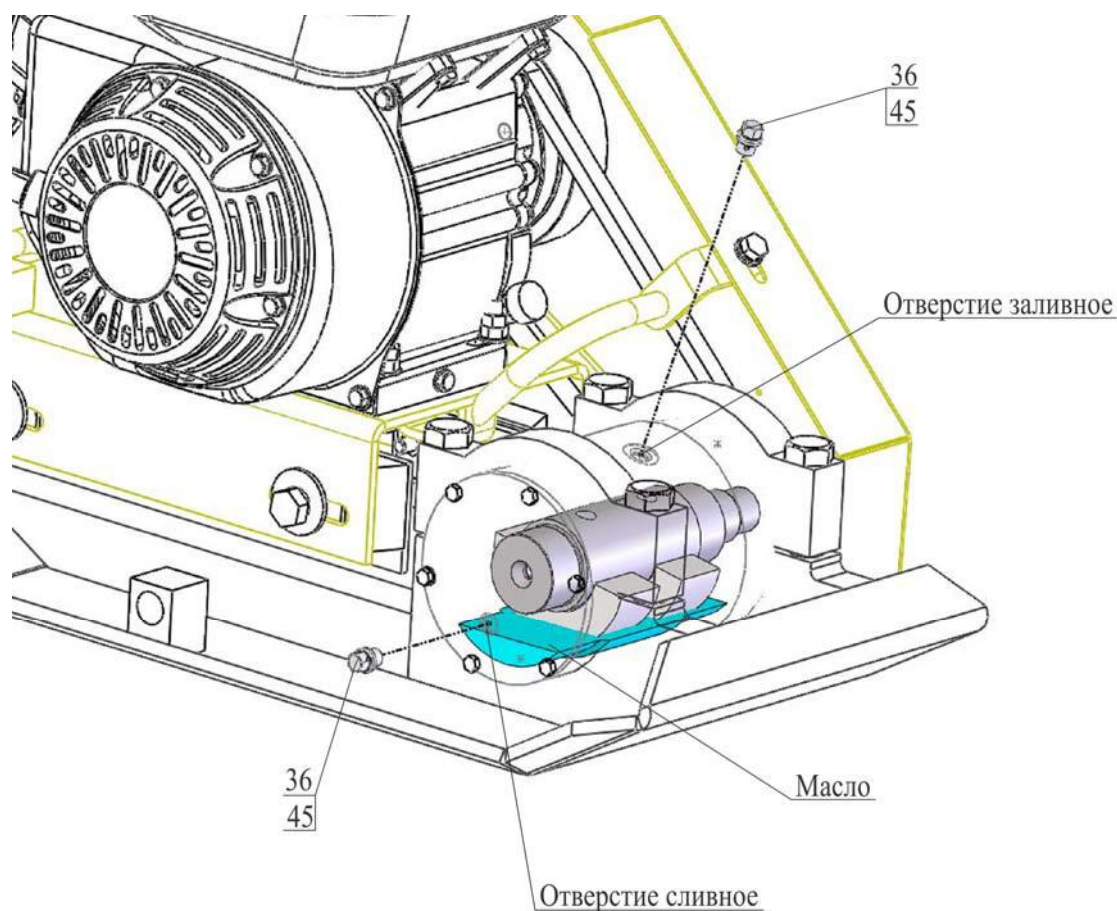
- снимите кожух поз.12, отвернув три болта поз.48 с шайбами крепления кожуха;
- ослабьте затяжку болтов поз.50 крепления платформы поз.2 к подушкам поз.5, отвернув их на несколько оборотов;
- переместите платформу поз.2 вперед по ходу движения виброплиты, ослабьте натяжение ремня;
- замените ремень поз.28;
- произведите натяжение ремня (раздел 3.3.3);
- установите кожух поз.12, затяните болты поз.48 с шайбами.



3.3.5 Техническое обслуживание вибратора. Замена масла

Для замены масла в вибраторе необходимо:

- очистить корпус вибратора от грязи в районе расположения пробок поз.45 (рисунок 5);
- открутить пробки поз.45 с кольцом поз.36 из заливного и сливного отверстий;
- наклонить виброплиту на бок так, чтобы масло вылилось из вибратора через сливное отверстие;
- в заливное отверстие залить масло до тех пор, пока оно не начнет выливаться из сливного отверстия (приблизительно 0,09л);
- закрутить пробки поз.45 с кольцом поз.36 в сливное и заливное отверстия.



Поз.	Артикул	Наименование
36	40502	Кольцо 008-010-14-2-5 ГОСТ 9833-73
45	40511	Пробка М10х1 Zn DIN 910

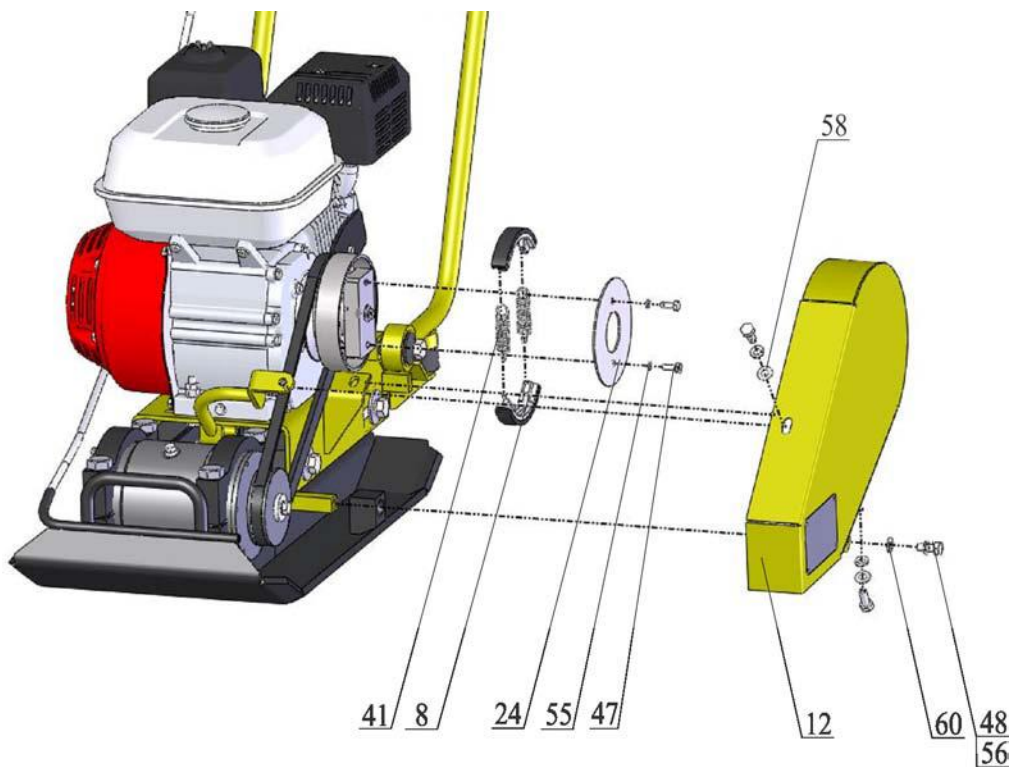
Рисунок 5 – Техническое обслуживание вибратора. Замена масла



3.3.6 Техническое обслуживание муфты. Замена колодок

Во время работы виброплиты фрикционный слой колодок поз.8 (рисунок 6) муфты поз.7 изнашивается. По мере износа колодки необходимо заменить, для этого:

- снимите кожух поз.12, отвернув три болта поз.48 с шайбами крепления кожуха;
- снимите крышку поз.24, открутив два болта поз.47 с шайбой поз.55;
- из корпуса муфты поз.7 вытащите колодки поз.8 с пружинами поз.41;
- замените изношенные колодки на новые (при необходимости замените пружины поз.41). Колодки поз.8 необходимо менять комплектно;
- установите колодки с пружинами в корпусе муфты;
- установите крышку поз.24, прикрутив два болта поз.47 с шайбой поз.55;
- установите кожух поз.12, затяните болты поз.48 с шайбами.



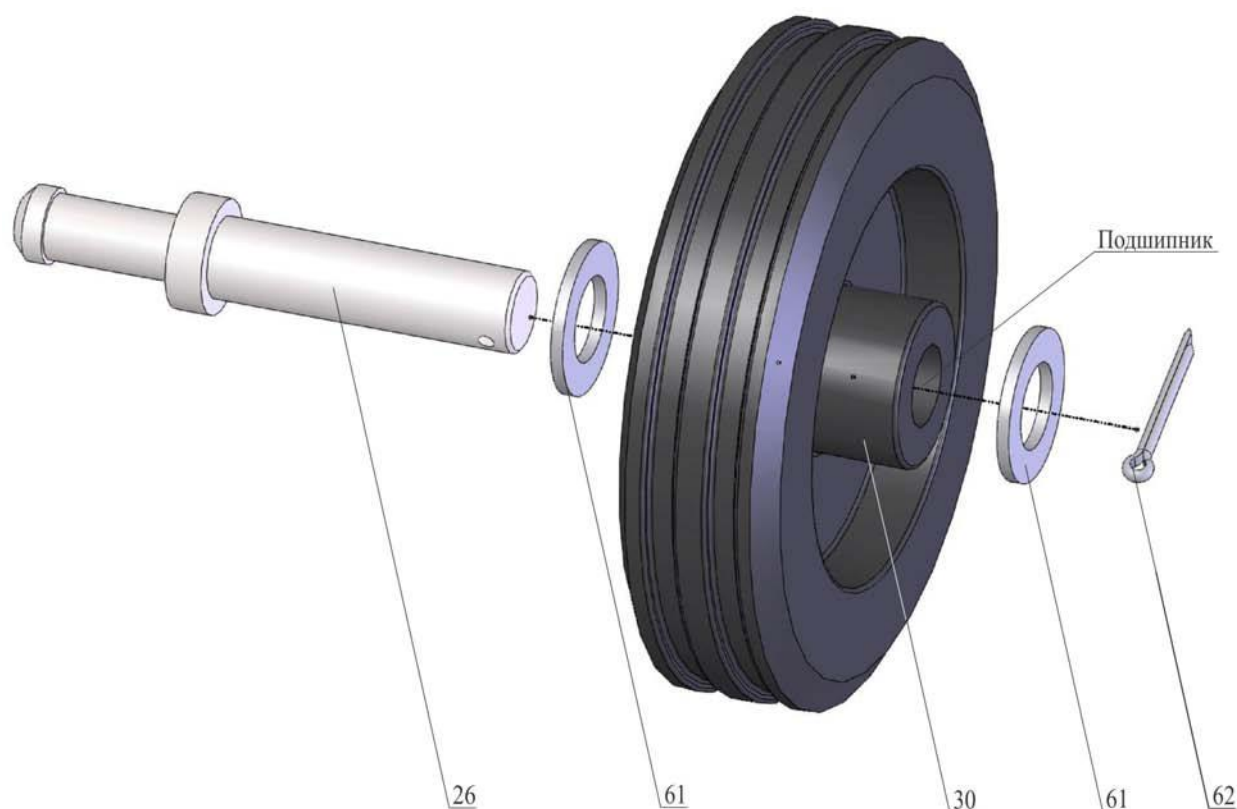
Поз.	Артикул	Наименование
8	5377	Колодка ВП250.01.12.100
12	60782	Кожух 134.04.000
24	2877	Крышка ВП4-05-04-003
41	1848	Пружина 2101-8406034
47	3736	Болт М 6-6gx16.88.016 ГОСТ 7798-70 (DIN 931, DIN 933)
48	3990	Болт М 8-6gx20.88.016 ГОСТ 7798-70 (DIN 931, DIN 933)
55	4251	Шайба 6.65Г.016 ГОСТ 6402-70 (DIN 127)
56	4250	Шайба 8.65Г.016 ГОСТ 6402-70 (DIN 127)
58	1818	Шайба 8.01.016 ГОСТ 6958-78 (DIN 9021)
60	4202	Шайба 8.01.016 ГОСТ 11371-78 (DIN 125)

Рисунок 6 – Техническое обслуживание муфты. Замена колодок



3.3.7 Техническое обслуживание колес

- Колесо поз.30 (рисунок 7) оснащено роликовыми подшипниками.
- Для смазки подшипников колесо необходимо демонтировать. Вытащите шплинт поз.62, снимите шайбу поз.61, после чего колесо должно свободно сойти с оси.
- Промойте подшипник уайт-спиритом или керосином.
- Осмотрите подшипник, находящийся внутри ступицы колеса. При повреждении сепаратора колесо необходимо заменить.
- Перед установкой колеса равномерно нанесите на подшипник смазку Литол-24.
- Установите колесо.
- Наденьте шайбу поз.61 и вставьте шплинт поз.62.



Поз.	Артикул	Наименование
26	5368	Ось VS309.001
30	60667	Колесо L-160x40-MLS Code No A-B01-160
61	4653	Шайба 20.01.016 ГОСТ 11371-78 (DIN 125)
62	1810	Шплинт 4x32.016 ГОСТ 397-89

Рисунок 7 – Техническое обслуживание колес



4.1 Общие указания

- В данном разделе указан перечень возможных неисправностей во время проведения работ и методы по их устранению, при которых сохраняется гарантия изготовителя.
- Работы по устранению неисправностей виброплиты следует производить на ровной чистой поверхности, в хорошо проветриваемом помещении. Виброплита должна быть в чистом состоянии.



ВНИМАНИЕ! Владелец лишается права проведения бесплатного гарантийного ремонта в случае поломок, произошедших в результате самостоятельного ремонта изделия

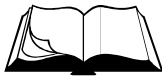
4.2 Меры безопасности



К текущему ремонту виброплиты допускаются лица, достигшие 18 лет и изучившие настоящее Руководство и общие требования техники безопасности в соответствии с вышеуказанными нормативными документами

В процессе текущего ремонта запрещается:

- заправлять двигатель топливом внутри помещений или в непроветриваемой зоне;
 - открывать топливный бак и производить дозаправку топливом, если двигатель горячий (перед заполнением дайте двигателю остыть в течение 2 минут);
 - производить заправку топливом при работающем двигателе;
 - проверять наличие искры при вынутой свече зажигания;
 - заводить двигатель в закрытом помещении (выхлопные газы содержат окись углерода, опасную для здоровья), не обеспечив надежный отвод выхлопных газов или вентиляцию помещения;
 - заводить двигатель, если пролит бензин или присутствует его запах, или при других взрывоопасных ситуациях;
 - заводить двигатель при отсутствии свечи зажигания.
-



4.3 Перечень возможных неисправностей и методы их устранения

Таблица 3

Неисправность	Причина	Меры по устранению
Двигатель не запускается	Двигатель холодный	Закройте воздушную заслонку
	Перелив топлива, в случае запуска горячего двигателя при закрытой воздушной заслонке	Повторите запуск при открытой воздушной заслонке и положении рычага управления дроссельной заслонкой - максимальные обороты. После запуска оставьте воздушную заслонку в открытом положении. Рычаг дроссельной заслонки переведите в положение – минимальные обороты
	Низкий уровень масла в картере двигателя. Сработал датчик уровня масла (если установлен).	Долить масло
	Загрязнен воздушный фильтр	Заменить по необходимости
Двигатель работает на максимальных оборотах (3600 об/мин), но плита не вибрирует	Закончился бензин	Залить бензин
	Слабое натяжение ремня	Натянуть ремень
	Ремень поврежден	Заменить ремень
	Фрикционный слой колодок муфты изношен	Заменить колодки по необходимости (обязательно комплектно)
Чрезмерный шум, вибрация на водиле	Ослаблено крепление подушек платформы	Затянуть по необходимости
	Повреждены подушки платформы	Заменить по необходимости
	Повреждены амортизаторы водила	Заменить по необходимости
Вода не поступает на рабочую поверхность	Нарушилась герметичность трубопроводов, их соединений	Провести визуальный осмотр. Заменить по необходимости
	Закончилась вода в баке	Залить воду
ВНИМАНИЕ! Если данные меры не дали результат, необходимо связаться с сервисным центром Изготовителя		

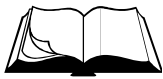


5.1 Хранение

- Хранить виброплиту рекомендуется в сухом закрытом помещении.
 - При подготовке виброплиты к длительному хранению (более 30 дней) необходимо:
 - произвести работы по подготовке двигателя к хранению согласно Руководству по эксплуатации двигателя;
 - заменить масло в вибраторе;
 - смазать подшипники колес.
-

5.2 Транспортирование

- Виброплиту допускается транспортировать всеми видами транспорта.
 - Крепление и транспортирование изделия должны соответствовать при перевозках:
 - железнодорожным транспортом – «Техническим условиям погрузки и крепления грузов» и «Правилам перевозки грузов»;
 - автомобильным транспортом – «Правилам перевозки грузов автомобильным транспортом РСФСР»;
 - воздушным транспортом – «Руководству по грузовым перевозкам на внутренних воздушных линиях СССР»;
 - морским транспортом – «Общим специальным правилам перевозки грузов»;
 - речным транспортом – «Общим специальным правилам перевозки грузов».
-



В данной разделе приведен перечень запасных частей, которые Потребитель может заказать в случае необходимости.

Каталог запасных частей составлен для исполнений виброплиты VS-134, на которых установлены двигатели марки «Honda», «Robin-Subaru», «GREEN-FIELD».

Компоновка виброплит показана на рисунке 8.

Перечень всех деталей и узлов, являющихся запасными частями, приведены в:

- Таблице 4 (к виброплите VS-134 с двигателем (вал 3/4")): - *Honda GX120 K1 QX4*
- *Robin-Subaru EX13*
- *Robin-Subaru EX17*
- *GREEN-FIELD LT168F*
- *GREEN-FIELD PRO-5,5HP.*
- Таблице 5 (к виброплите VS-134 с двигателем (вал 18мм)): - *Honda GX120 K1 SX4*
- *Robin-Subaru EX13.*

В данный каталог не входит перечень запасных частей к двигателям.

Наличие и цены на запасные части к виброплите и к двигателю можно узнать у представителя:

- сервисного центра Изготовителя;
- отдела продаж Изготовителя;
- официального дилера Изготовителя.



ВНИМАНИЕ! Владелец лишается права проведения бесплатного гарантийного ремонта в случае поломок, произошедших в результате самостоятельного ремонта изделия

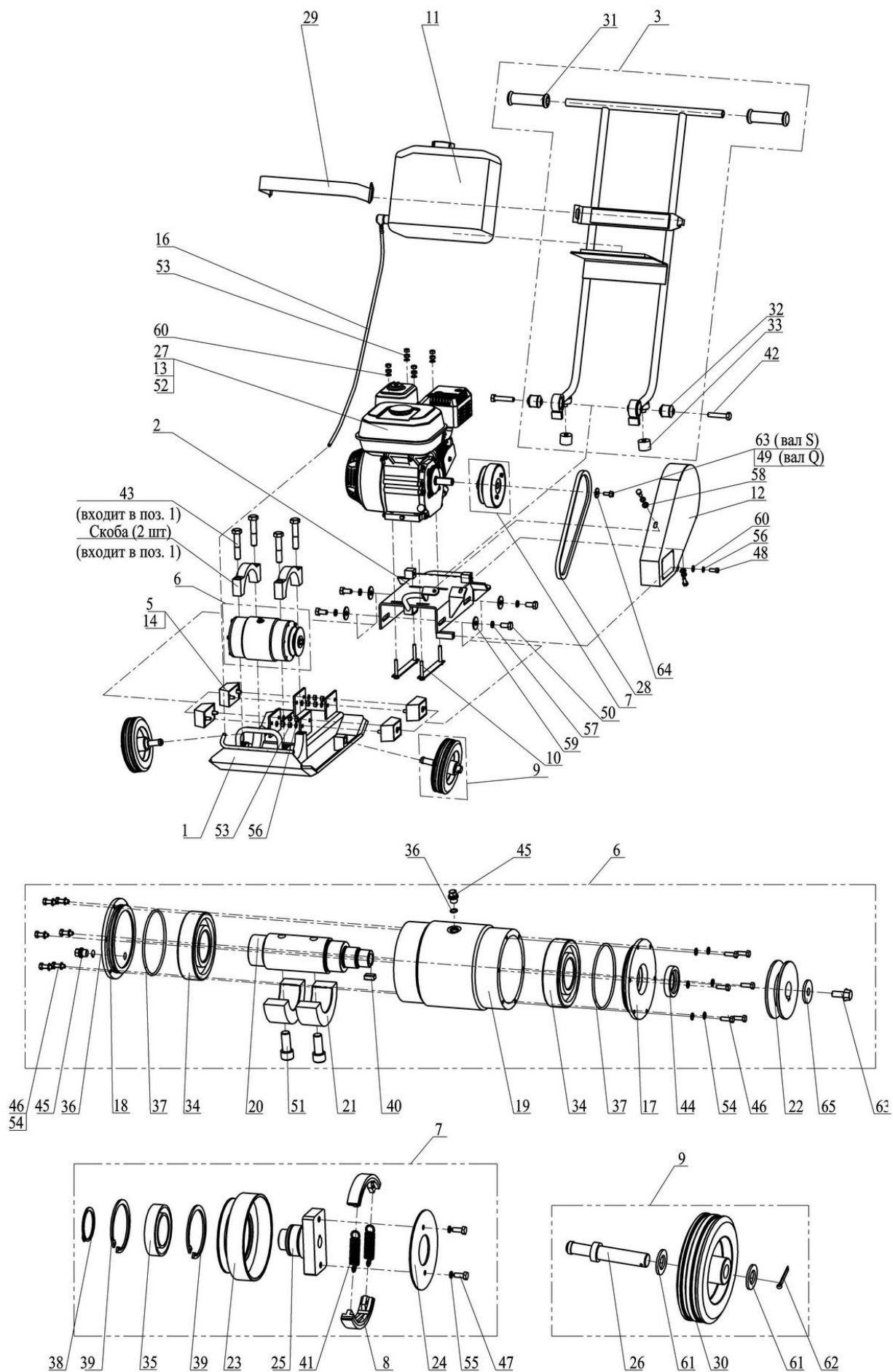
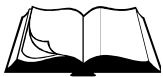


Рисунок 8 – Компонировка виброплиты

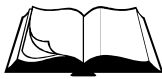
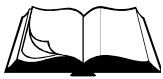


Таблица 4 – Перечень запчастей к виброплите VS-134 (двигатель с валом 3/4")

№ п/п	Артикул	Наименование	Кол-во в изд.
1*	6133	Корпус виброплиты ВП21А.01.000	1
2	29505	Платформа 134.02.000	1
3	6158	Водило ВП21А.05.000	1
5	4170	Подушка 244.00.200	4
6	60942	Вибратор VS134.400	1
7	40533	Муфта VS244.300	1
8	5377	Колодка ВП250.01.12.100	2
9	2719	Колесо VS244.120	2
10	60940	Прижим VS134.300	2
11	5384	Канистра К10.01.000	1
12	60782	Кожух 134.04.000	1
13	2879	Дефлектор 012.00.002	1
14	29996	Прокладка 244.00.003-02	6
16	1077	Трубка медицинская ПВХ Ду8х2 ТУ 9393-018-00149535-2003	1м
17	2677	Крышка ВП4-05-02-002 М2	1
18	40519	Крышка VS244.202	1
19	52487	Корпус VS244.401	1
20	52488	Вал VS244.402	1
21	60943	Груз-дебаланс VS134.401	2
22	60944	Шкив VS134.402	1
23	40534	Корпус VS244.301	1
24	2877	Крышка ВП4-05-04-003	1
25	40535	Полумуфта VS244.302	1
26	5368	Ось VS309.001	2
27	3819	Двигатель бензиновый Honda GX120 K1 QX4 (4HP)	1
27	29928	Двигатель бензиновый Robin-Subaru EX13 Ø3/4" 4,5HP	1
27	81175	Двигатель бензиновый Robin-Subaru EX17 Ø3/4" 6HP	1
27	71836	Двигатель бензиновый GREEN-FIELD LT168F (аналог GX160 - вал Q)	1
27	81066	Двигатель бензиновый GREEN-FIELD PRO-5,5HP (аналог GX160 - вал Q)	1
28	1049	Ремень клиновой AV13x850La, Gates 6464 (XPA 832)	1
29	1043	Ремень 2121-3105011	1
30	60667	Колесо L-160x40-MLS Code No A-B01-160	2
31	81297	Рукоять руля с/х "Буран" код 110300011	2
32	4789	Сайлентблок поперечной штанги 2141-2919140	2
33	1057	Втулка 403-2906078	2
34	60587	Подшипник 6309 С3 (SKF)	2
35	40510	Подшипник 180109 ГОСТ 8882-75	1
36	40502	Кольцо 008-010-14-2-5 ГОСТ 9833-73	2
37	1076	Кольцо 095-100-30-2-5 ГОСТ 9833-73	2
38	40507	Кольцо А 45x1,75 DIN 471	1
39	40504	Кольцо I 75x2,5 DIN 472	2
40	4626	Шпонка 2-8x7x15 ГОСТ 23360-78	1
41	1848	Пружина 2101-8406034	2
42	2798	Болт 459-3489606 (M12-6gx60.109.016)	2
43	2797	Болт M16x1,5-6gx80.109.016 DIN 960 (459-3181196)	4
44	2691	Сальник 2101-2401034 (30x45x8)	1
45	40511	Пробка M10x1 Zn DIN 910	2
46	4048	Болт М 5-6gx16.88.016 ГОСТ 7798-70 (DIN 931, DIN 933)	12
47	3736	Болт М 6-6gx16.88.016 ГОСТ 7798-70 (DIN 931, DIN 933)	2
48	3990	Болт М 8-6gx20.88.016 ГОСТ 7798-70 (DIN 931, DIN 933)	3



Продолжение таблицы 4

№ п/п	Артикул	Наименование	Кол-во в изд.
49	1817	Болт 5/16"-24UNF-2Ax7/8"(22мм) 8.8 DIN 933	1
50	4037	Болт М12-6gx25.88.016 ГОСТ 7798-70 (DIN 931, DIN 933)	4
51	52463	Винт М12-6gx30.129.05 ГОСТ 11738-84 (DIN 912)	2
52	29977	Винт саморез 3,9x6,5 DIN 7981	2
53	4305	Гайка М 8-6H.8.016 ГОСТ 5915-70 (DIN 934)	16
54	4256	Шайба 5.65Г.016 ГОСТ 6402-70 (DIN 127)	12
55	4251	Шайба 6.65Г.016 ГОСТ 6402-70 (DIN 127)	2
56	4250	Шайба 8.65Г.016 ГОСТ 6402-70 (DIN 127)	11
57	4253	Шайба 12.65Г.016 ГОСТ 6402-70 (DIN 127)	4
58	1818	Шайба 8.01.016 ГОСТ 6958-78 (DIN 9021)	1
59	2804	Шайба 12.01.016 ГОСТ 6958-78 (DIN 9021)	4
60	4202	Шайба 8.01.016 ГОСТ 11371-78 (DIN 125)	6
61	4653	Шайба 20.01.016 ГОСТ 11371-78 (DIN 125)	4
62	1810	Шплинт 4x32.016 ГОСТ 397-89	2
63	4292	Болт 1/3838/71 (М 8-6gx20.88.016)	1
64	60550	Шайба 8.01.016 DIN 440 (9x28x3)	1
65	60551	Шайба 10.01.016 DIN 440 (11x34x3)	1
	1438	Наушники противозумные	1

* при заказе поз.1 – «(арт.6133) - Корпус виброплиты - ВП21А.01.000 », необходимо заказать торцевую заглушку для коллектора (рисунок 1) – «(арт. 61185) - Заглушка круглая D6».

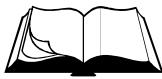
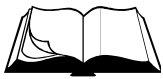


Таблица 5 – Перечень запчастей к виброплите VS-134 (двигатель с валом 18мм)

№ п/п	Артикул	Наименование	Кол-во в изд.
1*	6133	Корпус виброплиты ВП21А.01.000	1
2	29505	Платформа 134.02.000	1
3	6158	Водило ВП21А.05.000	1
5	4170	Подушка 244.00.200	4
6	60942	Вибратор VS134.400	1
7	40536	Муфта VS244.300-01	1
8	5377	Колодка ВП250.01.12.100	2
9	2719	Колесо VS244.120	2
10	60940	Прижим VS134.300	2
11	5384	Канистра К10.01.000	1
12	60782	Кожух 134.04.000	1
13	2879	Дефлектор 012.00.002	1
14	29996	Прокладка 244.00.003-02	6
16	1077	Трубка медицинская ПВХ Ду8х2 ТУ 9393-018-00149535-2003	1м
17	2677	Крышка ВП4-05-02-002 М2	1
18	40519	Крышка VS244.202	1
19	52487	Корпус VS244.401	1
20	52488	Вал VS244.402	1
21	60943	Груз-дебаланс VS134.401	2
22	60944	Шкив VS134.402	1
23	40534	Корпус VS244.301	1
24	2877	Крышка ВП4-05-04-003	1
25	40537	Полумуфта VS244.303	1
26	5368	Ось VS309.001	2
27	10461	Двигатель бензиновый Honda GX120 K1 SX4 (4HP)	1
27	60454	Двигатель бензиновый Robin-Subaru EX13 Ø18mm 4,5HP	1
28	1049	Ремень клиновой AV13x850La, Gates 6464 (ХРА 832)	1
29	1043	Ремень 2121-3105011	1
30	60667	Колесо L-160x40-MLS Code No A-B01-160	2
31	81297	Рукоять руля с/х "Буран" код 110300011	2
32	4789	Сайлентблок поперечной штанги 2141-2919140	2
33	1057	Втулка 403-2906078	2
34	60587	Подшипник 6309 С3 (SKF)	2
35	40510	Подшипник 180109 ГОСТ 8882-75	1
36	40502	Кольцо 008-010-14-2-5 ГОСТ 9833-73	2
37	1076	Кольцо 095-100-30-2-5 ГОСТ 9833-73	2
38	40507	Кольцо А 45х1,75 DIN 471	1
39	40504	Кольцо I 75х2,5 DIN 472	2
40	4626	Шпонка 2-8х7х15 ГОСТ 23360-78	1
41	1848	Пружина 2101-8406034	2
42	2798	Болт 459-3489606 (M12-6gx60.109.016)	2
43	2797	Болт M16x1,5-6gx80.109.016 DIN 960 (459-3181196)	4
44	2691	Сальник 2101-2401034 (30х45х8)	1
45	40511	Пробка M10x1 Zn DIN 910	2
46	4048	Болт М 5-6gx16.88.016 ГОСТ 7798-70 (DIN 931, DIN 933)	12
47	3736	Болт М 6-6gx16.88.016 ГОСТ 7798-70 (DIN 931, DIN 933)	2
48	3990	Болт М 8-6gx20.88.016 ГОСТ 7798-70 (DIN 931, DIN 933)	3
50	4037	Болт M12-6gx25.88.016 ГОСТ 7798-70 (DIN 931, DIN 933)	4
51	52463	Винт M12-6gx30.129.05 ГОСТ 11738-84 (DIN 912)	2
52	29977	Винт саморез 3,9х6,5 DIN 7981	2
53	4305	Гайка М 8-6Н.8.016 ГОСТ 5915-70 (DIN 934)	16



Продолжение таблицы 5

№ п/п	Артикул	Наименование	Кол-во в изд.
54	4256	Шайба 5.65Г.016 ГОСТ 6402-70 (DIN 127)	12
55	4251	Шайба 6.65Г.016 ГОСТ 6402-70 (DIN 127)	2
56	4250	Шайба 8.65Г.016 ГОСТ 6402-70 (DIN 127)	11
57	4253	Шайба 12.65Г.016 ГОСТ 6402-70 (DIN 127)	4
58	1818	Шайба 8.01.016 ГОСТ 6958-78 (DIN 9021)	1
59	2804	Шайба 12.01.016 ГОСТ 6958-78 (DIN 9021)	4
60	4202	Шайба 8.01.016 ГОСТ 11371-78 (DIN 125)	6
61	4653	Шайба 20.01.016 ГОСТ 11371-78 (DIN 125)	4
62	1810	Шплинт 4х32.016 ГОСТ 397-89	2
63	4292	Болт 1/3838/71 (М 8-6gx20.88.016)	2
64	60550	Шайба 8.01.016 DIN 440 (9x28x3)	1
65	60551	Шайба 10.01.016 DIN 440 (11x34x3)	1
	1438	Наушники противозумные	1

* при заказе поз.1 – «(арт.6133) - Корпус виброплиты - ВП21А.01.000 », необходимо заказать торцевую заглушку для коллектора (рисунок 1) – «(арт. 61185) - Заглушка круглая D6».