



# Содержание

	Вниманию покупателя .....	2
1	Правила техники безопасности .....	3
1.1	Общие сведения .....	3
1.2	Использование по назначению .....	3
1.3	Разрешение на работу .....	3
1.4	Внесение изменений в конструкцию и переналадка .....	4
1.5	Погрузка-разгрузка машины .....	4
1.6	Распаковка .....	4
1.7	Подготовка к эксплуатации .....	4
1.8	Эксплуатация .....	5
1.9	Техническое обслуживание и ремонт .....	5
2	Эксплуатация .....	6
2.1	Описание и принцип действия .....	6
2.2	Общий вид станка и элементы управления .....	6
2.3	Комплект поставки .....	7
2.4	Технические характеристики .....	7
2.5	Подготовка к работе .....	7
2.6	Пуск и остановка станка .....	8
2.7	Эксплуатация .....	8
3	Техническое обслуживание .....	10
3.1	Общие указания .....	10
3.2	Чистка машины .....	10
3.3	Проверка и замена масла в редукторе .....	10
3.4	Проверка натяжения приводного ремня .....	11
4	Гарантийное обслуживание .....	12
5	Транспортировка и хранение .....	14
6	Состав изделия .....	16



## Вниманию покупателя

Благодарим Вас за выбор оборудования, произведенного нашей компанией. Мы позаботились о дизайне, изготовлении и проверке изделия, которое обеспечено гарантией. В случае необходимости технического обслуживания или снабжения запасными частями наша компания или наш представитель обеспечат быстрое и качественное обслуживание. Настоящее руководство предназначено для обслуживающего персонала на месте эксплуатации и специалистов по техническому уходу.

Неукоснительно следуйте рекомендациям данного руководства в процессе работы, это обеспечит надежную работу техники и безопасные условия труда оператора.

Начинайте эксплуатацию только после предварительного обучения обслуживающего персонала и в соответствии с инструкциями настоящего руководства.

Владелец лишается права проведения бесплатного гарантийного ремонта в случае

- неисправностей возникших из-за нарушения правил эксплуатации;
- самостоятельного ремонта изделия;
- недостаточного технического обслуживания;
- использования несоответствующих эксплуатационных материалов.

В ходе технических разработок мы оставляем за собой право на внесение изменений, не влияющих на основные технические характеристики, без предварительного уведомления.

Регламентные работы по техническому обслуживанию машины, её узлов и механизмов не относятся к работам, проводимым в соответствии с гарантийными обязательствами Изготовителя и должны выполняться Владелцем изделия (за исключением операций, рекомендованных к проведению в условиях сервисного центра). Указанные регламентные работы могут выполняться уполномоченными сервисными центрами Изготовителя за отдельную плату.

Для проведения гарантийного ремонта Владелец предъявляет оборудование в сервисный центр в полной обязательной комплектации, в чистом виде, с гарантийным талоном (копией).

**Мы желаем Вам успеха с вашей машиной производства фирмы GROST.**

## Указательные обозначения



**Осторожно!**

Отмеченные таким образом места указывают на возможную опасность для людей.



**Внимание**

Отмеченные таким образом места указывают на возможные опасности для машины или для деталей машины.



**Указание**

Отмеченные таким образом места дают техническую информацию, предназначенную для оптимального, экономичного использования машины.



**Окружающая среда**

Отмеченные таким образом места указывают на действия по безопасной и экологически чистой утилизации используемого сырья и вспомогательных веществ.

# 1. Правила техники безопасности

## 1.1 ОБЩИЕ СВЕДЕНИЯ

Эта машина производства фирмы GROST сконструирована в соответствии с современным уровнем техники и действующими предписаниями и правилами. Но, несмотря на это, от машины могут исходить опасности для людей и ценного имущества, в случае если:

- она используется ненадлежащим образом;
- эксплуатация осуществляется без предварительного инструктажа;
- она подверглась ненадлежащим изменениям или была переоборудована;
- не соблюдаются указания по технике безопасности.

Поэтому лицо, которому поручено техническое обслуживание и ремонт машины, должно прочитать и соблюдать правила техники безопасности. При необходимости, в отношении предприятия-эксплуатационника это должно быть подтверждено подписью.

Кроме того, разумеется, действуют:

- соответствующие правила безопасности,
- общепризнанные правила, связанные с безопасностью,
- определенные для каждой страны действующие правила техники безопасности. Обязанностью пользователя является знать и соблюдать эти правила. Если приведенные в данном руководстве рекомендации отличаются от принятых в вашей стране норм, то необходимо придерживаться действующих у вас правил техники безопасности.

## 1.2 ИСПОЛЬЗОВАНИЕ ПО НАЗНАЧЕНИЮ

Станок служит для гибки стальных арматурных стержней на бетонном производстве.

Допускается гибка стальных круглых арматурных стержней диаметром не выше приведенных в таблице.

модель	A-I (A240)			A-III (A400)			A-500C			At500			Двигатель	
	1	2	3	1	2	3	1	2	3	1	2	3	об/мин	КВт
Количество прутков														
RB40	40	20	12	36	18	10	32	16	10	32	16	10	1430	3
RB50	50	25	16	40	20	12	36	18	10	36	18	10	1440	4



**Использование арматурных стержней неизвестного материала недопустимо из-за риска выхода оборудования из строя.**

При отсутствии прокатной маркировки концы стержней или связки арматурной стали соответствующего класса должны быть окрашены несмываемой краской следующих цветов:

- At400C - белой;
- At500C - белой и синей;
- At600 - желтой;
- At600C - желтой и белой;
- At600K - желтой и красной;
- At800 - зеленой;
- At800K - зеленой и красной;
- At1000 - синей;
- At1000K - синей и красной;
- At1200 - черной.

## 1.3 РАЗРЕШЕНИЕ НА РАБОТУ

Настоящий станок фирмы GROST изготовлен с учетом последних достижений в разработке строительного оборудования и удовлетворяет действующим стандартам в этой области. Тем не менее, могут возникнуть риски для людей и окружающей среды, если:



- Станок эксплуатируется не по назначению;
- Техническое обслуживание проводит неквалифицированный и не обученный персонал;
- Не соблюдаются правила техники безопасности.

По этой причине любое лицо, которому поручается управление, техническое обслуживание или ремонт, должно тщательно ознакомиться с инструкцией по обслуживанию данного вида оборудования и Правилами безопасности.

К работе на гибщике допускается квалифицированный персонал в возрасте не менее 18 лет. Строго запрещена работа лицам в состоянии болезни или переутомления, под воздействием алкоголя, наркотических веществ или лекарств, притупляющих внимание и реакцию.

### 1.4 ВНЕСЕНИЕ ИЗМЕНЕНИЙ В КОНСТРУКЦИЮ И ПЕРЕНАЛАДКА

Произвольные изменения или переналадка отдельных узлов станка запрещаются по соображениям техники безопасности. Запчасти и специальные комплектующие неоригинального производства также не допускаются, так как это может быть причиной нарушения общих технических характеристик станка.

Неисправности и дефекты, вызванные применением запчастей или других комплектующих неоригинального производства, не являются гарантийными случаями.

### 1.5 ПОГРУЗКА-РАЗГРУЗКА МАШИНЫ

Используйте только надежные и способные выдерживать нагрузку грузоподъемные устройства. Крепите подъемные устройства только в заданных точках опоры. Перед использованием проверьте подъемное ушко на предмет повреждений. Не используйте поврежденное или ограниченное по своей функциональности подъемное ушко. Защищайте станок от возможного опрокидывания или сползания.



**Останавливаться под или рядом с висящим грузом опасно для жизни.**



**Во время транспортировки станка запрещено его поворачивать вверх дном или набок. Также запрещено наклонять станок больше чем на 30 градусов, чтобы избежать вытекания масла.**

### 1.6 РАСПАКОВКА

Упаковка данного оборудования представляет собой каркас из металлических уголков, упакованный в картонную коробку. В процессе распаковки необходимо открыть картонную коробку.



**Пользуйтесь безопасным ножом во избежание травмирования.**

### 1.7 ПОДГОТОВКА К ЭКСПЛУАТАЦИИ

Ознакомьтесь с оборудованием, органами управления и принципом работы машины, а также с участком работы и общими условиями на месте, например наличие возможных препятствий в рабочей зоне и тп. Производительность станка и правильный ход работы напрямую зависят от правильной установки. По этой причине очень важно чтобы он был установлен на стабильную рабочую поверхность и был прикреплен к полу. Станок должен быть установлен так, чтобы было необходимое место для работы с ним, а также для его обслуживания. Рекомендация компании GROST – оставлять порядка 70 см до ближайшего препятствия с каждой из сторон станка для удобства использования.

Перед пуском проверьте:

- присутствуют ли в машине бросающиеся в глаза недостатки;
- все ли защитные приспособления прочно закреплены на своем месте;
- работают ли элементы управления;
- отсутствует ли на станке масляный или воспламеняющийся материал.

Всегда используйте соответствующие работе средства индивидуальной защиты.

Не запускайте станок, не приводите в действие систему управления, если оператора нет на его месте. Прежде чем включить или запустить оборудование, убедитесь, что никого нет в



зоне риска. Убедитесь, что напряжение в сети совпадает с необходимым для работы станка напряжением. Станок оснащен подводным кабелем с УЗО, для начала работы произвести подключение питающего кабеля к УЗО в правильном порядке, соблюдая фазность и заземление. Зрительно проверьте все резьбовые и сварные соединения на отсутствие трещин, задигов и других повреждений – при необходимости замените.

### 1.8 ЭКСПЛУАТАЦИЯ



**При установке гибочного пальца убедитесь, что он плотно зашел в отверстие на всю глубину посадки.**



**При укладке арматурного стержня убедитесь, что конец стержня не заденет каких-либо предметов в процессе гибки.**

Перед тем как начать работу выберите необходимые Вам принадлежности из набора прилагаемых, находящихся в дополнительном ящике внутри станка, после этого закройте дверцы. Рекомендуется больше не открывать дверцы без надобности в смене принадлежностей, т.к. они обеспечивают доступ к электрическим частям машины, а также к ременной передаче. Относитесь к этому с должной предусмотрительностью. В процессе гибки следите за тем, чтобы никто не находился в рабочей зоне. Использование станка разрешено только в условиях достаточного освещения. В случае недостаточного освещения обязательна установка дополнительного освещения, которое обеспечивало бы хорошую видимость всех компонентов станка и рабочих операций. Отсутствие достаточной освещенности делает запуск и использование станка абсолютно недопустимым.

Подключение к питанию должно осуществляться с помощью кабеля соответствующего мощности двигателя, по информации из Технических характеристик. Кабель должен быть оснащен заземлением в соответствии регулирующими нормами.

Запрещается эксплуатация станка в непосредственной близости от горючих и легко воспламеняющихся веществ.

Вблизи работающего станка должны находиться средства пожаротушения, всегда готовые к применению. Тушение пламени производите углекислотными огнетушителями или накройте очаг пламени войлоком, брезентом и т.п. При отсутствии указанных средств засыпьте огонь песком или землей.

Обслуживающий персонал, обнаруживший неисправность станка, представляющую опасность для людей или угрожающую пожаром, обязан незамедлительно принять меры к устранению неисправности.

### 1.9 ТЕХНИЧЕСКОЕ ОБСЛУЖИВАНИЕ И РЕМОНТ



**Не курите при работах по ремонту оборудования. Техобслуживание и ремонт должны проводиться только с остановленным приводом.**

Выполняйте указанные в руководстве по эксплуатации работы по техническому уходу, регулировке, а также график соответствующих работ, включая указания по замене изношенных частей. Работы по техническому обслуживанию и профилактике должны проводиться только квалифицированным персоналом. Все работы должны проводиться только тогда, когда станок установлен на ровной и твердой площадке и заблокирован от скатывания и/или сползания. В случае замены больших узлов или отдельных компонентов пользуйтесь только надлежащими и технически исправными подъемными устройствами достаточной грузоподъемности. Тщательно крепите и фиксируйте все узлы на подъемниках!



**Использованную ветошь и прочие промасленные материалы храните в отдельной, специально обозначенной емкости и утилизируйте, не загрязняя окружающую среду.**

Не используйте для чистки бензин или другие легковоспламеняющиеся вещества. При чистке пароструйным очистителем или мойкой высокого давления не направляйте струю на электрические детали и изоляционный материал или предварительно закройте их. После проведения работ по техническому обслуживанию снова установите все защитные приспособления.



**Любые работы и операции по техобслуживанию машины выполняйте только при остановленной машине, отсоединенной от сети питания.**



## 2. Эксплуатация

### 2.1 ОПИСАНИЕ И ПРИНЦИП ДЕЙСТВИЯ

Устройства серии RB представляют собой электромеханические станки для гибки арматурных прутьев, принцип работы которых основан на применении двухступенчатого редуктора. Электродвигатель посредством клиноременной и зубчатой передач передает крутящий момент на шкив, жестко закрепленный на входном валу редуктора. На выходном валу в верхней части станка закреплена планшайба на которую вставляется центральный штифт. Гибочные пальцы или уголок, определяющий уголгиба, вставляются в боковую панель. Управление станком производится с помощью кнопок включения зеленого и красного цвета на передней панели. Кнопка зеленого цвета включает вращение планшайбы по часовой стрелке, красного – против. Данные станки пригодны для всех видов работ по гибке арматурного прута с максимальным диаметром 36 мм(RB-40) и 40 мм(RB-50), данные приведены для стали класса А-3, имеющей предельное усилие на разрыв в 600 Н/мм<sup>2</sup>.

### 2.2 ОБЩИЙ ВИД СТАНКА И ЭЛЕМЕНТЫ УПРАВЛЕНИЯ



Индикатор уровня масла





## 2.3 КОМПЛЕКТ ПОСТАВКИ

### RB-40

1. Станок
2. Уголок гибочный в комплекте с регулировочным устройством
3. Гибочные пальцы различных диаметров - 7 шт
4. Втулки гибочных пальцев различных диаметров – 3 шт.
5. Эксцентриковый ролик – 1 шт.
6. УЗО с отрезком кабеля и с разъемом
7. Руководство по эксплуатации и гарантийный талон.



### RB-50

1. Станок
2. Уголок гибочный в комплекте с регулировочным устройством
3. Гибочные пальцы различных диаметров - 6 шт
4. Втулки гибочных пальцев различных диаметров – 3 шт.
5. Эксцентриковый ролик – 1 шт.
6. УЗО с отрезком кабеля и с разъемом
7. Руководство по эксплуатации и гарантийный талон.



## 2.4 ТЕХНИЧЕСКИЕ ХАРАКТЕРИСТИКИ

Параметры	RB – 40	RB – 50
Мощность электродвигателя, кВт	3,0	4,0
Номинальное напряжение питающей сети, В	380	380
Частота тока питающей сети, Гц	50	50
Вес, кг	296	441
Привод	Механический	Механический
Размеры Д×В×Ш, мм	920×760×820	980×813×860
Объем масла, заливаемого в редуктор, л	7,5	10

## 2.5 ПОДГОТОВКА К РАБОТЕ



**Перед первым включением залейте масло в редуктор. Проверьте резьбовые соединения - подтяните при необходимости. Особое внимание уделите наличию качественного заземления.**

После распаковки оборудования внимательно осмотрите его на предмет возможных повреждений и отсутствующих компонентов – при выявлении несоответствий обратитесь к авторизованному дилеру. Проверьте состояние электрического кабеля – на нем не должно быть повреждений оплетки.

Станок отгружается с завода-изготовителя с осушенными заправочными емкостями – поэтому перед вводом в эксплуатацию необходимо залить в редуктор трансмиссионное гипоидное масло с индексом вязкости 75W90.



Для этого необходимо

- Открутить маслосазливной болт;
- Используя воронку, залить масло в необходимом объеме, указанном в таблице технических характеристик;
- Вытереть возможные подтеки;
- Закрутить маслосазливной болт.


После этого необходимо подключить станок к сети. В целях иллюстрации подключения в комплект входит короткий отрезок кабеля с разъемом, подключенный к УЗО. Для безопасного использования необходимо заменить этот отрезок кабеля на кабель аналогичного типа необходимой длины, а УЗО разместить в электрощитке и подключить к сети 380В. Распайку разъема и подсоединение к УЗО произвести аналогично тому, как был подключен и распаян короткий отрезок кабеля. Далее подсоединить разъем к 5-тиконтактной розетке, расположенной на станке.


Затем необходимо проверить работу станка – для этого необходимо запустить станок одной из кнопок включения и, отпустив ее, удостовериться, что станок престал работать. Затем, нажав другую кнопку, удостовериться, что планшайба поворачивается в обратную сторону.


### 2.6 ПУСК И ОСТАНОВКА СТАНКА

Пуск станка производится нажатием на одну из кнопок управляющей панели, при этом планшайба начинает движение, и возможна гибка арматурных прутьев. Остановка станка произойдет, если отпустить кнопку.

### 2.7 ЭКСПЛУАТАЦИЯ

 **Не работайте на оборудовании без защитных кожухов, предусмотренных конструкцией, без пробки маслосазливного отверстия.**  
**Не запускайте станок при отсутствии устройства защитного отключения.**  
**Не запускайте двигатель с незаполненным маслом редуктором.**  
**Не оставляйте станок во включенном состоянии без присмотра.**

 **Прутки арматуры диаметром от 20мм изгибайте только в направлении для усиленной гибки (по часовой стрелке, см. табличку на крышке станка). Этому направлению соответствует левое положение переключателя направления.**

 **При гибке обязательно надевайте втулки на гибочные пальцы. Иначе поверхность пальцев может быть повреждена, что приведет к невозможности надевать втулку в дальнейшем. Гарантия на механические повреждения пальцев не распространяется!**

#### Пуск станка.

После подсоединения разъема к розетке и подаче питания станок готов к работе.

Гибка с уголком

Планшайба управляется с помощью кнопок на передней панели. Нужный угол достигается с помощью гибочного пальца, установленного в боковую панель. Его угол установки должен быть меньше, чем требуемый угол прута, т.к. он будет отрегулирован после операции тестовой гибки. После вставки гибочного пальца и установки арматурного стержня на планшайбе начните работу станка нажав необходимую кнопку включения.

Во время работы кнопка должна быть нажата, при ее освобождении произойдет остановка станка.

Если в процессе работы станок самопроизвольно остановился и загорелся желтый индикатор теплового реле, это означает, что двигатель перегрелся и сработало тепловое реле защиты электродвигателя станка.

Выясните и устраните причину перегрева двигателя.

Подождите некоторое время, пока двигатель остынет и желтый индикатор погаснет.

После этого эксплуатация станка может быть продолжена.





### Использование уголка и гибочных пальцев:

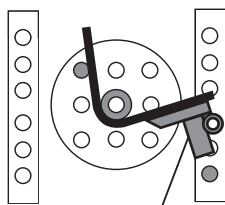
Гибочный уголок поставляется в разобранном виде. Перед началом работы требуется его сборка:

1. Закрутите регулировочный штифт (1) в отверстие основания уголка (2).
2. Наденьте чашку (3) уголка сверху на установленный регулировочный штифт (1).
3. Совместите болт (4) ручки вращения (5) с выемкой на регулировочном штифте. Затяните болт (4).

Регулируйте вылет уголка с помощью ручки вращения (5).



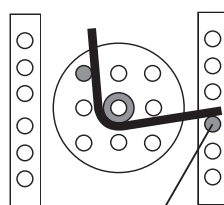
### Использование уголка



**Гибочный уголок**

На рисунке изображено приспособление для гибки арматуры, поступающей с правой стороны. Рекомендация компании GROST – используйте гибочный уголок для арматурных стержней диаметром не более 20 мм.

### Использование гибочного пальца



**Штифт со втулкой**

Рекомендация компании GROST – используйте комплект из двух гибочных пальцев для работы с арматурой больших диаметров. В этом случае лучше устанавливать на центральный штифт ролики больших диаметров.

Для определения радиуса необходимой для установки втулки пользуйтесь следующей таблицей.

Диаметр арматуры (мм)	Радиус изгиба (мм)	Диаметр пальца или ролика (втулки)	Диаметр арматуры (мм)	Радиус изгиба (мм)	Диаметр пальца или ролика (втулки)
6	R8	Ф20	20	R25	Ф50
8	R12	Ф20	22-24	R30	Ф60
10	R15	Ф25	26-30	R37.5	Ф75
12-14	R18	Ф35	32-34	R42.5	Ф85
16-18	R25	Ф45	36-40	R50	Ф100



**В первый месяц работы, либо по истечении 200 моточасов необходимо произвести замену масла в редукторе.**

Отключение станка производится в следующем порядке

- Отпустите кнопку включения;
- Уберите согнутый стержень с планшайбы;
- Обесточьте станок, отсоединив силовой кабель из розетки.



## 3 Техническое обслуживание

### 3.1 ОБЩИЕ УКАЗАНИЯ

Все работы по техническому обслуживанию проводите, убедившись, что станок отключен от электросети.

- Перед началом осмотра следует очистить станок от грязи, масла и тп.;
- Перед диагностикой необходимо установить станок на ровном основании и заблокировать от возможности сползания.

Перед сварочными работами разъедините все подводящие кабели от УЗО и предохранителей. Избегайте коротких замыканий.



**В первый месяц работы, либо по истечении 200 моточасов необходимо произвести замену масла в редукторе**



**Обеспечивайте утилизацию рабочих жидкостей и изношенных деталей.**

Операция	Ежедневно	Через каждые 100 часов	Через каждые 200 часов
Проверка уровня масла в редукторе	●		
Замена масла в редукторе			●
Проверка исправности УЗО	●		
Чистка станка и уборка металлических отходов	●		
Осмотр дополнительных принадлежностей	●		
Проверка натяжения приводных ремней		●	

### 3.2 ЧИСТКА МАШИНЫ

Проводите работы по очистке только на отключенном от электросети станке.

Загрязненные условия эксплуатации, в особенности, осаждение масла и грязи могут привести к преждевременному выходу гибщика из строя, поэтому по мере необходимости требуется протирать оборудование ветошью. Промасленную ветошь храните в отдельной цельнометаллической таре, имеющей крышку.

### 3.3 ПРОВЕРКА И ЗАМЕНА МАСЛА В РЕДУКТОРЕ

Ежедневно проверяйте уровень масла в редукторе при помощи индикатора уровня масла.

Для замены масла

1. Приготовьте тару соответствующего объема под сливное масло
2. Отсоедините оборудование от электросети
3. Установите станок на ровную поверхность и зафиксируйте его, подложив противооткатный упор под одно из колес
4. Открутите маслозаливную пробку
5. Открутите маслосливную пробку и подставьте приготовленную тару
6. После того как обеспечен полный слив масла, закрутите маслосливную пробку
7. Залейте свежее масло. Закрутите пробку маслозаливного отвестия



**Обеспечивайте утилизацию рабочих жидкостей и изношенных деталей.**



### 3.4 ПРОВЕРКА НАТЯЖЕНИЯ ПРИВОДНОГО РЕМНЯ

#### RB-40

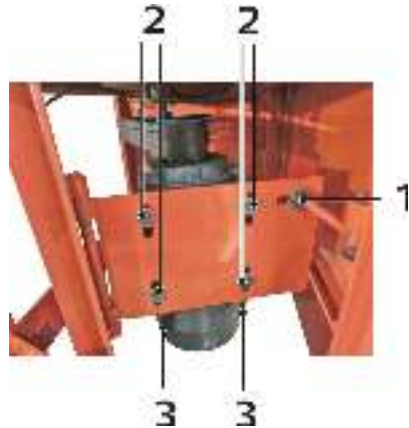
1. Откройте дверь, открывающую доступ внутрь станка
2. Проверьте состояние и натяжение клинового ремня, при необходимости замените
3. Для регулировки натяжения клинового ремня – перемещайте пластину с двигателем по направляющей при помощи гаек.
4. При необходимости отрегулируйте соосность шкивов двигателя и редуктора.

Для этого:

- ослабьте болты (2) крепления двигателя к пластине
- регулируйте положение двигателя при помощи двух болтов (3)
- затяните болты (2) крепления двигателя к пластине

5. Закройте боковую дверцу
6. Проверьте правильность работы станка, произведя кратковременный пуск без установки гибочных пальцев.

Величина прогиба ремня должна находиться в пределах 10-15 мм



#### RB-50

1. Откройте дверь, открывающую доступ внутрь станка
2. Проверьте состояние и натяжение клинового ремня, при необходимости замените
3. Для регулировки натяжения клинового ремня
  - ослабьте 4 болта (1)
  - сдвигайте пластину двигателя болтами (2), натягивая ремень.
  - затяните 4 болта (1)
4. При необходимости отрегулируйте соосность шкивов двигателя и редуктора.

Для этого:

- ослабьте болты (3) крепления двигателя к пластине
- регулируйте положение двигателя при помощи двух болтов (4)
- затяните болты (3) крепления двигателя к пластине

5. Закройте боковую дверцу. Величина прогиба ремня должна находиться в пределах 10-15 мм



**Проверьте правильность работы станка, произведя кратковременный пуск без установки гибочных пальцев. Гарантийное обслуживание.**



## 4. Гарантийное обслуживание

### Настоящая гарантия действует в отношении проданного и эксплуатируемого Изделия Торговой Марки GROST на территории РФ.

Срок официальной гарантии на всю продукцию Торговой Марки GROST составляет 12 календарных месяцев.

При нарушении нормальной работы Изделия выключите его и обратитесь в ближайший сервисный центр для его проверки.

К выполнению работ по обслуживанию и ремонту допускаются только специалисты сервисных центров, имеющие сертификат компании GROST.

Компания GROST и ее партнеры по гарантийному сервисному обслуживанию оставляют за собой право взимать сбор (плату) за обслуживание и ремонт (в случае если поломка Изделия произошла по вине Потребителя и гарантия не распространяется в соответствии с нижеизложенными условиями).

Данная гарантия не распространяется на любой отказ Изделия, наступивший вследствие механического износа в процессе нормальной эксплуатации или вследствие небрежного обращения.

Бесплатное гарантийное обслуживание производится только при наличии правильно заполненного гарантийного талона, в котором указывается: наименование и модель; серийный номер; дата продажи Изделия; подпись и печать Продавца.

### **ГАРАНТИЙНЫЕ ОБЯЗАТЕЛЬСТВА Торговой Марки GROST**

1. Гарантийные обязательства распространяются только на неисправности, выявленные в течение гарантийного срока и обусловленные производственными дефектами и факторами.
2. Гарантийные обязательства имеют силу при наличии заполненного гарантийного талона с указанием даты приобретения и серийного номера Изделия. Гарантийный срок исчисляется с момента продажи Изделия, который фиксируется в гарантийном талоне. Компания GROST оставляет за собой право отказать в гарантийном обслуживании, если информация была утрачена или изменена после первичного приобретения Изделия у Продавца.
3. Гарантия покрывает стоимость замены дефектных частей, восстановление таких частей или получение эквивалентных частей, при условии правильной эксплуатации Изделия в соответствии с Руководством по эксплуатации. Дефектной частью считается часть, в которой обнаружен заводской брак, существовавший на момент поставки (продажи) и выявленный в процессе эксплуатации в период гарантийного срока. Гарантийный ремонт может выполняться с использованием функционально эквивалентных отремонтированных деталей. Замененные детали (узлы) становятся собственностью компании торговой марки GROST.
4. Гарантийные обязательства не покрывают ущерб, нанесенный другому оборудованию, работающему в сопряжении с данным изделием.
5. Владелец лишается права проведения бесплатного гарантийного ремонта и дальнейшего гарантийного обслуживания данного Изделия при наличии: механических повреждений или несанкционированного ремонта, нарушения правил эксплуатации, несвоевременного проведения работ по техническому обслуживанию узлов и механизмов Изделия, повреждений, возникших в результате продолжения эксплуатации оборудования при обнаружении недостатка Изделия, либо недостатка ГСМ. Так же если была изменена настройка или Изделие использовалось не по назначению. Данная гарантия не распространяется на неисправности Изделия, возникшие в результате установки дополнительных компонентов, перегрузке, модификации или



ремонта Изделия, а также вскрытия Изделия лицами, не уполномоченными компанией GROST. Данная гарантия не распространяется на неисправности Изделия, возникшие в результате использования расходных материалов и запасных частей или другого периферийного оборудования, которые не являются фирменными (рекомендованными), изготовленными компанией GROST специально для данной модели Изделия. Гарантия не распространяется повреждения узлов и/или деталей вследствие несоблюдения правил транспортировки, погрузочно-разгрузочных работ и/или хранения

6. Гарантийные обязательства не покрывают ущерб вызванный действием непреодолимой силы (несчастный случай, стихийные бедствия, пожар, наводнение, удар молнии, война и военные действия, восстание, мобилизация, массовые беспорядки, забастовка, эпидемии, террористические акты, аварии на транспорте и т.п.)
7. С момента отгрузки изделия со склада Продавца или Производителя и перехода права собственности от Продавца к Потребителю, все риски связанные с транспортировкой и перемещением отгруженных товаров в гарантийные обязательства не входят.
8. Потребитель доставляет Изделие для гарантийного ремонта самостоятельно и за свой счет. Изделие, передаваемое для гарантийного ремонта должно быть в чистом, ремонтпригодном виде и полностью комплектным.
9. Производитель вправе привлекать третьих лиц для выполнения (проведения) гарантийных ремонтов на территории РФ.
10. Гарантийные обязательства не распространяются на: принадлежности, расходные материалы, узлы, механизмы и их детали, вышедшие из строя вследствие нормального износа в процессе эксплуатации Изделия, а также: приводные ремни; гибочные пальцы; втулки гибочных пальцев; транспортировочные колеса; ГСМ, а также неисправности, возникшие в результате несвоевременного устранения других ранее обнаруженных неисправностей. Замена выше перечисленных компонентов и ГСМ производится за счёт Потребителя.
11. Данная гарантия описывает условия Гарантийного обслуживания, предоставляемые Потребителю и ни при каких обстоятельствах не несет ответственности ни за какой ущерб/убытки или упущенную выгоду в результате дефекта (брака) Изделия.
12. Никаких других Гарантийных обязательств (письменных и устных), отличных от вышеперечисленного не предоставляется.



## 5 Транспортировка и хранение

---

**При транспортировке должна быть обеспечена защита упаковки от прямого попадания влаги, солнечных лучей.**

При транспортировке не кантовать.

**Допускается транспортировка станка на короткие расстояния без использования погрузчиков и установки на паллет.**

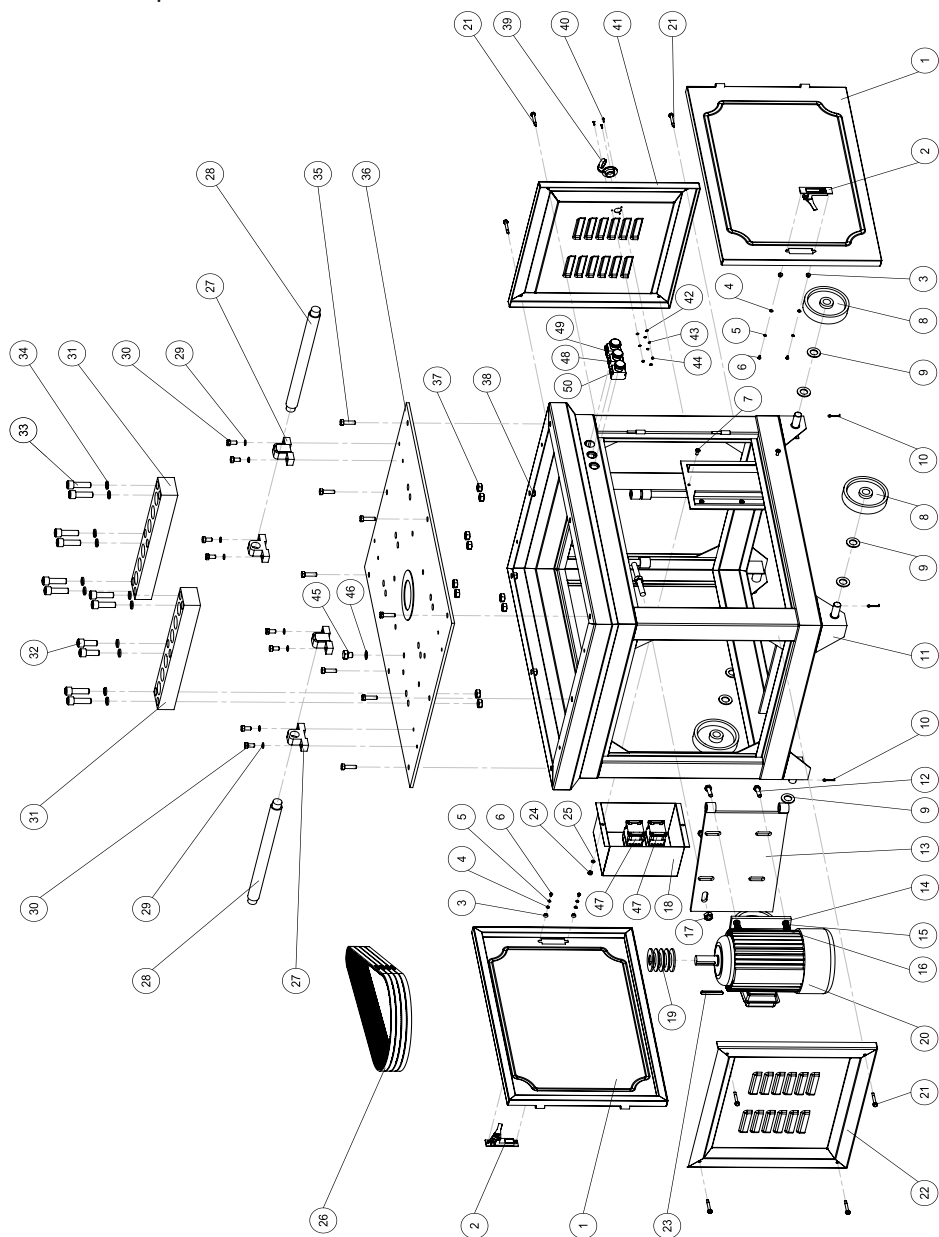
Для подготовки станка к длительному хранению

- Убедитесь, что помещение, где Вы его храните, не было чрезмерно влажным и пыльным.
- Поменяйте масло в редукторе.



## 6. Состав изделия

### 6.1 ГИБЩИК RV-40



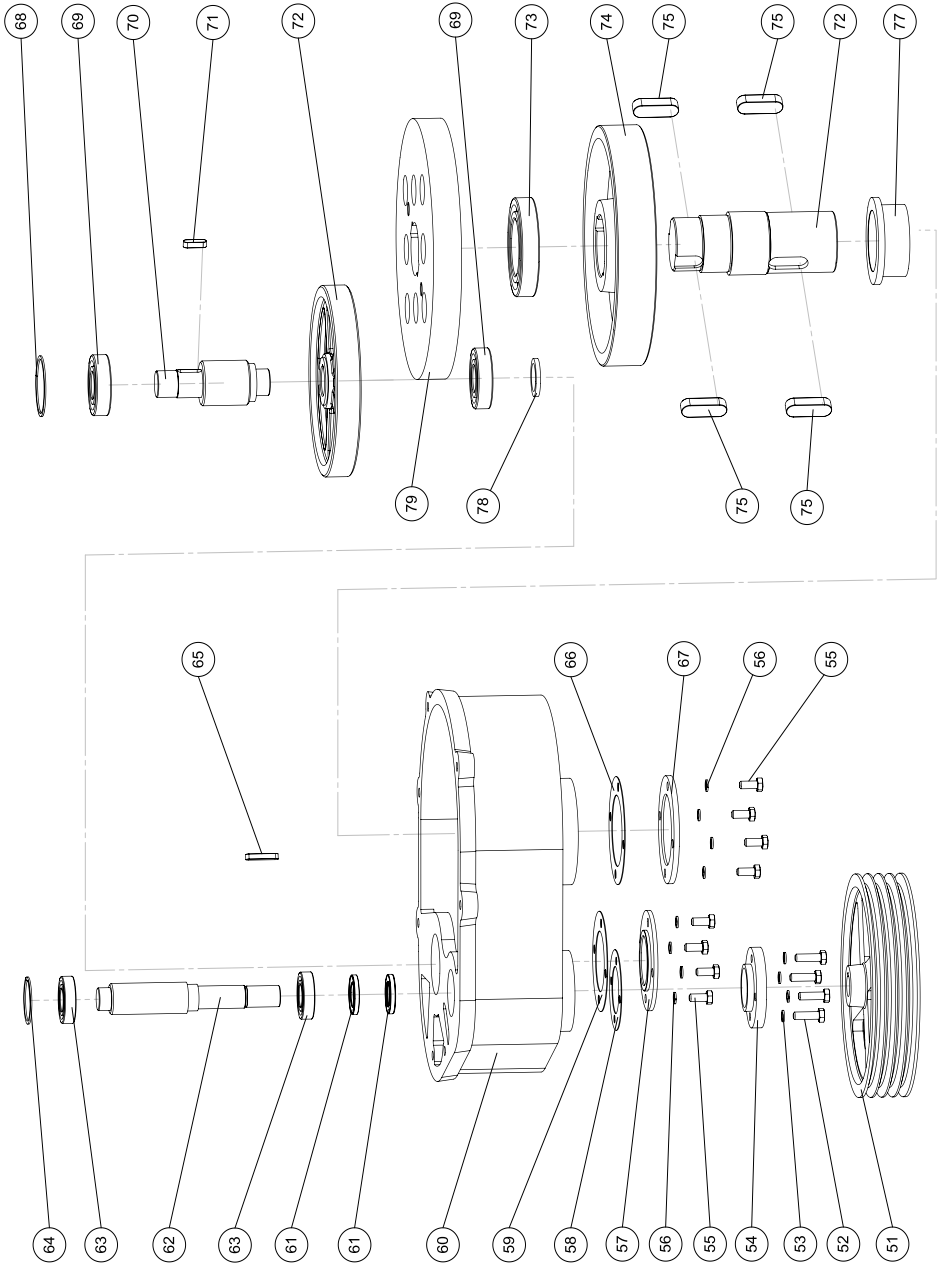


NO.	Наименование
1	RB40 1 Дверца
2	RB40 2 Замок
3	RB40 3 Проставка замка
4	Шайба 4 DIN 125
5	Шайба 4 DIN 127
6	Винт М4х8 DIN 7985
7	Винт М6х16 DIN 7985
8	RB40 8 Колесо
9	Шайба 22 DIN 126
10	Шплинт 3х30 DIN 94
11	RB40 11 Корпус
12	Болт М10х40 DIN933
13	RB40 13 Плита мотора
14	Шайба 10 DIN 125
15	Шайба 10 DIN 127
16	Гайка М10 DIN 555
17	Гайка М14 DIN555
18	RB40 18 Крышка

NO.	Наименование
19	RB40 19 Шкив 28х68,5х65,5х13х4
20	RB40 20 Электродвигатель
21	RB40 20 Шуруп 6,3х45 DIN 75
22	RB40 22 Крышка боковая левая
23	RB40 23 Шпонка 8х7х63 DIN 6885
24	Гайка М6 DIN 555
25	Шайба 6 DIN 127
26	Ремень А13х1500
27	RB40 27 Кронштейн опорной оси
28	RB40 28 Опорная ось
29	Шайба 10 DIN 127
30	Болт М10х35 DIN 933
31	RB40 31 Боковая панель
32	Винт М16х38 DIN 912
33	Винт М16х50 DIN 912
34	Шайба 10 DIN 127
35	Болт М12х27 DIN 933
36	RB40 36 Крышка верхняя

NO.	Наименование
37	Гайка М16 DIN 555
38	Гайка М12 DIN 555
39	RB40 39 Разъем 5-штыревой
40	Винт М3х12 DIN 966
41	RB40 41 Крышка боковая правая
42	Шайба 3 DIN 125
43	Шайба 3 DIN 127
44	Гайка М3 DIN 555
45	RB40 45 Пробка М16х1,5 А DIN 7604
46	RB40 46 Прокладка 16,5х25х1,5 медь
47	RB40 47 Контакттор CJX2-25 380V AC-3
48	RB40 48 Кнопка DELIXI LA-2 IEC 60947 220V красная
49	RB40 49 Кнопка DELIXI LA-2 IEC 60947 220V зеленая



**6.2 РЕДУКТОР ГИБЩИКА RB-40**

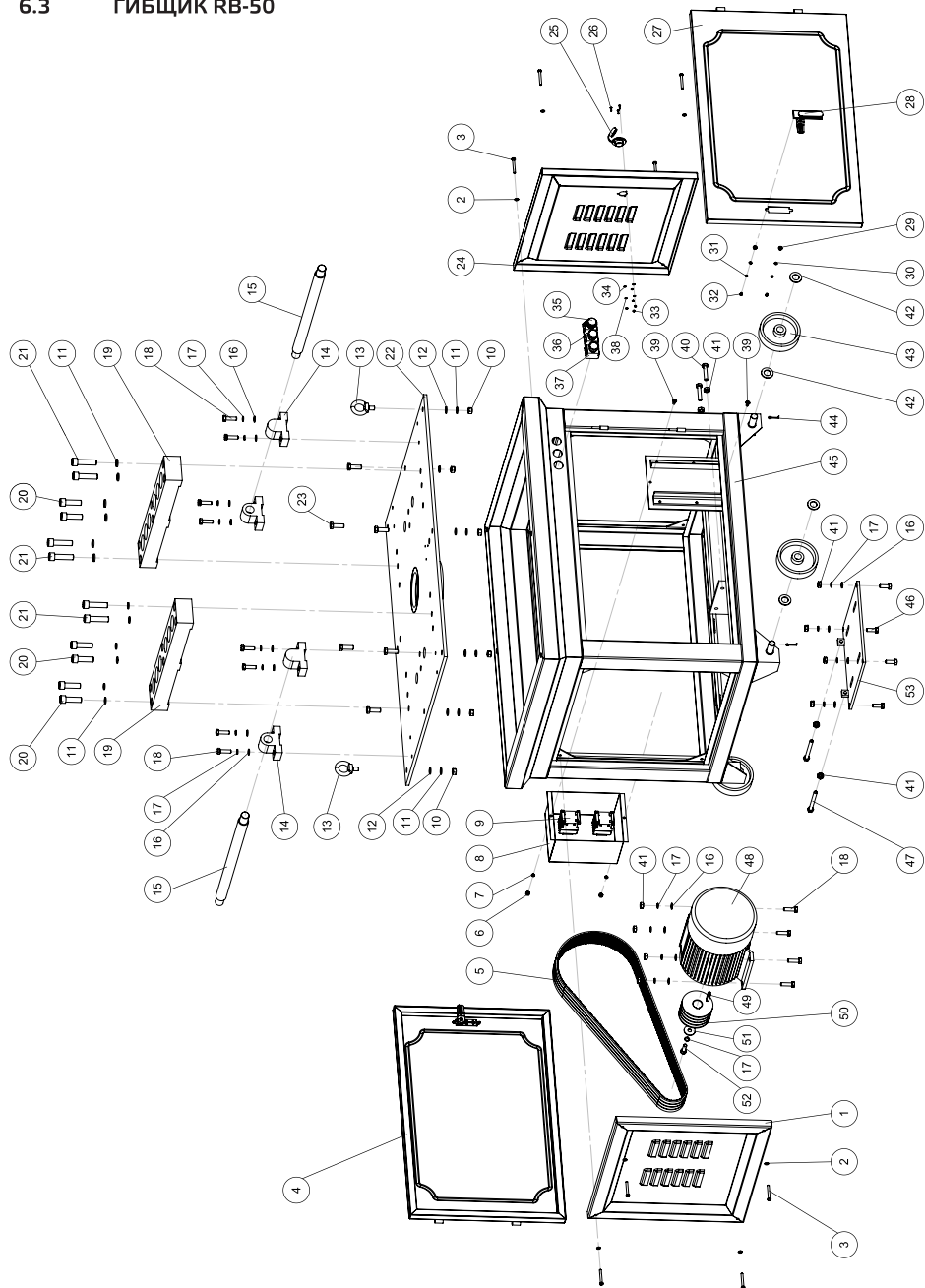


NO.	Наименование
51	RB40 51 Шкив редуктора
52	Болт M10x32 DIN 555
53	Шайба 10 DIN 127
54	RB40 54 Крышка 1
55	Болт M10x24 DIN 555
56	Шайба 10 DIN 127
57	RB40 57 Крышка 2
58	RB40 58 Прокладка 1
59	RB40 59 Прокладка 2
60	RB40 60 Корпус
61	RB40 61 Сальник 52x30x7 TC
62	RB40 62 Вал ведущий
63	Подшипник 6206
64	RB40 64 Кольцо проставка 1
65	RB40 65 Шпонка 8x7x45

NO.	Наименование
66	RB40 66 Прокладка 3
67	RB40 67 Крышка 3
68	RB40 68 Кольцо проставка 2
69	Подшипник 6307
70	RB40 70 Вал промежуточный
71	RB40 71 Шпонка 10x8x32
72	RB40 72 Колесо зубчатое 2
73	Подшипник 6215
74	RB40 74 Колесо зубчатое 1
75	RB40 75 Шпонка 22x14x50
76	RB40 76 Вал выходной
77	RB40 77 Подшипник скольжения
78	RB40 78 Кольцо проставка 3
79	RB40 79 Планшайба



6.3 ГИБЩИК RV-50





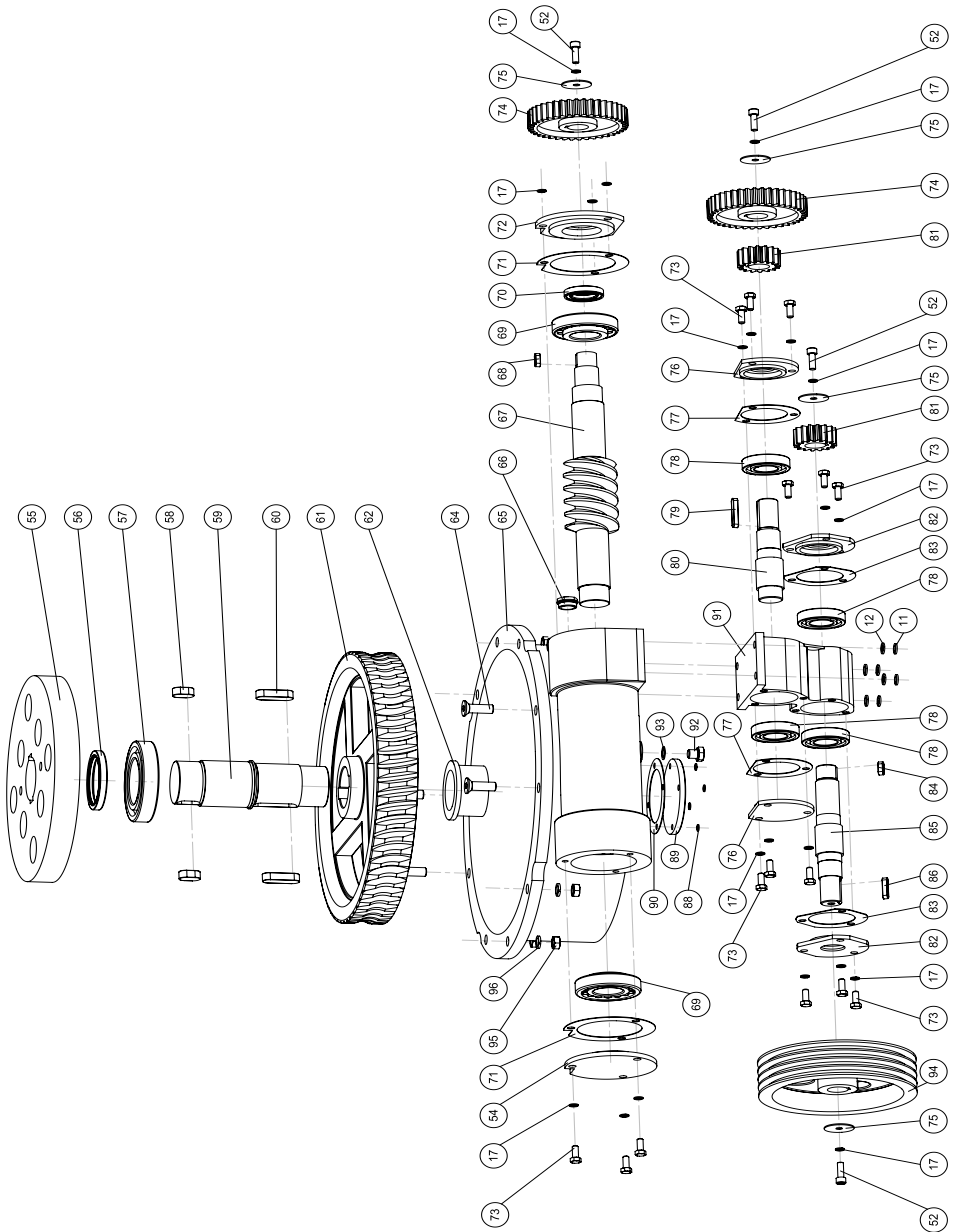
NO.	Наименование
1	RB50 1 Стенка боковая левая
2	Шайба 6 DIN 125
3	Болт М6х55 DIN 933
4	RB50 4 Дверца задняя
5	Ремень А 1422
6	Гайка М6 DIN 555
7	Шайба 6 DIN 127
8	RB50 8 Коробка блока управления
9	RB50 9 Контактор CJX2-25 380V AC-3
10	Гайка М12 DIN 555
11	Шайба 12 DIN 127
12	Шайба 12 DIN 125
13	Рым-болт М12 N 580
14	RB50 14 Кронштейн опорной оси
15	RB50 15 Опорная ось
16	Шайба 10 DIN 125
17	Шайба 10 DIN 127
18	Болт М10х35 DIN 933
19	RB50 19 Боковая панель

NO.	Наименование
20	Винт М12х50 DIN 912
21	Винт М12х60 DIN 912
22	RB50 22 Крышка верхняя
23	Болт М12х35 DIN 933
24	RB50 24 Стенка боковая правая
25	RB50 25 Разъем пятиштыревой
26	Винт М3х12 DIN 933
27	RB50 27 Дверца передняя
28	RB50 28 Замок
29	RB50 29 Проставка замка
30	Шайба 4 DIN 125
31	Шайба 4 DIN 127
32	Винт М4х8 DIN7985
33	Гайка М3 DIN 555
34	Шайба 3 DIN 125
35	RB50 35 Кнопка DELIXI LA-2 IEC 60947 220V зеленая
36	RB50 36 Кнопка DELIXI LA-2 IEC 60947 220V красная
38	Шайба 3 DIN 127

NO.	Наименование
39	Винт М6х16 DIN 7985
40	Болт М10х50 DIN 933
41	Гайка М10 DIN 555
42	Шайба 22 DIN 126
43	RB50 43 Колесо
44	Шплинт 4х30 DIN 94
45	RB50 45 Корпус
46	Болт М10х28 DIN 933
47	Болт М10х70
48	RB50 48 Электродвигатель L112-2
49	RB50 49 Шпонка 8х7х40 DIN 6885
50	RB50 50 Шкив 28х97х67х13х4
51	Шайба 10 DIN 9021
52	Винт М10х30 DIN 912
53	RB50 53 Платформа двигателя



6.4 РЕДУКТОР ГИБЩИКА RB-50





NO.	Наименование
76	RB50 76 Крышка 2
77	RB50 77 Прокладка 2
78	Подшипник 6208 DIN 625
79	RB50 79 Шпонка 10x8x56 DIN 6885
80	RB50 80 Вал 1
81	RB50 81 Колесо зубчатое 2
82	RB50 82 Крышка 3
83	RB50 83 Прокладка 3
84	RB50 84 Шпонка 10x8x25 DIN 6885
85	RB50 85 Вал 2
86	RB50 86 Шпонка 10x8x40 DIN 6885
87	Болт M8x30 DIN 933
88	Шайба 8 DIN 127
89	RB50 89 Крышка 4
90	RB50 90 Прокладка 4
91	RB50 91 Корпус малый
92	Пробка M16x1,5 DIN 7604
93	RB50 93 Прокладка 16 DIN 7603
94	RB50 94 Шкив 35x266x67x13x4
95	Гайка M16 DIN 555
96	Шайба 16 DIN 127

NO.	Наименование
54	Крышка 5
55	RB50 55 Планшайба
56	Сальник 110x85x12
57	Подшипник 6217 DIN 625
58	RB50 58 Шпонка 22x14x36
59	RB50 59 Вал выходной
60	RB50 60 Шпонка 22x14x63
61	RB50 61 Червячное колесо
62	RB50 62 Подшипник скольжения редуктора
63	Болт M16x50 DIN 933
64	Винт M16x50 DIN 7991
65	RB50 65 Корпус редуктора
66	RB50 66 Маслоуказатель M30x1,5
67	RB50 67 Вал червячный
68	RB50 68 Шпонка 10x8x25
69	Подшипник 30310
70	RB50 70 Сальник 66x40x12
71	RB50 71 Прокладка 1
72	RB50 72 Крышка 1
73	Болт M10x24 DIN 933
74	RB50 74 Зубчатое колесо 1
75	RB50 75 Шайба 11x50x2