



Содержание

	Вниманию покупателя	2
1	Правила техники безопасности	3
1.1	Общие сведения	3
1.2	Использование по назначению	3
1.3	Разрешение на работу	3
1.4	Внесение изменений в конструкцию и переналадка	4
1.5	Погрузка-разгрузка машины	4
1.6	Распаковка	4
1.7	Подготовка к эксплуатации	4
1.8	Эксплуатация	5
1.9	Техническое обслуживание и ремонт	5
2	Эксплуатация	6
2.1	Описание и принцип действия	6
2.2	Общий вид станка и элементы управления	6
2.3	Комплект поставки	7
2.4	Технические характеристики	7
2.5	Подготовка к работе	8
2.6	Пуск и остановка станка	8
2.7	Эксплуатация	9
3	Техническое обслуживание	11
3.1	Общие указания	11
3.2	Чистка машины	11
3.3	Проверка и замена масла в редукторе	11
3.4	Проверка натяжения приводного ремня	12
4	Гарантийное обслуживание	13
5	Транспортировка и хранение	15
6	Состав изделия	16



Вниманию покупателя

Благодарим Вас за выбор оборудования, произведенного нашей компанией. Мы позаботились о дизайне, изготовлении и проверке изделия, которое обеспечено гарантией. В случае необходимости технического обслуживания или снабжения запасными частями наша компания или наш представитель обеспечат быстрое и качественное обслуживание. Настоящее руководство предназначено для обслуживающего персонала на месте эксплуатации и специалистов по техническому уходу.

Неукоснительно следуйте рекомендациям данного руководства в процессе работы, это обеспечит надежную работу техники и безопасные условия труда оператора.

Начинайте эксплуатацию только после предварительного обучения обслуживающего персонала и в соответствии с инструкциями настоящего руководства.

Владелец лишается права проведения бесплатного гарантийного ремонта в случае

- неисправностей возникших из-за нарушения правил эксплуатации;
- самостоятельного ремонта изделия;
- недостаточного технического обслуживания;
- использования несоответствующих эксплуатационных материалов.

В ходе технических разработок мы оставляем за собой право на внесение изменений, не влияющих на основные технические характеристики, без предварительного уведомления.

Регламентные работы по техническому обслуживанию машины, её узлов и механизмов не относятся к работам, проводимым в соответствии с гарантийными обязательствами Изготовителя и должны выполняться Владелцем изделия (за исключением операций, рекомендованных к проведению в условиях сервисного центра). Указанные регламентные работы могут выполняться уполномоченными сервисными центрами Изготовителя за отдельную плату.

Для проведения гарантийного ремонта Владелец предъявляет оборудование в сервисный центр в полной обязательной комплектации, в чистом виде, с гарантийным талоном (копией).

Мы желаем Вам успеха с вашей машиной производства фирмы GROST.

Указательные обозначения



Осторожно!

Отмеченные таким образом места указывают на возможную опасность для людей.



Внимание

Отмеченные таким образом места указывают на возможные опасности для машины или для деталей машины.



Указание

Отмеченные таким образом места дают техническую информацию, предназначенную для оптимального, экономичного использования машины.



Окружающая среда

Отмеченные таким образом места указывают на действия по безопасной и экологически чистой утилизации используемого сырья и вспомогательных веществ.



1. Правила техники безопасности

1.1 ОБЩИЕ СВЕДЕНИЯ

Настоящий гибщик фирмы GROST сконструирован и изготовлен с учетом последних достижений в разработке строительного оборудования и соответствует действующим стандартам в этой области. Но, несмотря на это, от машины могут исходить опасности для людей и ценного имущества, в случае если:

- он используется ненадлежащим образом, либо не по назначению;
- эксплуатация осуществляется без предварительного инструктажа;
- он подвергался ненадлежащим изменениям или был переоборудован;
- не соблюдаются указания по технике безопасности;
- техническое обслуживание проводит неквалифицированный и необученный персонал.

Поэтому специалист, которому поручены эксплуатация, техническое обслуживание и ремонт гибщика, должен ознакомиться и соблюдать правила техники безопасности и другие рекомендации, описанные в данном руководстве.

При необходимости, в отношении предприятия-эксплуатационника это должно быть подтверждено подписью.

Кроме того, разумеется, действуют:

- соответствующие правила безопасности;
- общепризнанные правила, связанные с безопасностью, и правила дорожного движения;
- определенные для каждой страны действующие правила техники безопасности. Обязанностью пользователя является знать и соблюдать эти правила. Если приведенные в данном руководстве рекомендации отличаются от принятых в вашей стране норм, то необходимо придерживаться действующих у вас правил техники безопасности.

1.2 ИСПОЛЬЗОВАНИЕ ПО НАЗНАЧЕНИЮ

Станок служит для гибки стальных арматурных стержней на бетонном производстве.

Допускается гибка стальных круглых арматурных стержней диаметром не выше приведенных в таблице.

модель	A-I (A240)			A-III (A400)			A-500C			At500		
	1	2	3	1	2	3	1	2	3	1	2	3
Количество прутков	1	2	3	1	2	3	1	2	3	1	2	3
RB-40C	40	20	12	36	18	10	32	16	10	32	16	10



Использование арматурных стержней неизвестного материала недопустимо из-за риска выхода оборудования из строя.

1.3 РАЗРЕШЕНИЕ НА РАБОТУ

Специалист, которому поручается управление, техническое обслуживание или ремонт, должен тщательно ознакомиться с инструкцией по обслуживанию данного гибщика.

Работать с гибщиком разрешается только квалифицированному персоналу в возрасте не менее 18 лет. К работе не допускаются лица в состоянии болезни или переутомления, под воздействием алкоголя, наркотических веществ или лекарств, притупляющих внимание и реакцию.

1.4 ВНЕСЕНИЕ ИЗМЕНЕНИЙ В КОНСТРУКЦИЮ И ПЕРЕНАЛАДКА

Произвольные изменения или переналадка отдельных узлов станка запрещаются по соображениям техники безопасности. Запчасти и специальные комплектующие неоригинального производства также не допускаются, так как это может быть причиной нарушения общих технических характеристик станка.

Неисправности и дефекты, вызванные применением запчастей или других комплектующих неоригинального производства, не являются гарантийными случаями.



1.5 ПОГРУЗКА-РАЗГРУЗКА МАШИНЫ

Используйте только надежные и способные выдерживать нагрузку грузоподъемные устройства. Крепите подъемные устройства только в заданных точках опоры. Перед использованием проверьте подъемное ушко на предмет повреждений. Не используйте поврежденное или ограниченное по своей функциональности подъемное ушко. Защищайте станок от возможного опрокидывания или сползания.



Останавливаться под или рядом с висящим грузом опасно для жизни.



Во время транспортировки станка запрещено его поворачивать вверх дном или набок. Также запрещено наклонять станок больше чем на 30 градусов, чтобы избежать вытекания масла.

1.6 РАСПАКОВКА

Упаковка данного оборудования представляет собой каркас из металлических уголков, упакованный в картонную коробку. В процессе распаковки необходимо открыть картонную коробку.



Пользуйтесь безопасным ножом во избежание травмирования.

1.7 ПОДГОТОВКА К ЭКСПЛУАТАЦИИ

Ознакомьтесь с оборудованием, органами управления и принципом работы машины, а также с участком работы и общими условиями на месте, обратив внимание на наличие возможных препятствий в рабочей зоне и тп. Производительность станка и правильный ход работы напрямую зависят от правильной установки. По этой причине очень важно чтобы он был установлен на твердую ровную рабочую поверхность и был прикреплен к полу. Станок должен быть установлен так, чтобы вокруг было достаточно места для работы с ним, а также для его обслуживания. Рекомендация компании GROST – оставлять около 70 см до ближайшего препятствия с каждой из сторон станка для удобства использования.

Перед пуском проверьте:

- отсутствуют ли в машине бросающиеся в глаза недостатки;
- все ли защитные приспособления прочно закреплены на своем месте;
- работают ли элементы управления;
- отсутствует ли на станке масляный или воспламеняющийся материал.

Всегда используйте соответствующие работе средства индивидуальной защиты.

Не включайте и не используйте станок, если оператора нет на его месте. Прежде чем включить или запустить оборудование, убедитесь, что никого нет в зоне риска. Убедитесь, что напряжение в сети совпадает с необходимым для работы станка напряжением. Станок оснащен подводным кабелем с УЗО, для начала работы произвести подключение питающего кабеля к УЗО в правильном порядке, соблюдая фазность и заземление.



1.8 ЭКСПЛУАТАЦИЯ



Не допускается эксплуатация в условиях повышенной влажности и попадания воды на поверхность и внутрь станка.

При укладке арматурного стержня убедитесь, что его конец не заденет каких-либо предметов в процессе гибки.

Запрещается открывать дверцы станка в процессе работы. Относитесь к этому с должной предусмотрительностью. В процессе гибки следите за тем, чтобы никто не находился в рабочей зоне.

Использование станка разрешено только в условиях достаточного освещения. В случае недостаточного освещения обязательна установка дополнительного освещения, которое обеспечивало бы хорошую видимость всех компонентов станка и рабочих операций. Отсутствие достаточной освещенности делает запуск и использование станка абсолютно недопустимым. Подключение к питанию должно осуществляться с помощью кабеля, соответствующего мощности двигателя по информации из Технических характеристик. Кабель должен быть оснащен заземлением в соответствии с регулирующими нормами.

Запрещается эксплуатация станка в непосредственной близости от горючих и легко воспламеняющихся веществ.

Вблизи работающего станка должны находиться средства пожаротушения, всегда готовые к применению. Тушение пламени производите углекислотными огнетушителями или накройте очаг пламени войлоком, брезентом и т.п. При отсутствии указанных средств засыпьте огонь песком или землей.

Обслуживающий персонал, обнаруживший неисправность станка, представляющую опасность для людей или угрожающую пожаром, обязан незамедлительно принять меры к устранению неисправности.

1.9 ТЕХНИЧЕСКОЕ ОБСЛУЖИВАНИЕ И РЕМОНТ



Не курите при работах по ремонту и обслуживанию оборудования. Техническое обслуживание и ремонт должны проводиться только с остановленным приводом, отсоединенным от сети.

Выполняйте указанные в руководстве по эксплуатации работы по техническому обслуживанию, регулировке, а также график соответствующих работ, включая указания по замене изношенных частей. Работы по техническому обслуживанию и профилактике должны проводиться только квалифицированным персоналом. Все работы должны проводиться только тогда, когда станок установлен на ровной и твердой площадке и заблокирован от скатывания и/или сползания. В случае замены больших узлов или отдельных компонентов пользуйтесь только надежным и технически исправными подъемными устройствами достаточной грузоподъемности. Тщательно крепите и фиксируйте все узлы на подъемниках!



Использованную ветошь и прочие промасленные материалы храните в отдельной, специально обозначенной емкости и утилизируйте, не загрязняя окружающую среду.

Не используйте для чистки бензин или другие легковоспламеняющиеся вещества. При чистке пароструйным очистителем или мойкой высокого давления не направляйте струю на электрические детали и изоляционный материал или предварительно закройте их. После проведения работ по техническому обслуживанию снова установите все защитные приспособления.



2 Эксплуатация

2.1 ОПИСАНИЕ И ПРИНЦИП ДЕЙСТВИЯ



Модель RB40C отличается от других автоматических моделей серии RB наличием числового программного управления (ЧПУ), которое позволяет программировать станок на гибку партий прутков арматуры под различными углами. При этом нет необходимости ручной регулировки элементов планшайбы для каждого угла – все настройки легко производятся с цифровой панели управления на станке. Благодаря этому повышается производительность данного станка за счет сокращения времени на настройку. Данный станок будет интересен на площадках, где необходима гибка арматуры на различные углы, он представляет собой компактное и недорогое решение.

Модель RB-40C представляет собой электромеханический станок для гибки арматурных прутьев, принцип работы которого основан на применении двухступенчатого редуктора. Электродвигатель посредством клиноременной передачи передает крутящий момент на шкив, жесткозакрепленный на входном валу редуктора. На выходном валу в верхней части станка закреплена планшайба в которую вставляется центральный палец со втулкой. Гибочные пальцы или уголок вставляются в боковую панель. На передней панели располагаются элементы управления станка, с их помощью можно выполнять гибку в автоматическом или ручном режимах. Управление станком в ручном режиме производится с помощью кнопок включения зеленого и красного цвета на передней панели (они запускают вращение планшайбы в противоположных направлениях), а в автоматическом режиме - с помощью педали. Также в автоматическом режиме возможна смена направления вращения планшайбы. Данные станки пригодны для всех видов работ по гибке арматурного прута с максимальным диаметром 36 мм, данные приведены для стали класса А-3, имеющей предельное усилие на разрыв в 600 Н/мм².

2.2 ОБЩИЙ ВИД СТАНКА И ЭЛЕМЕНТЫ УПРАВЛЕНИЯ



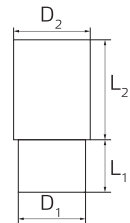


2.3 КОМПЛЕКТ ПОСТАВКИ

1. Станок
2. Уголок гибочный в комплекте с регулировочным устройством
3. Гибочные пальцы разных диаметров 7 шт.
4. Втулки разных диаметров – 3 шт.
5. Эксцентриковая втулка – 1 шт.
6. Педаль ножного управления
7. УЗО с отрезком кабеля и с разъемом
8. Руководство по эксплуатации и гарантийный талон.

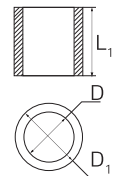


Гибочные пальцы	1	2	3	4	5	6	7
Посадочный диаметр D1, мм	40	40	40	40	40	40	40
Диаметр D2, мм	20	25	35	45	45	45	45
Посадочная длина L1, мм	70	60	60	40	40	40	40
Длина L2, мм	80	90	90	90	90	90	90



1. Втулки гибочных пальцев различных диаметров – 4 шт.

Втулки гибочных пальцев	1	2	3	4
D1, мм	65	75	85	100
D, мм	40	40	40	40
L1, мм	90	90	90	90



2.4 ТЕХНИЧЕСКИЕ ХАРАКТЕРИСТИКИ

Модель	RB - 40С
Мощность электродвигателя, кВт	3,0
Номинальное напряжение питающей сети, В	380
Частота тока питающей сети, Гц	50
Вес, кг	300
Привод	Механический
Объем масла, заливаемого в редуктор, л	7,5
Тип используемого масла	трансмиссионное 75W90
Размеры Д×Ш×В, мм	930×758×840
Размеры упаковки Д×Ш×В, мм	1100×915×980



2.5 ПОДГОТОВКА К РАБОТЕ



Перед первым включением залейте масло в редуктор. Проверьте резьбовые соединения - подтяните при необходимости. Особое внимание уделите наличию качественного заземления.

После распаковки оборудования внимательно осмотрите его на предмет возможных повреждений и отсутствующих компонентов – при выявлении несоответствий обратитесь к авторизованному дилеру. Проверьте состояние электрического кабеля – на нем не должно быть повреждений изоляции.

Станок отгружается с завода-изготовителя с осушенной заправочной емкостью редуктора – поэтому перед вводом в эксплуатацию необходимо залить в редуктор трансмиссионное масло с индексом вязкости 75W90.

Для этого выполните следующие операции:

- Открутите пробку маслозаливного отверстия;
- Используя воронку, залейте масло в необходимом объеме, указанном в таблице технических характеристик. Уровень масла должен находиться на красной отметке индикатора уровня масла;
- Вытрите возможные подтеки;
- Закрутите пробку маслозаливного отверстия.

Подключите педаль управления к соответствующему двухконтактному разъему.

После этого подключите станок к электросети. В целях иллюстрации подключения в комплект входит короткий отрезок кабеля с разъемом, подключенный к УЗО. Для безопасного использования необходимо заменить этот отрезок кабеля на кабель аналогичного типа необходимой длины, а УЗО разместить в электрощитке и подключить к сети 380В. Распаку разъема и подсоединение к УЗО произведите аналогично тому, как был подключен и распаян короткий отрезок кабеля. Далее подсоединить разъем к силовой розетке, расположенной на станке.

При подсоединении разъема к розетке и подаче питания загорится красный индикатор питания. Затем необходимо проверить работу станка – для этого запустите станок одной из кнопок включения и, отпустив ее, удостоверьтесь, что станок перестал работать. Затем, нажав другую кнопку, удостоверьтесь, что планшайба поворачивается в обратную сторону.



Рекомендованное направление вращения при нажатии на зеленую кнопку - против часовой стрелки (в направлении усиленной гибки)

Выбор направления вращения планшайбы в автоматическом режиме.

Поверните переключатель рабочего режима по часовой стрелке в положение автоматической гибки. Если на дисплее УГОЛ показано отрицательное значение, это означает, что в автоматическом режиме задано направление вращения планшайбы по часовой стрелке. Если значение УГЛА положительное - против часовой стрелки.

Для изменения направления вращения планшайбы в автоматическом режиме нажмите и удерживайте кнопку ПОДТВЕРДИТЬ в течение 5 секунд. При этом направление вращения планшайбы в ручном режиме остается прежним.

Калибровка направления вращения планшайбы в автоматическом режиме.

После выбора направления вращения нажмите и удерживайте кнопку ВПЕРЕД в течение 5 секунд. Если направление вращения планшайбы не совпадает с выбранным выше, станок автоматически изменит последовательность фаз и настроит вращение в требуемом направлении. Дисплей УГОЛ покажет значение 4444 и через 5 секунд станок перейдет в режим калибровки направления вращения.

Режим самопроверки в автоматическом режиме.

После выбора и калибровки направления вращения планшайбы в автоматическом режиме нажмите и удерживайте кнопку УСТАНОВКА в течение 5 секунд. Активируется режим самопроверки и станок будет запускаться 100 раз. После этого режим самопроверки будет завершен. Параметры станка сохраняются автоматически.



Режим самопроверки рекомендуется активировать через каждые 100 моточасов.

2.6 ПУСК И ОСТАНОВКА СТАНКА

При подсоединении разъема к розетке и подаче питания загорается индикатор питания на верхней панели – станок готов к работе.

В ручном режиме пуск станка производится нажатием на одну из кнопок (зеленую или красную) верхней панели, при этом план-шайба начинает движение, и возможна гибка арматурных прутьев. Остановка станка произойдет, если отпустить кнопку. В автоматическом режиме пуск станка производится нажатием на педаль или нажатием на кнопку ВПЕРЕД или НАЗАД. Остановка станка произойдет при возвращении планшайбы в исходное положение, либо при нажатии на аварийный выключатель либо при отпуске кнопки ВПЕРЕД или НАЗАД.

2.7 ЭКСПЛУАТАЦИЯ



Не работайте на оборудовании без защитных кожухов, предусмотренных конструкцией, без пробки маслосливного отверстия.

Не запускайте станок при отсутствии устройства защитного отключения.

Не запускайте двигатель с незаполненным маслом редуктором.

Не оставляйте станок во включенном состоянии без присмотра.



Прутки арматуры диаметром от 20мм изгибайте только в направлении для усиленной гибки (против часовой стрелки, см. табличку на крышке станка).



При гибке обязательно надевайте втулки на гибочные пальцы. Иначе поверхность пальцев может быть повреждена, что приведет к невозможности надевать втулку в дальнейшем. Гарантия на механические повреждения пальцев не распространяется!

Планшайба управляется с помощью кнопок на верхней панели, либо панели управления в автоматическом режиме. Требуемый угол поворота планшайбы в ручном режиме достигается за счет соответствующего времени нажатия на одну из кнопок включения вращения, а в автоматическом режиме – в соответствии с заданной величиной.

Эксплуатация в автоматическом режиме

Данный станок позволяет программировать режимы для гибки заготовок идентичной формы, имеющих до 10 изгибов.

Можно задать до 10 шаблонов заготовок.

Для начала работы поверните переключатель рабочего режима по часовой стрелке в положение автоматической гибки.

Панель управления включится, выполнится тест самопроверки и загорится ИНДИКАТОР ПИТАНИЯ.

Задайте значения углов для первой заготовки.

Для этого нажмите кнопку УСТАНОВКА.

Загорится лампа НАСТРОЙКА.

На дисплее ОПЕРАЦИЯ показан порядковый номер угла при последовательной гибке заготовки. Кнопками УГОЛ+ и УГОЛ- установите значение текущей (первой) операции гибки.



Угол гибки можно выставить с точностью до одного градуса.



Для задания угла гибки следующей операции нажмите на кнопку ОПЕРАЦИЯ+. Кнопками УГОЛ+ и УГОЛ- установите значение текущей (второй) операции гибки. Таким образом, создайте требуемое количество операций гибки и задайте значения углов для каждой из них.

Для окончания процесса создания операций гибки и задания углов нажмите кнопку ПОДТВЕРДИТЬ. Лампа НАСТРОЙКА погаснет.

В данном режиме кнопками ОПЕРАЦИЯ+ и ОПЕРАЦИЯ- можно перемещаться от одной операции к другой, а кнопками УГОЛ+ и УГОЛ- от одной заготовки к другой.

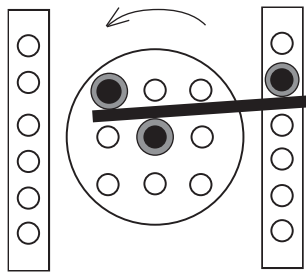
Для изменения угла выбранной операции требуется нажать кнопку УСТАНОВКА. Кнопками УГОЛ+ и УГОЛ- установите требуемое значение, либо обнулите его нажав кнопку ПРАВКА.



При обнулении значения операции все последующие операции будут удалены.

После этого можно приступать к гибке.

Для этого уложите арматуру на рабочую поверхность станка. Прижмите ее гибочным пальцем, нажав кнопку ВПЕРЕД (при этом планшайба повернется против часовой стрелки), чтобы между арматурой и гибочными пальцами не осталось зазора, как показано на рисунке и нажмите на педаль. Проведите операцию тестовой гибки и сравните полученный после гибки угол с заданным на панели управления. В случае отклонения фактического (полученного) угла от заданного значения нажмите кнопку ПРАВКА и кнопками УГОЛ+ и УГОЛ- введите значение погрешности. После завершения ввода значения погрешности нажмите кнопку ПРАВКА. Повторяйте операцию тестовой гибки до достижения требуемого результата. Значение погрешности отображается на соответствующем дисплее.



После завершения первой операции гибки уложите арматуру для проведения последующей операции и нажмите на педаль.

Повторяйте данную последовательность действий до завершения изготовления заготовки.

Для перехода к следующей заготовке нажмите кнопку УГОЛ+/УГОЛ-.

Гибка выбранной заготовки будет выполнена по кругу до смены заготовки (номер заготовки отображается на соответствующем дисплее).



Использование уголка и гибочных пальцев:

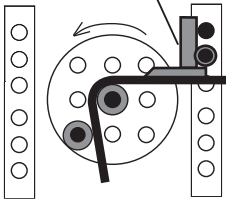
Гибочный уголок поставляется в разобранном виде. Перед началом работы требуется его сборка:

1. Закрутите регулировочный штифт (1) в отверстие основания уголка (2).
2. Наденьте чашку (3) уголка сверху на установленный регулировочный штифт (1).
3. Совместите болт (4) ручки вращения (5) с выемкой на регулировочном штифте. Затяните болт (4). Регулируйте вылет уголка с помощью ручки вращения (5).



Использование уголка

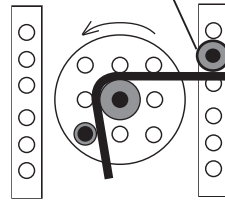
Гибочный уголок



На рисунке изображено приспособление для гибки арматуры, поступающей с правой стороны. Используйте гибочный уголок для арматурных стержней диаметром не более 20 мм.

Использование гибочного пальца

Гибочный палец со втулкой



Используйте комплект из трех гибочных пальцев и втулок для работы с арматурой с больших диаметров. В этом случае лучше устанавливать на центральный штифт ролики больших диаметров.

Отключение станка производится в следующем порядке:

1. Отпустите кнопку включения в ручном режиме, либо дождитесь остановки планшайбы в автоматическом режиме.

Для экстренной остановки планшайбы нажмите кнопку аварийного выключателя.

2. Уберите согнутый стержень с планшайбы
3. Обесточьте станок, отсоединив силовой кабель из розетки

Если в процессе работы станок самопроизвольно остановился, и загорелся желтый индикатор теплового реле, это означает, что двигатель перегрелся, и сработало тепловое реле защиты электродвигателя станка.

Выясните и устраните причину перегрева двигателя.

Подождите некоторое время, пока двигатель остынет и желтый индикатор погаснет.

После этого эксплуатация станка может быть продолжена.



3 Техническое обслуживание

3.1 ОБЩИЕ УКАЗАНИЯ

Все работы по техническому обслуживанию проводите, убедившись, что станок отключен от электросети.

- Перед началом осмотра следует очистить станок от грязи, масла и тп.
- Перед диагностикой необходимо установить станок на ровном основании и заблокировать от возможности сползания.

Перед сварочными работами рассоедините все подводящие кабели от УЗО и предохранителей. Избегайте коротких замыканий.



В первый месяц работы, либо по истечении 200 моточасов необходимо произвести замену масла в редукторе



Обеспечивайте утилизацию рабочих жидкостей и изношенных деталей.

Операция	Ежедневно	Через каждые 100 часов	Через каждые 200 часов
Проверка уровня масла в редукторе	•		
Замена масла в редукторе			•
Проверка исправности УЗО	•		
Чистка станка и уборка металлических отходов	•		
Осмотр дополнительных принадлежностей	•		
Проверка натяжения приводных ремней		•	

3.2 ЧИСТКА МАШИНЫ

Проводите работы по очистке только на отключенном от электросети станке.

Загрязненные условия эксплуатации, в особенности, осаждение масла и грязи могут привести к преждевременному выходу гибщика из строя, поэтому по мере необходимости требуется протирать оборудование ветошью. Промасленную ветошь храните в отдельной целлюлозной таре, имеющей крышку.

3.3 ПРОВЕРКА И ЗАМЕНА МАСЛА В РЕДУКТОРЕ

Ежедневно проверяйте уровень масла в редукторе при помощи индикатора уровня масла.

Для замены масла

1. Приготовьте тару соответствующего объема под сливное масло
2. Отсоедините оборудование от электросети
3. Установите станок на ровную поверхность и зафиксируйте его, подложив противооткатный упор под одно из колес
4. Открутите маслозаливную пробку
5. Открутите маслосливную пробку, расположенную в нижней части редуктора, и подставьте приготовленную тару
6. После того как обеспечен полный слив масла, закрутите маслосливную пробку
7. Залейте свежее масло. Закрутите пробку маслозаливного отверстия.



Обеспечивайте утилизацию рабочих жидкостей и изношенных деталей.



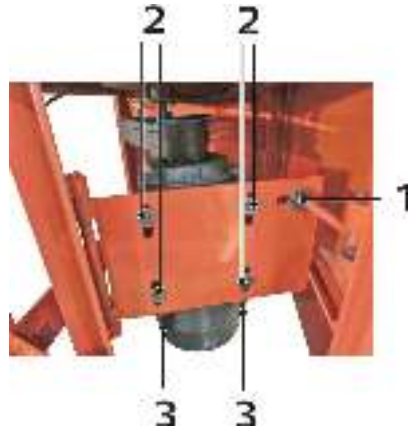
3.4 ПРОВЕРКА НАТЯЖЕНИЯ ПРИВОДНОГО РЕМНЯ

1. Откройте дверь, открывающую доступ внутрь станка
2. Проверьте состояние и натяжение клинового ремня, при необходимости замените
3. Для регулировки натяжения клинового ремня – перемещайте пластину с двигателем по направляющей (1) при помощи гаек.
4. При необходимости отрегулируйте соосность шкивов двигателя и редуктора.

Для этого:

- ослабьте болты (2) крепления двигателя к пластине
- регулируйте положение двигателя при помощи двух болтов (3)
- затяните болты (2) крепления двигателя к пластине

5. Закройте боковую дверцу
6. Проверьте правильность работы станка, произведя кратковременный пуск без установки гибочных пальцев.



Величина прогиба ремня должна находиться в пределах 10-15 мм



4. Гарантийное обслуживание

Настоящая гарантия действует в отношении проданного и эксплуатируемого Изделия Торговой Марки GROST на территории РФ.

Срок официальной гарантии на всю продукцию Торговой Марки GROST составляет 12 календарных месяцев.

При нарушении нормальной работы Изделия выключите его и обратитесь в ближайший сервисный центр для его проверки.

К выполнению работ по обслуживанию и ремонту допускаются только специалисты сервисных центров, имеющие сертификат компании GROST.

Компания GROST и ее партнеры по гарантийному сервисному обслуживанию оставляют за собой право взимать сбор (плату) за обслуживание и ремонт (в случае если поломка Изделия произошла по вине Потребителя и гарантия не распространяется в соответствии с нижеизложенными условиями).

Данная гарантия не распространяется на любой отказ Изделия, наступивший вследствие механического износа в процессе нормальной эксплуатации или вследствие небрежного обращения.

Бесплатное гарантийное обслуживание производится только при наличии правильно заполненного гарантийного талона, в котором указывается: наименование и модель; серийный номер; дата продажи Изделия; подпись и печать Продавца.

ГАРАНТИЙНЫЕ ОБЯЗАТЕЛЬСТВА Торговой Марки GROST

1. Гарантийные обязательства распространяются только на неисправности, выявленные в течение гарантийного срока и обусловленные производственными дефектами и факторами.
2. Гарантийные обязательства имеют силу при наличии заполненного гарантийного талона с указанием даты приобретения и серийного номера Изделия. Гарантийный срок исчисляется с момента продажи Изделия, который фиксируется в гарантийном талоне. Компания GROST оставляет за собой право отказать в гарантийном обслуживании, если информация была утрачена или изменена после первичного приобретения Изделия у Продавца.
3. Гарантия покрывает стоимость замены дефектных частей, восстановление таких частей или получение эквивалентных частей, при условии правильной эксплуатации Изделия в соответствии с Руководством по эксплуатации. Дефектной частью считается часть, в которой обнаружен заводской брак, существовавший на момент поставки (продажи) и выявленный в процессе эксплуатации в период гарантийного срока. Гарантийный ремонт может выполняться с использованием функционально эквивалентных отремонтированных деталей. Замененные детали (узлы) становятся собственностью компании торговой марки GROST.
4. Гарантийные обязательства не покрывают ущерб, нанесенный другому оборудованию, работающему в сопряжении с данным изделием.
5. Владелец лишается права проведения бесплатного гарантийного ремонта и дальнейшего гарантийного обслуживания данного Изделия при наличии: механических повреждений или несанкционированного ремонта, нарушения правил эксплуатации, несвоевременного проведения работ по техническому обслуживанию узлов и механизмов Изделия, повреждений, возникших в результате продолжения эксплуатации оборудования при обнаружении недостатка Изделия, либо недостатка ГСМ. Так же если была изменена настройка или Изделие использовалось не по назначению. Данная гарантия не распространяется на неисправности Изделия, возникшие в результате установки дополнительных компонентов, перегрузке, модификации или



ремонта Изделия, а также вскрытия Изделия лицами, не уполномоченными компанией GROST. Данная гарантия не распространяется на неисправности Изделия, возникшие в результате использования расходных материалов и запасных частей или другого периферийного оборудования, которые не являются фирменными (рекомендованными), изготовленными компанией GROST специально для данной модели Изделия. Гарантия не распространяется повреждения узлов и/или деталей вследствие несоблюдения правил транспортировки, погрузочно-разгрузочных работ и/или хранения

6. Гарантийные обязательства не покрывают ущерб вызванный действием непреодолимой силы (несчастный случай, стихийные бедствия, пожар, наводнение, удар молнии, война и военные действия, восстание, мобилизация, массовые беспорядки, забастовка, эпидемии, террористические акты, аварии на транспорте и т.п.)
7. С момента отгрузки изделия со склада Продавца или Производителя и перехода права собственности от Продавца к Потребителю, все риски связанные с транспортировкой и перемещением отгруженных товаров в гарантийные обязательства не входят.
8. Потребитель доставляет Изделие для гарантийного ремонта самостоятельно и за свой счет. Изделие, передаваемое для гарантийного ремонта должно быть в чистом, ремонтпригодном виде и полностью комплектным.
9. Производитель вправе привлекать третьих лиц для выполнения (проведения) гарантийных ремонтов на территории РФ.
10. Гарантийные обязательства не распространяются на: принадлежности, расходные материалы, узлы, механизмы и их детали, вышедшие из строя вследствие нормального износа в процессе эксплуатации Изделия, а также: приводные ремни; гибочные пальцы; втулки гибочных пальцев; транспортировочные колеса; ГСМ, а также неисправности, возникшие в результате несвоевременного устранения других ранее обнаруженных неисправностей. Замена выше перечисленных компонентов и ГСМ производится за счёт Потребителя.
11. Данная гарантия описывает условия Гарантийного обслуживания, предоставляемые Потребителю и ни при каких обстоятельствах не несет ответственности ни за какой ущерб/убытки или упущенную выгоду в результате дефекта (брака) Изделия.
12. Никаких других Гарантийных обязательств (письменных и устных), отличных от вышперечисленного не предоставляется.



5 Транспортировка и хранение



При транспортировке должна быть обеспечена защита упаковки от прямого попадания влаги, солнечных лучей.

При транспортировке не кантовать.



Допускается транспортировка станка на короткие расстояния без использования погрузчиков и установки на паллет.

Для подготовки станка к длительному хранению

- Убедитесь, что помещение, где Вы его храните, не было чрезмерно влажным и пыльным.
- Поменяйте масло в редукторе.