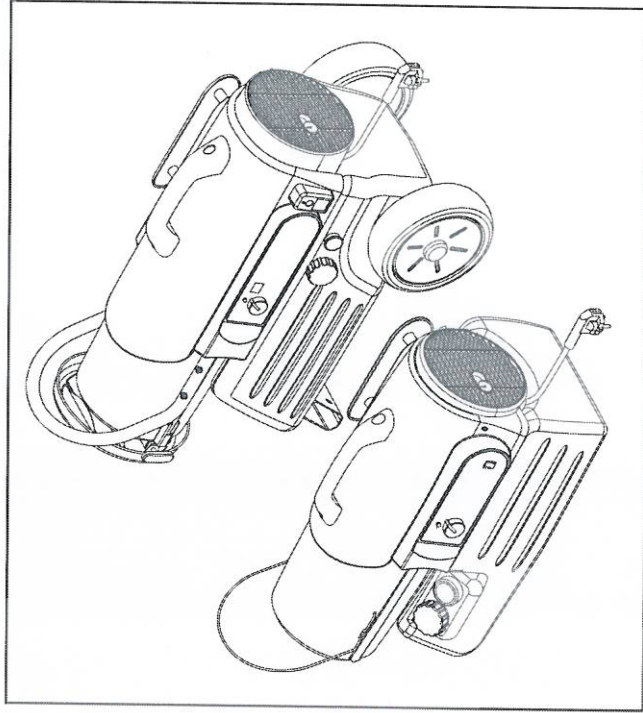


**ПОРТАТИВНЫЙ НАГРЕВАТЕЛЬ  
НА ЖИДКОМ ТОПЛИВЕ  
РУКОВОДСТВО ПОЛЬЗОВАТЕЛЯ**



**KERONA®**

**МОДЕЛИ: KFA-70T DGR, KFA-125T DGR, KFA-170T DGR**

Перед первым использованием нагревателя внимательно прочтите данное руководство пользователя и примите к сведению информацию о безопасности, содержащуюся в нем.

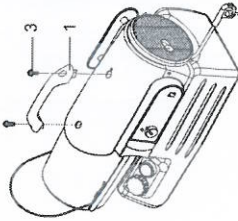
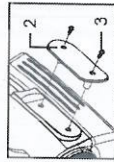


АИ32

**18. ДОПОЛНИТЕЛЬНЫЕ ПРИНАДЛЕЖНОСТИ (КОЛЕСА И РУЧКА)**

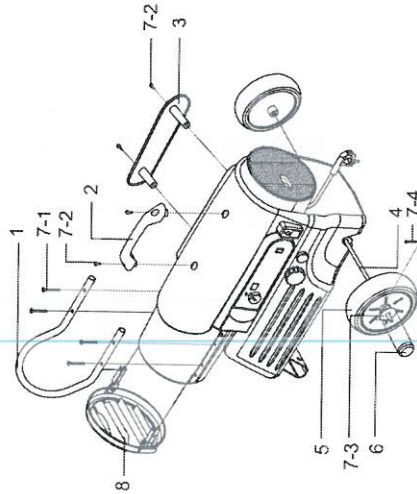
**1) Модель KFA-70T DGP**

№	описание	шт	
		Артикул	KFA-70T DGP
1	Ручка	3231-0125-00	1
2	Устройство для намотки шнура	3231-0056-00	1
3	Набор принадлежностей	HW-KFA1001	1



**2) Модели KFA-125TDGP/KFA-170TDGP**

№	описание	Артикул		шт
		KFA-125T DGP	KFA-170T DGP	
1	Передняя ручка	3551-0039-02	3551-0040-02	1
2	Верхняя ручка	3231-0126-00	3231-0126-00	1
3	Устройство для намотки шнура	3221-0057-00	3221-0057-00	1
4	Колесная ось	3541-0064-00	3541-0064-00	1
5	Колесо	2156-0026-00	2156-0026-00	2
6	Декоративный колпачок	3231-0100-00	3231-0100-00	2
7	Набор принадлежностей	HW-KFA1008	HW-KFA1008	1
7-1	Винт (А)	-	-	4
7-2	Винт (В)	-	-	4
7-3	Шайба	-	-	2
7-4	Шплинт	-	-	2
8	Решетка	2156-0036-00	2156-0036-00	1



**ВАЖНО!**

Внимательно и полностью прочтите и примите к сведению данное «Руководство пользователя» перед сборкой, пуском или обслуживанием нагревателя. Неправильное использование данного нагревателя может привести к серьезным травмам или к смерти вследствие ожогов, пожара, взрыва, поражения электрическим током или отравления угарным газом.

**ВНИМАНИЕ!**

**1. ОПАСНОСТЬ ОТРАВЛЕНИЯ УГАРНЫМ ГАЗОМ!**

- Используйте данный нагреватель только в хорошо вентилируемых помещениях.
- Обеспечьте достаточный приток свежего воздуха.
- Люди, имеющие проблемы с дыхательной системой должны проконсультироваться у лечащего врача перед использованием нагревателя.
- Отравление угарным газом: Первые признаки отравления угарным газом (монооксидом углерода) напоминают симптомы гриппа - головная боль, головокружение и/или тошнота. Если у вас появились такие признаки, то, возможно, нагреватель работает неправильно. Немедленно выйдите свежий воздух и покиньте помещение! Проведите обслуживание нагревателя. Некоторые люди более чувствительны к угарному газу. Это беременные женщины, люди с болезнями сердца и легких, а также с малокровием, люди, находящиеся под воздействием алкоголя и люди, находящиеся на больших высотах над уровнем моря.
- Никогда не используйте данный нагреватель в жилых помещениях.

**2. РИСК ОЖЁГОВ, ВЗРЫВА, ПОЖАРА!**

- Во избежание опасности пожара или взрыва пользуйтесь только керосином или дизельным топливом. Запрещается использовать бензин, мазут, тяжелое дизельное топливо для судовых установок, разбавители для красок, спирт, ацетон или другие легковоспламеняющиеся виды топлива. **РИСК ВЗРЫВА ПАРОВ ТАКИХ ВИДОВ ТОПЛИВА!**
- НИКОГДА не используйте нагреватель в помещениях с возможностью концентрации взрывоопасных паров.
- НИКОГДА не производите заправку топливом работающего нагревателя, либо нагревателя не остывшего после использования.
- Данное устройство **ОЧЕНЬ СИЛЬНО НАГРЕВАЕТСЯ** в процессе работы и нагреватель как можно дальше (не ближе 5 метров) от легковоспламеняющихся материалов и другого оборудования. **МИНИМАЛЬНЫЕ РАССТОЯНИЯ** до ближайших предметов: спереди 2,5 м, с остальных сторон 1,25 м.
- НИКОГДА не блокируйте заднюю вентиляционную решетку, либо переднее выпускное отверстие какими либо предметами. Данный нагреватель управляется по команде от датчика температуры и может запуститься автоматически.



## СОДЕРЖАНИЕ

## БЕЗОПАСНОСТЬ ПРЕЖДЕ ВСЕГО

1. Вступление	1
2. Общий вид нагревателя	1
3. Распаковка и сборка	3
4. Топливо	5
5. Описание устройства	6
6. Заправка нагревателя	7
7. Работа	7
8. Долговременное хранение	8
9. Обслуживание нагревателя	9
10. Замена предохранителя	13
11. Устранение неисправностей	14
12. Схема электрическая принципиальная	15
13. Спецификации	16
14. Чертеж модели KFA-70T DGR	17
15. Список элементов нагревателя KFA-70T DGR	18
16. Чертеж модели KFA-125T DGR / 170T DGR	19
17. Список элементов нагревателя KFA-125T DGR / 170T DGR	20
18. Дополнительные принадлежности	22

## 1. ВСТУПЛЕНИЕ

Пожалуйста, внимательно прочитайте данное руководство пользователя. Это поможет Вам лучше разобраться с устройством нагревателя и предотвратить возможные проблемы и нештатные ситуации.

## 2. ОБЩИЙ ВИД

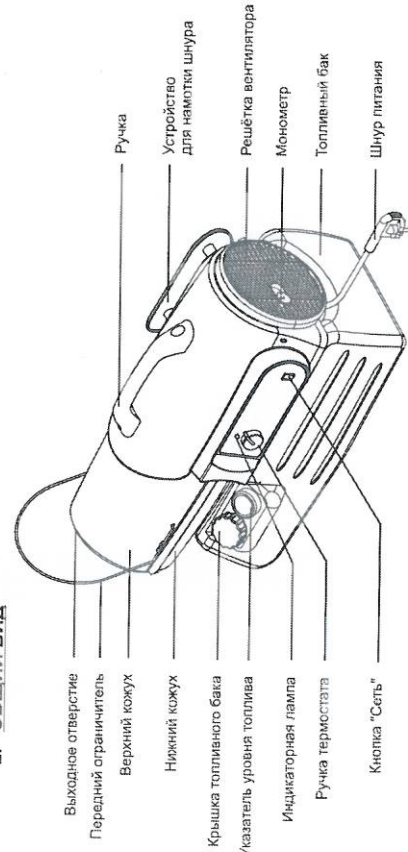


Рис. 1. KFA-70T DGR

## 17. СПИСОК ЭЛЕМЕНТОВ НАГРЕВАТЕЛЯ KFA-125T DGR / KFA-170T DGR

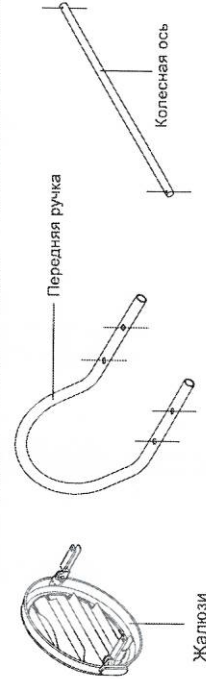
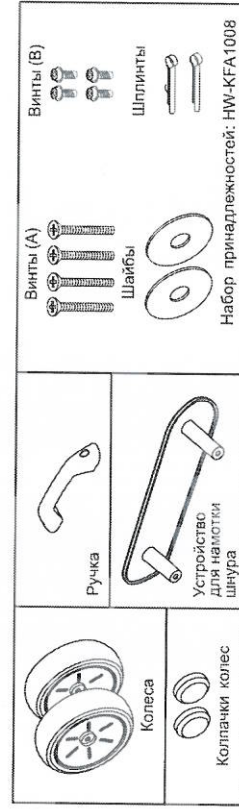
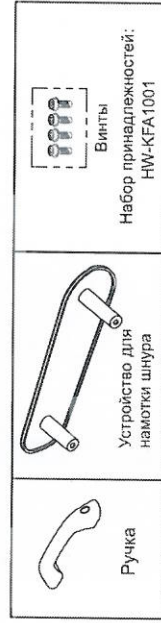
Позиция	ОПИСАНИЕ	АРТИКУЛ	КФА-125TDGR	КФА-170TDGR
1	Топливный бак	2151-0012-00	2151-0011-00	
2	Указатель уровня топлива	2156-0022-00	2156-0022-00	
3	Крышка указателя уровня	3231-0123-00	3231-0123-00	
4	Крышка топливного бака	3231-0122-00	3231-0122-00	
5	Топливный фильтр	2155-0010-00	2155-0010-00	
6	Нижний кожух	2151-0014-02	2151-0013-02	
7	Резиновая втулка	3231-0120-00	3231-0120-00	
8	Резиновая втулка	3231-0121-00	3231-0121-00	
9	Держатель	3713-0022-00	3713-0022-00	
10	Плоская гайка	3131-0182-00	3131-0182-00	
11	Уплотнитель шнура питания	3712-0013-00	3712-0013-00	
12	Шнур питания	3980-0164-00	3980-0164-00	
13	Воздуховод	3341-0010-00	3341-0002-00	
14	Датчик термозащиты	2153-0013-00	2153-0001-00	
15	Винты	4319-0015-00	4319-0015-00	
16	Камера сгорания	2152-0073-00	2152-0074-00	
17	Держатель фотоэлемента	3131-0159-00	3131-0159-00	
18	Винт	4311-0068-00	4311-0068-00	
19	Фотоэлемент	2153-0002-00	2153-0002-00	
20	Головка горелки	2152-0006-00	2152-0009-00	
20-1	Головка горелки	3531-0007-00	3531-0009-00	
20-2	Ниппель (воздушный)	3541-0020-00	3541-0020-00	
20-3	Ниппель (топливный)	2152-0005-00	2152-0011-00	
20-4	Форсунка	4343-0016-00	4343-0016-00	
20-5	Шайба	3431-0010-00	3431-0010-00	
20-6	Пружина	3311-0002-00	3311-0002-00	
20-7	Втулка	3651-0012-00	3651-0012-00	
20-8	Свеча зажигания	4349-0017-00	4349-0017-00	
20-9	Прокладка	4342-0009-00	4342-0009-00	
20-10	Шайба	4329-0013-00	4329-0013-00	
20-11	Болт	3341-0017-00	3341-0017-00	
21	Топливопровод	2154-0059-00	2154-0059-00	
22-1	Двигатель	3970-0076-00	3970-0076-00	
22-2	Конденсатор	3820-0143-00	3820-0143-00	
22-3	Кронштейн	3121-0357-00	3121-0357-00	
22-4	Гайка	4331-0013-00	4331-0013-00	
22-5	Тепло насоса	3541-0022-00	3541-0022-00	
22-6	Болт	4321-0038-00	4321-0038-00	
22-7	Вставка	3231-0052-00	3231-0052-00	
22-8	Ротор	3451-0008-00	3451-0008-00	



### 3. РАСПАКОВКА И СБОРКА

1. Выньте нагреватель из коробки и удалите все упаковочные материалы.  
Примечание: Сохраните картонную упаковку для дальнейшего хранения нагревателя.

	KFA-70TDGR	KFA-125TDGR	KFA-170TDGR
Колеса	Нет	Есть	Есть
Колесная ось	Нет	Есть	Есть
Колпачки для колес	Нет	Есть	Есть
Передняя ручка	Нет	Есть	Есть
Ручка	Есть	Есть	Есть
Устройство для намотки шнура	Есть	Есть	Есть
Жалюзи	Нет	Есть	Есть
Набор принадлежностей: HW-KFA1001	Есть	Нет	Нет
Набор принадлежностей: HW-KFA1008	Нет	Есть	Есть



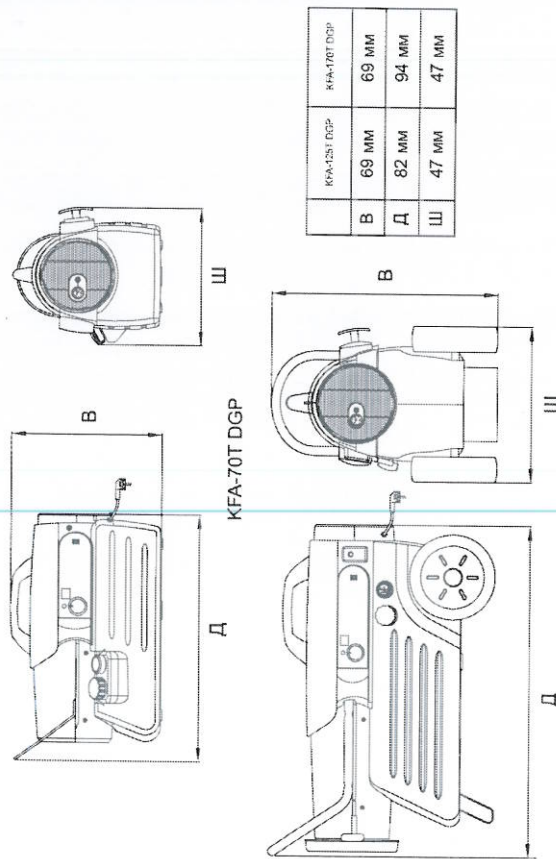
### 15. СПИСОК ЭЛЕМЕНТОВ НАГРЕВАТЕЛЯ KFA-70T DGR

Позиция	ОПИСАНИЕ	Артикул	позиция	описание	артикул
1	Топливный бак	2151-0016-00	22-4	Гайка	4331-0013-00
2	Указатель уровня топлива	2156-0023-00	22-5	Тело насоса	3541-0022-00
3	Крышка указателя уровня	3231-0123-00	22-6	Болт	4321-0038-00
4	Крышка топливного бака	3231-0122-00	22-7	Вставка	3231-0052-00
5	Топливный фильтр	2155-0009-00	22-8	Ротор	3451-0008-00
6	Нижний кожух	2151-0015-02	22-9	Крыльчатка насоса	3451-0009-00
7	Резиновая втулка	3231-0120-00	22-10	Задняя крышка	3531-0008-00
8	Резиновая втулка	3231-0121-00	22-11	Патрубок	4329-0014-00
9	Держатель	3713-0022-00	22-12	Болт	4329-0014-00
10	Плоская гайка	3131-0182-00	22-13	Фильтр тонкой очистки	3631-0005-00
11	Уплотнитель шнура	3712-0013-00	22-14	Выходной фильтр	2155-0004-00
12	Шнур питания	3980-0165-00	22-15	Входной фильтр	3631-0007-00
13	Воздуховод	3341-0018-00	22-16	Крышка	3541-0023-00
14	Датчик термозащиты	2153-0013-00	22-17	Шарик	3431-0016-00
15	Винты	4319-0015-00	22-18	Пружина	3231-0053-00
16	Камера сгорания	2152-0072-00	22-19	Регулировочный винт	4329-0016-00
17	Держатель фотоэлемента	3131-0159-00	22-20	Винт	4329-0016-00
18	Винт	4311-0068-00	23	Крыльчатка	2154-0009-00
19	Фотоэлемент	2153-0002-00	24	Винт	4323-0004-00
20	Головка горелки	2152-0060-00	25	Молоток	3740-0049-00
20-1	Головка горелки	3531-0015-00	26	Защитная решетка	3221-0035-00
20-2	Ниппель (воздушный)	3541-0020-00	27	Устройство поджига	39E0-0028-00
20-3	Ниппель (топливный)	3541-0039-00	28	Винт	4312-0044-00
20-4	Форсунка	2152-0011-00	29	Верхний кожух	2151-0018-02
20-5	Шайба	4348-0016-00	30	Крышка	3211-0019-00
20-6	Пружина	3431-0010-00	31	Блок управления	215A-0027-00
20-7	Втулка	3311-0002-00	31-1	Предохранитель	3920-0010-00
20-8	Свеча зажигания	3651-0012-00	31-2	Ручка термостата	3231-0146-00
20-9	Прокладка	4349-0017-00	32	Крышка боковая	3211-0021-00
20-10	Шайба	4342-0009-00	33	Держатель	3131-0348-00
20-11	Болт	4329-0013-00	34	Табличка	3221-0058-01
21	Топливопровод	3341-0016-00	35	Кнопка «СЕТЬ»	39A0-0153-00
22	Двигатель	2151-0058-00	36	Крышка боковая	3211-0023-00
22-1	Двигатель	3979-0075-00	37	Держатель	3211-0023-00
22-2	Конденсатор	3821-0142-00	38	Передний ограничитель	3561-0066-00
22-3	Кронштейн	3121-0358-00			

Рис. 5. Модели: KFA-125TDGR / KFA-170TDGR



### 13. СПЕЦИФИКАЦИИ



КФА-125Т DGP / КФА-170Т DGP

Модель	КФА-70Т DGP	КФА-125Т DGP	КФА-170Т DGP
Мощность, Вт	16500	29000	41000
Расход топлива л/ч	1,7	3,0	4,1
Емкость бака, л	19	38	45
Давление насоса, кПа	20,5	27,6	34,5
Напряжение, В	220В/50Гц	220В/50Гц	220В/50Гц
Потребляемый ток, А	0,6	0,8	0,9
Фаза	1	1	1
Размеры (Ш*Д*В)	37х1х43	47х82х69	47х94х69
Вес, кг	12	22	23,5

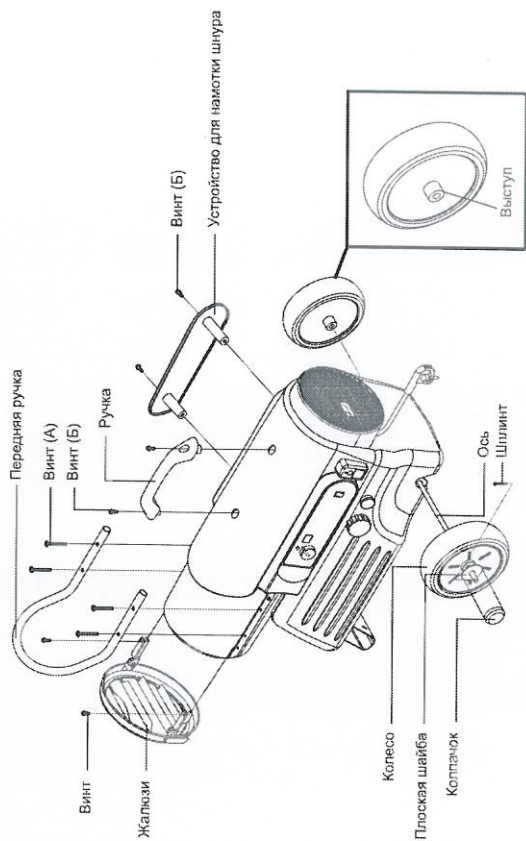


Рис. 8. Установка колес и ручки. Для моделей КФА-125Т DGP / КФА-170Т DGP.

Примечание: нагреватель должен осматриваться пользователем перед каждым включением.

### 4. ТОПЛИВО

Для достижения максимальной производительности нагревателя мы рекомендуем использовать в качестве топлива керосин. В керосине практически отсутствуют загрязняющие вещества, такие как сера, которая выделяет очень неприятный запах при горении. При отсутствии керосина, в качестве топлива можно использовать также легкое дизельное топливо (ДТ для легковых автомобилей по ГОСТ 305-82). При этом нужно учитывать, что дизельное топливо сгорает не так чисто как керосин и выделяет при сгорании гораздо больше вредных веществ, поэтому необходимо обеспечить больший приток свежего воздуха при работе нагревателя.

Топливо должно храниться с учетом всех мер предосторожности, в местах, недоступных для посторонних. На емкости с топливом обязательно присутствие наименования топлива.

**НИКОГДА** не используйте в качестве топлива для данного нагревателя бензин, спирт, ацетон, лигроин, мазут, растворители красок, смазочные масла и тому подобные горючие жидкости. Это может привести к выходу из строя нагревателя, неконтролируемому горению либо взрыву паров топлива.

Керосин, который очень долго хранится в закрытой емкости, может частично потерять свои свойства и не полностью сгорать в данном нагревателе. Не используйте керосин, который хранился более одного года.



11. УСТРАНЕНИЕ НЕИСПРАВНОСТЕЙ

НЕИСПРАВНОСТЬ	ВОЗМОЖНАЯ ПРИЧИНА	СПОСОБЫ РЕШЕНИЯ
Нагреватель запускается, но через непродолжительное время отключается, при этом мигает индикаторная лампа и на светодиодном дисплее высвечивается код "E1"	1. Неправильное давление насоса 2. Загрязнен входной, выходной воздушные фильтры или фильтр тонкой очистки. 3. Загрязнен топливный фильтр. 4. Загрязнена форсунка. 5. Загрязнен форсуночный фотоэлемент. 6. Фотоэлемент установлен некорректно. 7. Ослабло соединение между фотоэлементом и блоком управления. 8. Вышел из строя фотоэлемент.	1. Отрегулируйте давление насоса (см. п. IX) 2. Очистите/замените фильтры (см. п. III) 3. См. п. VIII. 4. Очистите/замените форсунку (см. п. V) 5. Очистите линзу фотоэлемента (см. п. VIII) 6. Проверьте правильность установки фотоэлемента, согласно рис. 18. 7. Проверьте надежность контактов. 8. Замените фотоэлемент (см. п. VII)
Нагреватель не запускается, но двигатель вентилятора работает. Индикаторная лампа мигает, на светодиодном дисплее отображается код "E1"	1. Нет топлива в баке. 2. Неправильное давление насоса. 3. Нагар на электродах зажигания/неправильный зазор между электродами. 4. Загрязнен топливный фильтр. 5. Загрязнена форсунка. 6. В топливе присутствует вода. 7. Нарушен контакт между свечной катушкой и блоком управления.	1. Заполните топливом. 2. Отрегулируйте давление насоса (см. п. IX) 3. Проверьте свечу зажигания (см. п. V). 4. Очистите/замените топливный фильтр (см. п. V/III) 5. Очистите/замените форсунку (см. п. V) 6. Промойте топливный бак керосином и просушите 7. Проверьте надежность всех соединений.
Вентилятор не запускается при нажатии кнопки «СЕТЬ». Индикаторная лампа мигает, на светодиодном дисплее отображается код "E2" или "E3"	1. На термостате установлена слишком низкая температура. 2. Нарушен контакт между двигателем вентилятора и блоком управления. 3. Датчик температуры неисправен или отсоединен. 4. Термостат неисправен.	1. Установите ручкой термостата более высокую температуру. 2. Проверьте надежность всех соединений. 3. Проверьте/замените датчик температуры (см. п. 12). 4. Замените термостат (см. п. 12).
Нагреватель не запускается. Индикаторная лампа не горит.	1. Сработало температурное защитное устройство. 2. Нет напряжение в сети ~220В. 3. Сработал предохранитель. 4. Нарушено соединение между температурным защитным устройством и блоком управления.	1. Отключите нагреватель от сети ~220В и дайте ему остыть (~15 минут) 2. Проверьте напряжение в сети и надежность подключения шнура питания. 3. Замените предохранитель (см. п. 10) 4. Проверьте надежность всех соединений (см. п. 12).

6. ЗАПРАВКА НАГРЕВАТЕЛЯ

НИКОГДА НЕ ПРОИЗВОДИТЕ ЗАПРАВКУ В ЖИЛОМ ПОМЕЩЕНИИ ИЛИ В БЛИЗИ ОТКРЫТОГО ОГНЯ.

НЕ ПЕРЕПОЛНЯЙТЕ ТОПЛИВНЫЙ БАК СВЕРХ УСТАНОВЛЕННОГО УРОВНЯ.

ВАЖНО ПРИ ПЕРВОМ ИСПОЛЬЗОВАНИИ:

При первом использовании Вашего нагревателя запустите его только на открытом воздухе, так как в первые несколько минут работы нагревателя возможно выделение гари и копоти от сгорания масла и других смазочных материалов, попавших внутрь нагревателя при изготовлении.

**ОПАСНО ДЛЯ ЖИЗНИ! НИКОГДА НЕ ПРОИЗВОДИТЕ ЗАПРАВКУ ТОПЛИВОМ РАБОТАЮЩЕГО, НЕ ОСТЫВШЕГО ЛИБО ВКЛЮЧЕННОГО В СЕТЬ НАГРЕВАТЕЛЯ.**

7. РАБОТА

A.) ВЕНТИЛЯЦИЯ

• **ОПАСНОСТЬ ОТРАВЛЕНИЯ УГАРНЫМ ГАЗОМ ЛИБО ПРОДУКТАМИ ГОРЕНИЯ! ИСПОЛЬЗУЙТЕ НАГРЕВАТЕЛЬ ТОЛЬКО В ХОРОШО ВЕНТИЛИРУЕМЫХ ПОМЕЩЕНИЯХ. ОБЕСПЕЧЬТЕ ДОСТАТОЧНЫЙ ПРИТОК СВЕЖЕГО ВОЗДУХА ПРИ РАБОТЕ НАГРЕВАТЕЛЯ.**

B.) РАБОТА

Запуск нагревателя

1. Заполните топливом в топливный бак.
2. Закрутите крышку топливного бака.
3. Включите вилку в розетку ~220В 50 Гц. Убедитесь, что используется трехпроводная электропроводка с заземляющим проводом и, соответственно, трехпроводный удлинитель. Запрещено использование удлинителя менее 2-х метров.

При использовании удлинителя соблюдайте следующие условия на диаметр проводников:

- от 2-х до 3-х метров длиной - не менее 1,1 мм.
- от 3-х до 30-ти метров длиной - не менее 1,4 мм.
- от 30-ти до 60-ти метров длиной - не менее 1,7 мм.
- 4. Установите с помощью ручки термостата необходимую температуру (от 5°C до 45°C) и включите нагреватель кнопкой «СЕТЬ».

Примечание. Индикатор температуры может отображать следующие значения:

- \* Если температура окружающего воздуха < 5°C: "L"
- \* Если температура окружающего воздуха между 5°C и 45 °C: отображает температуру, °C
- \* Если температура окружающего воздуха > 45°C: "H"

Если пуск нагревателя не произошел после включения кнопки «СЕТЬ», установите более высокую температуру с помощью ручки термостата. Если нагреватель по прежнему не запускается, выключите кнопку «СЕТЬ» и включите ее снова. Если пуска не произошло, обратитесь к пункту «УСТРАНЕНИЕ НЕИСПРАВНОСТЕЙ».



### VIII. ТОПЛИВНЫЙ ФИЛЬТР

Очищайте либо заменяйте топливный фильтр два раза за сезон или чаще при необходимости.

- Снимите верхний кожух.
- Снимите крыльчатку вентилятора.
- Отсоедините топливopровод от топливного фильтра.
- Извлеките фильтр.
- Промойте фильтр керосином и установите в обратном порядке.

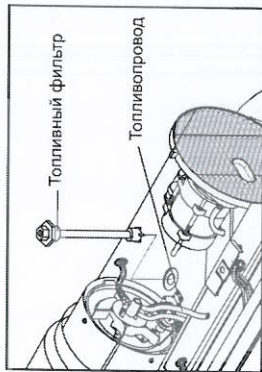


Рис. 19. Извлечение топливного фильтра

### IX.) РЕГУЛИРОВКА ДАВЛЕНИЯ НАСОСА

- Запустите нагреватель и дайте двигателю вентилятора выйти на нормальный режим работы.
- С помощью отвертки отрегулируйте давление как показано на рисунке 20.

Поворот по часовой стрелке увеличивает давление, против часовой стрелки - уменьшает.

Модель	Давление
KFA-170T DGP	3 PSI (20,5 кПа)
KFA-125T DGP	4 PSI (27,5 кПа)
KFA-70T DGP	5 PSI (34,5 кПа)

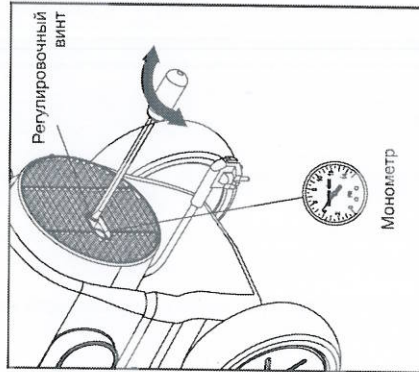


Рис. 20. Регулировка давления насоса

### 9. ОБСЛУЖИВАНИЕ

**ВНИМАНИЕ! ПЕРЕД ЛЮБЫМИ МАНИПУЛЯЦИЯМИ С НАГРЕВАТЕЛЕМ ОТКЛЮЧИТЕ ЕГО ОТ СЕТИ 220В И ДАЙТЕ ОСТЫТЬ**

**ДЛЯ РЕМОНТА И ОБСЛУЖИВАНИЯ ИСПОЛЬЗУЙТЕ ТОЛЬКО ОРИГИНАЛЬНЫЕ ЗАПАСНЫЕ ЧАСТИ И РАСХОДНЫЕ МАТЕРИАЛЫ. ИСПОЛЬЗОВАНИЕ НЕОРИГИНАЛЬНЫХ ЧАСТЕЙ ЛИШАЕТ ВАС ПРАВА НА ГАРАНТИЙНЫЙ РЕМОНТ**

#### I. ТОПЛИВНЫЙ БАК.

Промывайте бак каждые 200 часов работы.

#### II. ВЕРХНИЙ КОЖУХ.

- Открутите 4 винта как показано на рис.13.
- Сдвиньте верхний кожух по направлению стрелки, извлеките держатели из прямоугольных отверстий и отделите боковую крышку. Вторая боковая крышка снимается таким же образом (модели KFA-125T DGP / 170T DGP)
- Открутите 4 винта вдоль каждой стороны нагревателя. Эти винты скрепляют нижнюю и верхнюю части нагревателя. (Рис.13) (модель KFA-70T DGP).

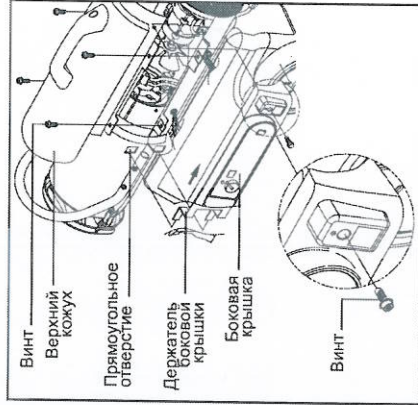


Рис. 13. Снятие верхнего кожуха

#### III. ВХОДНОЙ ВОЗДУШНЫЙ ФИЛЬТР, ВЫХОДНОЙ ВОЗДУШНЫЙ ФИЛЬТР И ФИЛЬТР ТОНКОЙ ОЧИСТКИ.

Промойте в мыльном растворе и высушите, при необходимости замените (каждые 500 часов или каждый год)

- Снимите верхнюю крышку (рис.13)
- Снимите решетку вентилятора (рис. 14)
- Снимите крышку фильтра и выньте фильтры для обслуживания или замены.
- Соберите в обратном порядке.

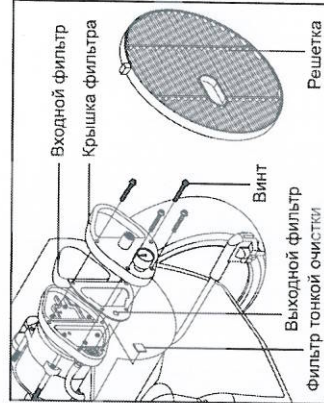


Рис. 14. Входной, выходной фильтры и фильтр тонкой очистки





- **ЗАПРЕЩАЕТСЯ** присоединять какие-либо рукава к переднему или заднему торцам нагревателя. Это может ослабить воздушный поток, проходящий через нагреватель, и увеличить содержание угарного газа в выходящем воздухе.
- **ЗАПРЕЩАЕТСЯ** передавать, поднимать, направлять топливом или обслуживать неостывший, работающий или включенный в сеть нагреватель.
- **НИКОГДА** не транспортируйте нагреватель с топливом в баке.
- Нагреватель предназначен для работы на **НЕГОРЮЧИХ** полах.
- Данный нагреватель управляется по команде от датчика температуры и может запуститься автоматически. **НИКОГДА** не заглядывайте в выходное отверстие нагревателя!
- **ВСЕГДА** располагайте нагреватель на ровной, твердой поверхности.
- **НЕ ДОПУСКАЙТЕ** к работающему нагревателю детей и животных.
- Перед заправкой необходимо **ПОГАСИТЬ** все источники пламени, включая дежурные, если таковые имеются, и дать нагревателю остыть.
- Во время заправки необходимо проверить на наличие утечек **ТОПЛИВОПРОВОДА** и все соединения. Все утечки должны быть устранены до пуска нагревателя в эксплуатацию.
- В здании, вблизи нагревателя **НЕ ДОПУСКАЕТСЯ** хранение запаса топлива больше, чем на один день работы нагревателя. Основное хранилище топлива должно находиться вне здания.
- Любой запас топлива должен находиться **НЕ БЛИЖЕ 10м** от нагревателей, горелок, сварочного оборудования и других подобных источников возгорания (исключение составляет топливный бак, входящий в конструкцию самого нагревателя).
- Топливо **ДОЛЖНО** храниться там, где оно, даже проникнув через пол на нижележащий этаж здания, не может попасть в огонь или воспламениться от огня.
- Хранилище топлива **ДОЛЖНО** отвечать требованиям, предъявляемым соответствующими ответственными органами.

### **3. ОПАСНОСТЬ ПОРАЖЕНИЯ ЭЛЕКТРИЧЕСКИМ ТОКОМ!**

- Перед подключением проверьте соответствие вашей электросети параметрам ~ 220В 50 Гц.
- Используйте трехпроводную электропроводку с заземляющим проводом и соответствующие удлинители.
- **НЕ УСТАНАВЛИВАЙТЕ** нагреватель в местах, где на него может попасть дождь либо брызги воды.
- Если нагреватель не используется обязательно **ВЫЙНЬТЕ** вилку из розетки ~ 220В.

### **17. СПИСОК ЭЛЕМЕНТОВ НАГРЕВАТЕЛЯ KFA-125T DGR / KFA-170T DGR (продолжение)**

Позиция	ОПИСАНИЕ	АРТИКУЛ
22-9	Крыльчатка насоса	KFA-125TDGR 3451-0009-00 KFA-170TDGR 3451-0009-00
22-10	Задняя крышка	3531-0008-00 3531-0008-00
22-11	Петрубок	3231-0093-00 3231-0093-00
22-12	Болт	4329-0014-00 4329-0014-00
22-13	Фильтр тонкой очистки	3631-0005-00 3631-0005-00
22-14	Выходной фильтр	2155-0004-00 2155-0004-00
22-15	Входной фильтр	3631-0005-00 3631-0005-00
22-16	Крышка	3221-0029-00 3221-0029-00
22-17	Шарик	3541-0023-00 3541-0023-00
22-18	Пружина	3431-0016-00 3431-0016-00
22-19	Регулировочный винт	3231-0053-00 3231-0053-00
22-20	Винт	4329-0016-00 4329-0016-00
23	Крыльчатка вентилятора	2154-0004-00 2154-0007-00
24	Винт	4323-0004-00 4323-0004-00
25	Монометр	3740-0049-00 3740-0049-00
26	Защитная решетка	3221-0032-00 3221-0032-00
27	Устройство поджига	39E0-0028-00 39E0-0028-00
28	Винт	4312-0044-00 4312-0044-00
29	Верхний кожух	3111-0220-02 3111-0221-02
30	Верхний кожух	2151-0020-02 2151-0020-02
31	Крышка	3211-0020-00 3211-0020-00
32	Блок управления	215A-0028-00 215A-0028-00
32-1	Предохранитель	3920-0025-00 3920-0025-00
32-2	Ручка термостата	3231-0146-00 3231-0146-00
33	Боковая крышка	3211-0022-00 3211-0022-00
34	Держатель	3131-0351-00 3131-0351-00
35	Табличка	3221-0059-07 3221-0059-08
36	Кнопка «СЕТЬ»	39A0-0153-00 39A0-0153-00
37	Крышка боковая	3211-0024-00 3211-0024-00
38	Держатель	3131-0352-00 3131-0352-00

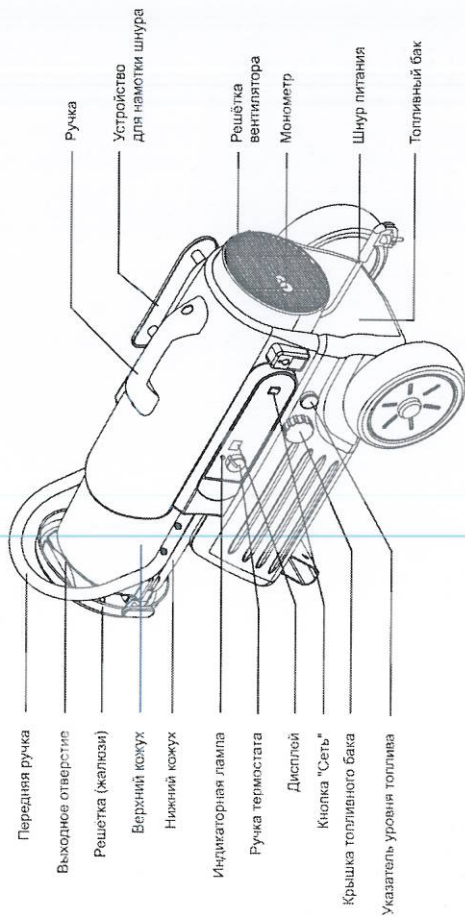


Рис. 2. KFA-125T DGR

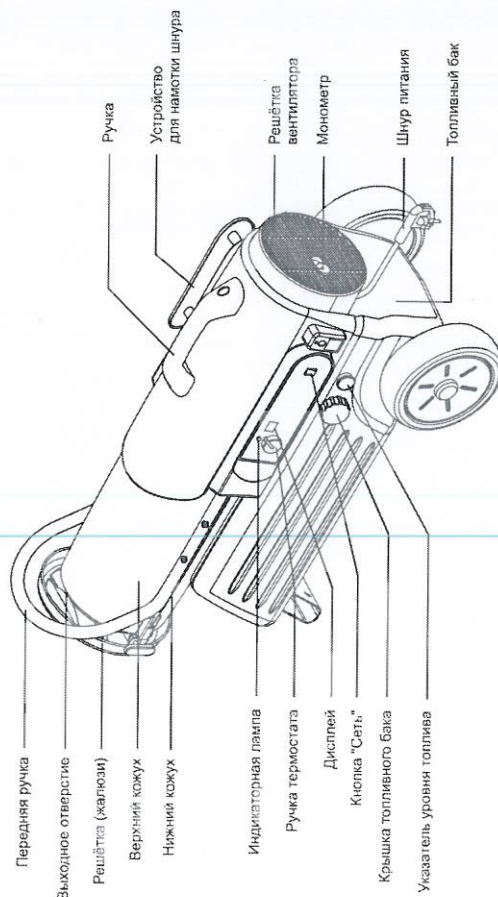
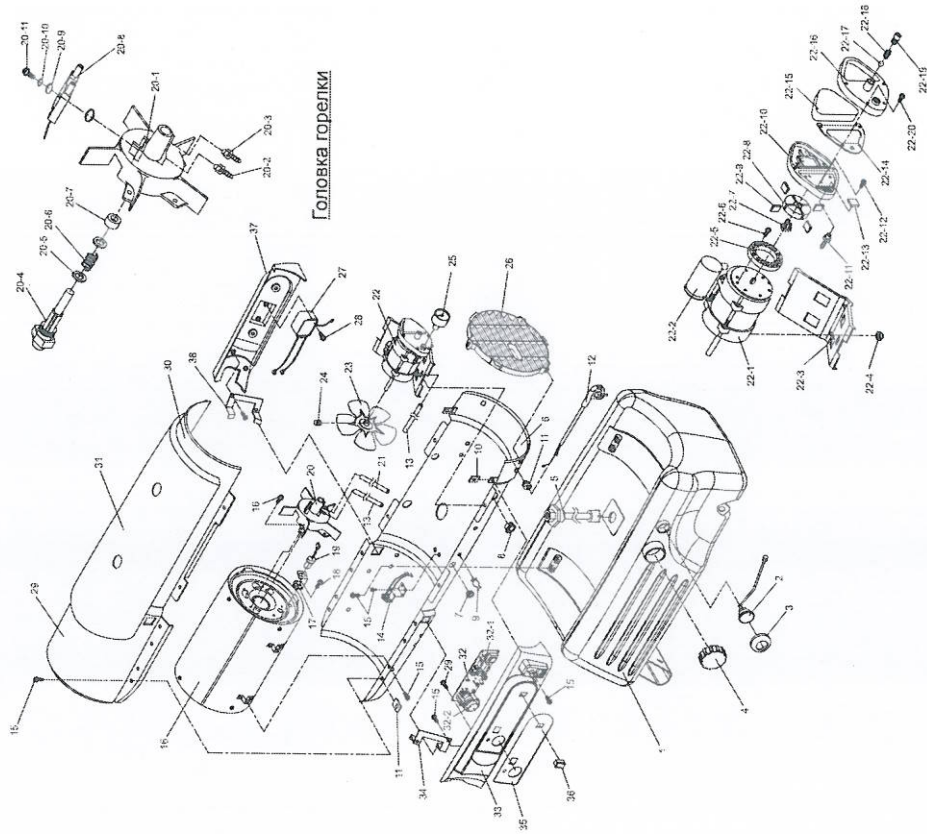


Рис. 3. KFA-170T DGR

16. ЧЕРТЕЖ МОДЕЛИ KFA-125T DGR / KFA-170T DGR



Мотор



Сборка

**А. Модель KFA-70TDGR (см. рис. 6, 7.)**

Необходимые инструменты:  
- Шуруповерт либо отвертка.

1. Установка переднего ограничителя и ручки.
  - а) Потяните за передний ограничитель по направлению стрелки, как указано на рис. 6 и убедитесь в том, что ограничитель попал в пазы в верхней коже.
  - б) Совместите ручку с отверстиями в верхней коже. Обратите внимание на выступающий ключ в одном из оснований ручки, который должен совпасть с соответствующим отверстием в коже нагревателя (рис. 6).
  - в) Закрепите ручку винтами.
2. Установка устройства для намотки шнура.
  - а) Вставьте устройство для намотки шнура в отверстия в коже нагревателя и закрепите винтами, как показано на рис. 7.

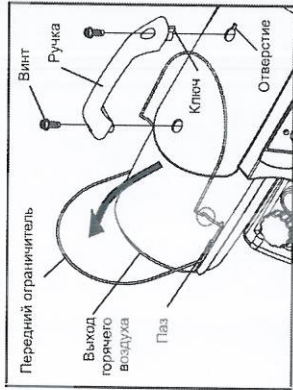


Рис. 6. Установка ручки и переднего ограничителя

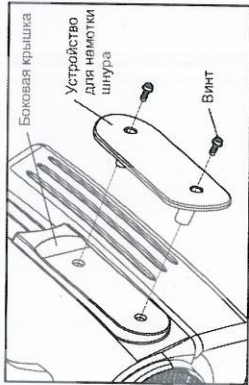


Рис. 7. Устройство для намотки шнура

**В. Модели KFA-125T DGR / KFA-170T DGR**

Данные модели укомплектованы жалюзи для направления потока горячего воздуха, колесами, передней ручкой, основной ручкой для переноски и устройством для намотки шнура.

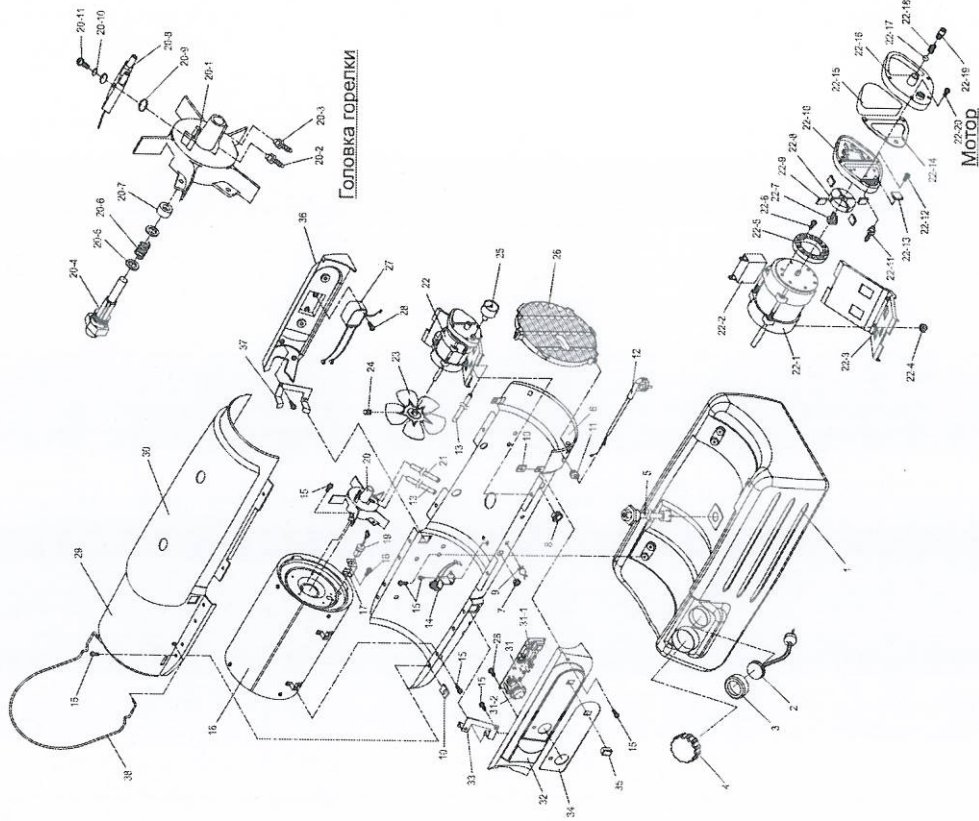
Необходимые инструменты:

- Шуруповерт либо отвертка
- Круглогубцы либо плоскогубцы

1. Установка колес, жалюзи и передней ручки.
  - а) Наденьте колесо на ось, как показано на рис. 8., затем установите круглую шайбу и зафиксируйте колесо на оси с помощью шплинта.
  - б) Проденьте ось через корпус нагревателя и установите второе колесо в том же порядке. Наденьте на концы колесной оси декоративные колпачки.
  - в) Выкрутите по одному винту с каждой стороны верхней кожи (см. рис. 8).
  - г) Совместите правую и левую скобы решетки (жалюзи) с соответствующими отверстиями и закрепите решетку винтами (рис. 8).
  - д) Совместите переднюю ручку с отверстиями в корпусе нагревателя и закрепите винтами.
2. Установка верхней ручки и устройства для намотки шнура питания
 

осуществляется аналогично модели KFA-70TDGR (см. рис. 6, 7.)

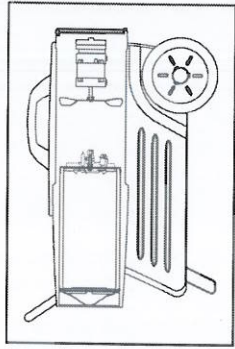
**14. ЧЕРТЕЖ МОДЕЛИ KFA-70T DGR**



## 5. ОПИСАНИЕ УСТРОЙСТВА

### Топливная система:

В данном нагревателе применена электро-воздушная система подачи топлива в камеру сгорания. Под действием вентилятора воздух движется по воздухопроводу и проходит через форсунку горелки, заставляя топливо подниматься из бака по топливopоводу. Распыленное топливо впрыскивается в камеру сгорания.



### Система зажигания:

Электронный воспламенитель подает напряжение на запальную свечу. Свеча поджигает топливо-воздушную смесь, находящуюся в камере сгорания.

### Система подачи воздуха:

Двигатель вращает вентилятор, под действием которого воздух движется внутрь камеры сгорания и вокруг нее. Нагреваясь, он образует поток горячего воздуха на выходе нагревателя.

### Система безопасности:

**А. Термозащита:** Нагреватель оборудован термозащитой, которая отключит его, если температура окружающего воздуха поднимется выше безопасного уровня. Если это произошло, то возможно понадобится обслуживание нагревателя в специализированном сервисном центре.

Модель	Температура срабатывания термозащиты ( $\pm 10^\circ \text{C}$ )	Максимальная рабочая температура ( $\pm 10^\circ \text{C}$ )
KFA-170TDGP	$110^\circ \text{C}$	$90^\circ \text{C}$
KFA-125TDGP	$70^\circ \text{C}$	$40^\circ \text{C}$
KFA-70TDGP	$70^\circ \text{C}$	$40^\circ \text{C}$

Когда температура окружающего воздуха упадет ниже максимальной рабочей температуры, указанной в таблице, Вы сможете снова запустить нагреватель.

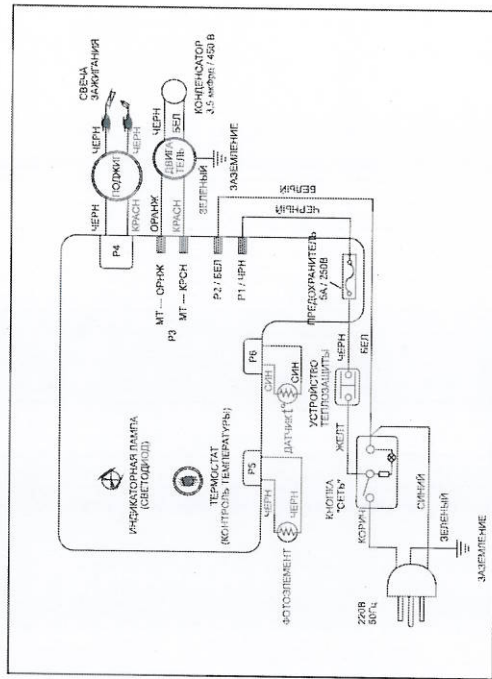
**В. Система электрoзащиты:** Электронная плата управления нагревателем имеет встроенный плавкий предохранитель. При сгорании предохранителя, найдите и устраните причину прежде, чем заменить его на новый. Если Ваш нагреватель не запускается, прежде всего проверьте плавкий предохранитель.

Тип плавкого предохранителя	Все модели	250В 5А
-----------------------------	------------	---------

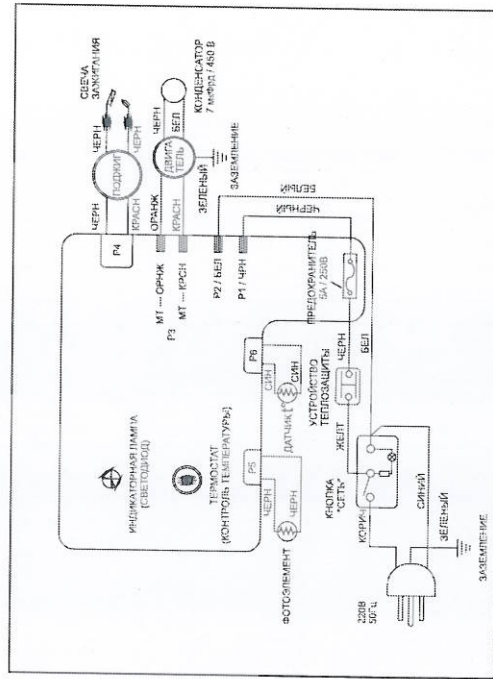
**С. Система контроля пламени:** В данном нагревателе применен фотоэлектрический контроль пламени, который прекратит подачу топлива и выключит нагреватель если пламя в камере сгорания погаснет.

## 12. СХЕМА ЭЛЕКТРИЧЕСКАЯ ПРИНЦИПИАЛЬНАЯ

### А) Модели KFA70T DGP / KFA125T DGP



### В) Модель KFA170T DGP





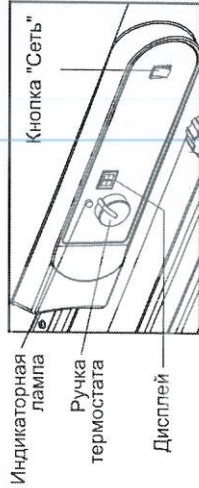


Рисунок 9. Панель управления.

**ВНИМАНИЕ:** В нагревателе установлен плавкий предохранитель. При невозможности запуска нагревателя, в первую очередь проверьте предохранитель и при необходимости замените его. Так же проверьте вашу электрическую сеть на соответствие параметрам ~220В 50Гц.  
**Останов нагревателя**

1. Выключите нагреватель кнопкой «СЕТЬ» и выньте вилку из розетки ~220В.

**Для перезапуска нагревателя**

1. Подождите 10 секунд после останова.
2. Запустите нагреватель как описано выше.

### С.) ЖАЛЮЗИ

#### ВНИМАНИЕ! ОПАСНОСТЬ ОЖЁГОВ!

Выходная решетка (жалюзи) очень сильно нагревается при работе устройства. Не пытайтесь отрегулировать угол выхода воздуха в процессе работы нагревателя.

С помощью выходной решетки можно менять направление движение воздуха от нагревателя в вертикальной плоскости от -28° до +20°.

### 8. ДОЛГОВРЕМЕННОЕ ХРАНЕНИЕ

Осушение топливного бака:

1. Открутите крышку бака (см. рис. 11)
2. Слейте все топливо из бака через крышку.
3. Используя небольшое количество керосина, сполосните бак изнутри.

Не позволяйте попасть в бак посторонним жидкостям и веществам, таким как пыль, вода и т.д.

**ВАЖНО:** Не рекомендуется использовать в качестве топлива керосин, который хранился долгое время, особенно в летние месяцы, так как такой керосин утрачивает часть своих свойств и может повредить форсунку нагревателя.

4. Проветрите бак и закрутите крышку бака на место (рис. 12).
5. Поместите нагреватель в упаковочную коробку либо накройте защитной пленкой и храните в сухом прохладном месте.
6. Данное руководство пользователя должно всегда храниться вместе с нагревателем.

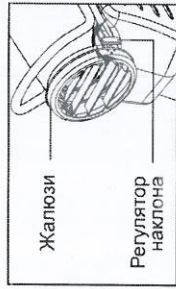


Рис 10. Изменение угла выхода воздуха

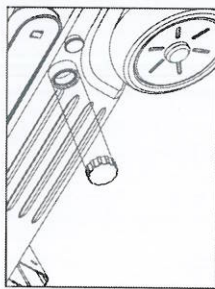


Рис. 11

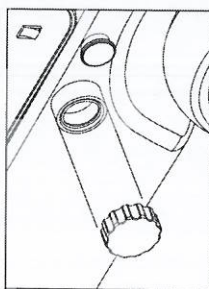


Рис 12. Крышка топливного бака

### 10. ЗАМЕНА ПЛАВКОГО ПРЕДОХРАНИТЕЛЯ

**Примечание:** если нагреватель не запускается, прежде всего, проверьте плавкий предохранитель.

**ВНИМАНИЕ:** Опасность поражения электрическим током. Перед заменой предохранителя выньте вилку из розетки ~220В!

1. Снимите верхний кожух как описано выше.
2. Плавкий предохранитель находится в блоке управления, как показано на рис. 22.
3. Замените предохранитель при необходимости.

#### ВНИМАНИЕ: ОПАСНОСТЬ ВОЗГОРАНИЯ!

Заменяйте предохранитель только на предохранитель, рассчитанный на такой же ток, иначе возможно возгорание блока управления!

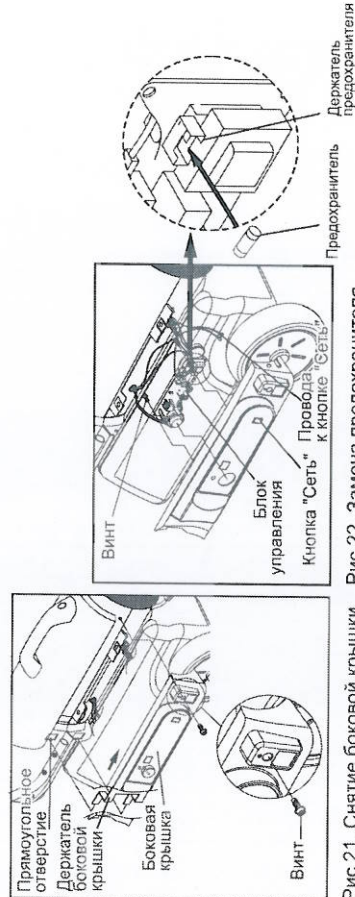


Рис 21. Снятие боковой крышки  
Рис 22. Замена предохранителя



#### IV. ЛОПАСТИ ВЕНТИЛЯТОРА.

Очищайте от пыли каждый сезон либо чаще, если требуется

- Снимите верхний кожух как описано выше.
- Открутите винт, удерживающий крыльчатку вентилятора на валу.
- Снимите крыльчатку с вала.
- Протрите лопасти мягкой тканью смоченной в керосине.
- Хорошо просушите крыльчатку.
- Установите в обратном порядке.
- Затяните винт на валу вентилятора с усилием 4,5–5,6 Н\*м.

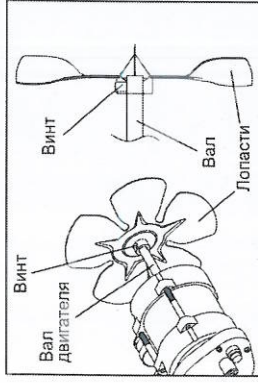


Рис. 15. Снятие крыльчатки вентилятора

#### V. ФОРСУНКА. УДАЛЕНИЕ НАГАРА.

- Снимите верхний кожух как описано выше.
- Снимите крыльчатку вентилятора как описано выше.
- Отсоедините воздухопровод и топливопровод от головки горелки.
- Отсоедините провода зажигания от свечи зажигания.
- Открутите три винта, крепящих головку горелки и выньте ее из камеры сгорания.
- Открутите свечу зажигания от головки горелки.
- Осторожно выкрутите форсунку из головки, используя соответствующий гаечный ключ.
- Продуйте форсунку сжатым воздухом для удаления нагара.
- Установите в обратном порядке. Степень затяжки форсунки должна быть 9–12 Н\*м.
- Установите свечу зажигания, провода зажигания, топливопровод и воздухопровод в обратном порядке.
- Установите на место вентилятор и верхний кожух.

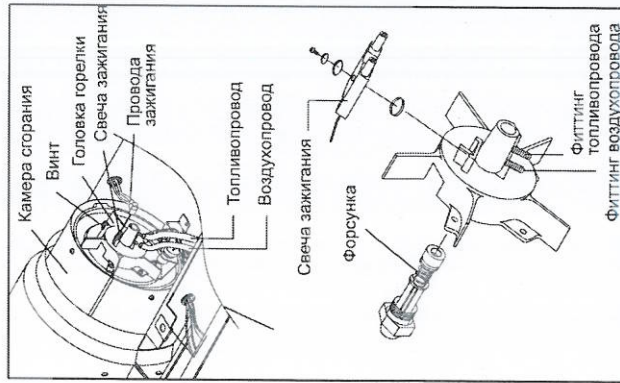


Рис. 16. Снятие форсунки

#### VI. СВЕЧА ЗАЖИГАНИЯ

Очищайте и проверяйте зазор каждые 600 часов работы, при необходимости замените.

- Снимите свечу зажигания как описано в пункте обслуживания топливной форсунки.
- Очистите электроды свечи от нагара и проверьте зазор между электродами. Он должен составлять 3,5 мм.
- Установите в обратном порядке.

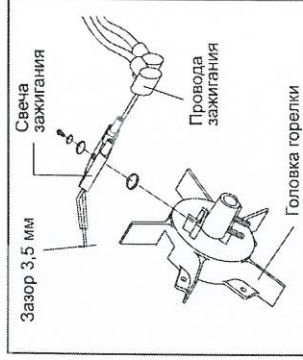


Рис. 17. Снятие свечи зажигания

#### VII. ФОТОЭЛЕМЕНТ

Очищайте линзу фотоэлемента как можно чаще.

- Снимите верхний кожух.
  - Снимите вентилятор.
  - Выньте фотоэлемент из держателя.
  - Протрите линзу ватным тампоном.
- ДЛЯ ЗАМЕНЫ:**
- Снимите блок управления, открутив два винта. (рис. 18)
  - Снимите заднюю крышку.
  - Отсоедините фотоэлемент от блока управления и выньте фотоэлемент из держателя.
  - Установите новый фотоэлемент как показано на рис. 18.
  - Соберите в обратном порядке.

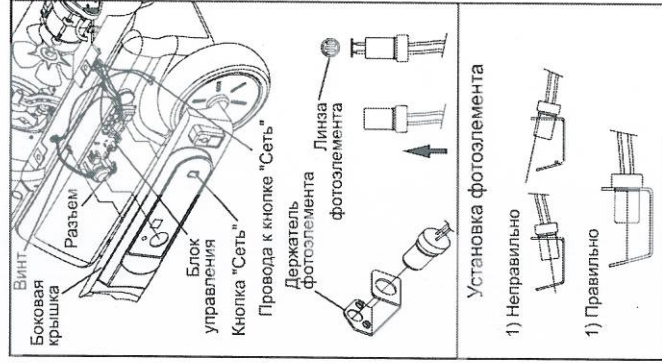


Рис. 18. Замена фотоэлемента